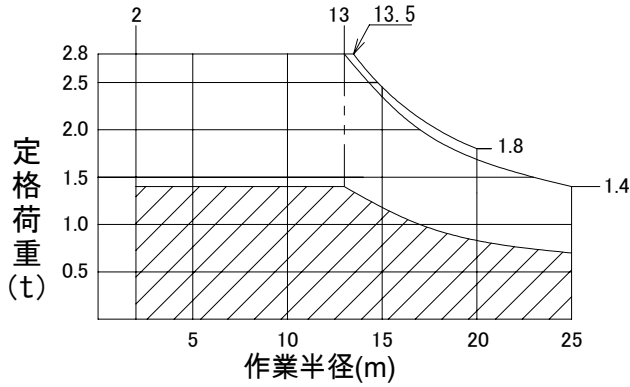
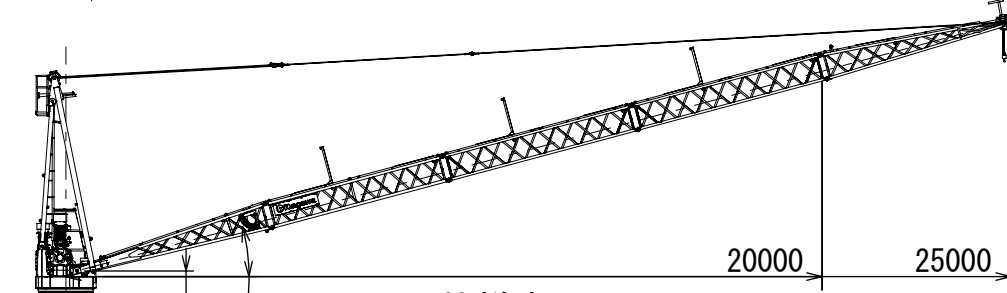
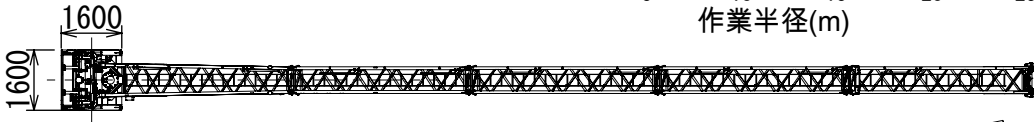


JCT 036

● 定格荷重線図



● 寸法図

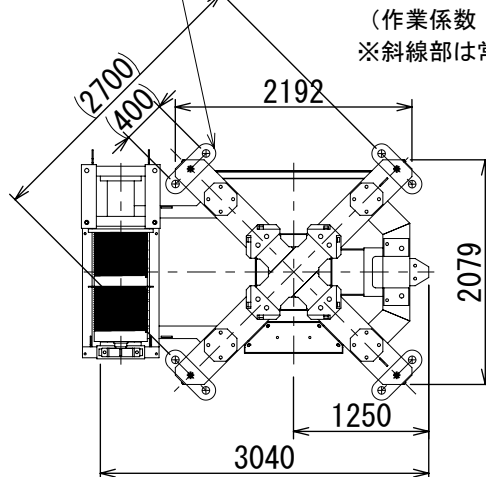


● 仕様表

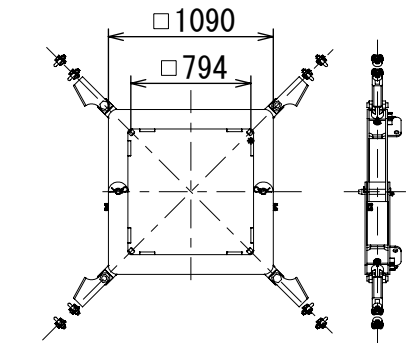
| | | | | | | | | | |
|------------|--------------------|------------------------------|-----|-----|------|-----|-----------|-----|--|
| 形式 | JCT036 | | | | | | | | |
| ジブ呼び | 20m | | | | 25m | | | | |
| 最大設置高さ (m) | 100 (150: オプション仕様) | | | | | | | | |
| 起伏所要時間 (s) | 113 | | | | 110 | | | | |
| 速度 | 起伏 | ジブ長さ (m) | 微速 | | 中速 | | 高速 | | |
| | | m/min | 20m | 25m | 20m | 25m | 20m | 25m | |
| | 巻上 | 荷重 (t) | 2.8 | | | | 2.8 ~ 1.0 | | |
| | | m/min | 2.3 | | 10 | | 22 ~ 32 | | |
| | 旋回 | rpm | - | | 0.25 | | 0.5 | | |
| | 昇降 | m/min | - | | 1.1 | | 1.7 | | |
| 電動機 | 巻上 | 12.5kW 4P 40%ED インバータ制御 | | | | | | | |
| | 起伏 | 7.1kW 4P 25%ED インバータ制御 | | | | | | | |
| | 旋回 | 3.1kW 4P 15%ED インバータ制御 | | | | | | | |
| | 昇降 | 12.5kW 4P 40%ED インバータ制御 | | | | | | | |
| 旋回角度 | | 720° | | | | | | | |
| 電源 | | 200V 50Hz (220V 60Hz) | | | | | | | |
| 操作方法 | | 無線 | | | | | | | |
| 昇降 | 方式 | 電動ウインチによるロープクライミング | | | | | | | |
| | ストローク | 3.8 m | | | | | | | |
| | 安全装置 | 過負荷防止装置 巻過防止装置 起伏制限装置 旋回制限装置 | | | | | | | |

マストバンド

押え金
オプション



ベースフレーム



マストバンド

区分: 常態として定格荷重の50%未満の荷重の荷をつるクレーン
 荷重を受ける回数: 1.2×10^5 回以上 2.5×10^5 回未満
 つり上げ装置等の使用時間: 3200時間以上6300時間未満
 (作業係数: 1.05、つり上げ装置等の等級: B)
 ※斜線部は常態として使用可能な範囲を示す (R25mジブ時)

18000
支え上最大高さ

10000~22000
支え間隔

18000~32000
第1支線取付高さ

38000x26=98800

510