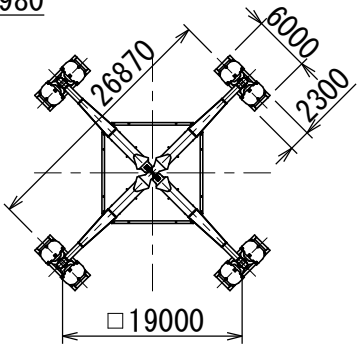
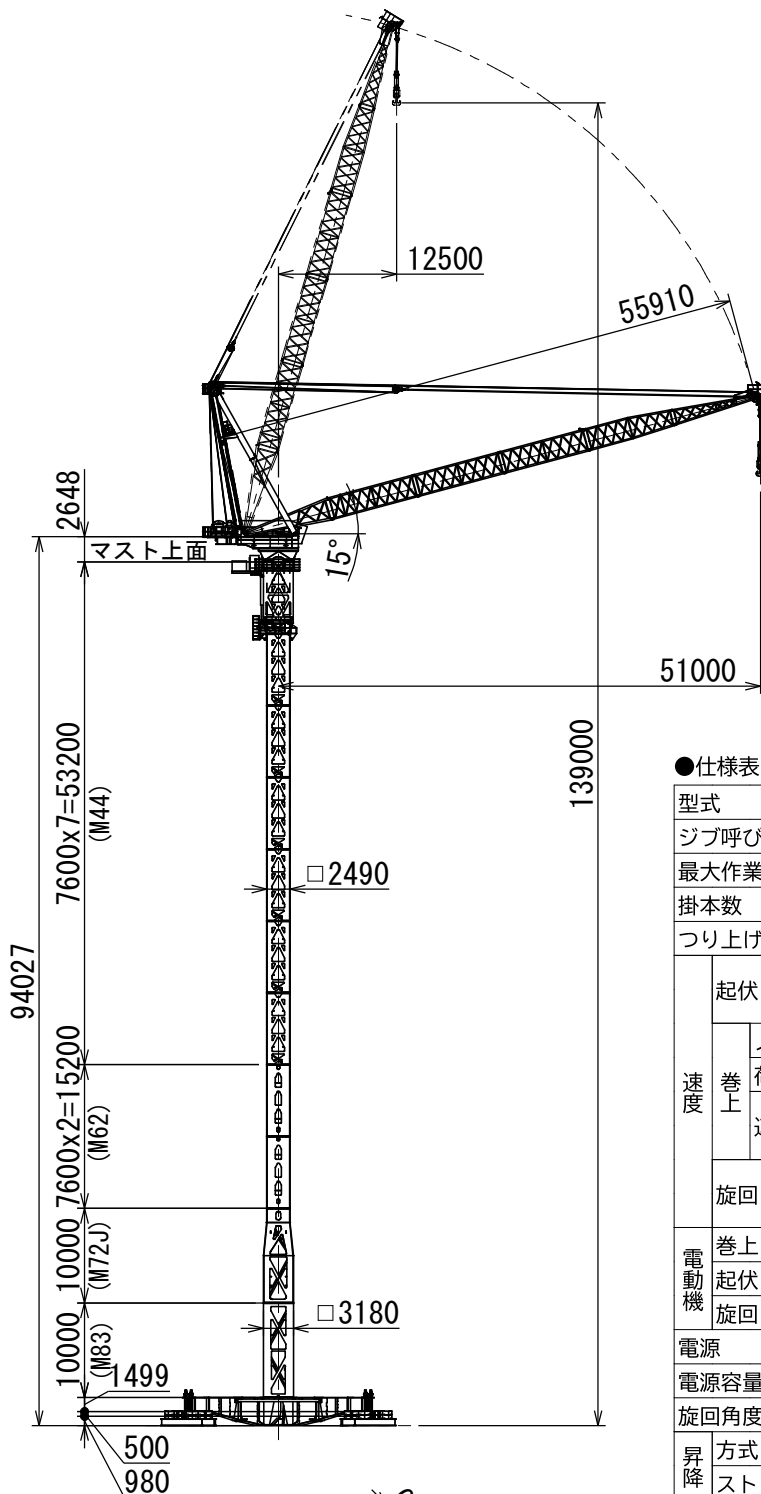
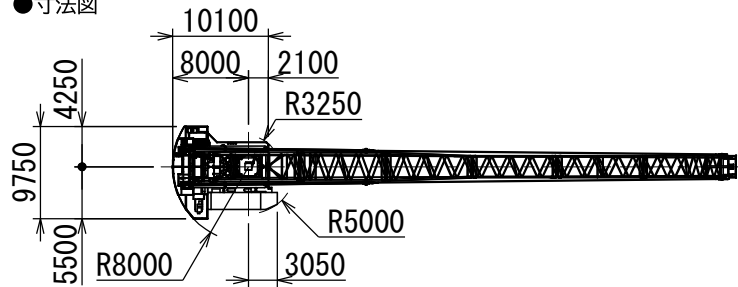
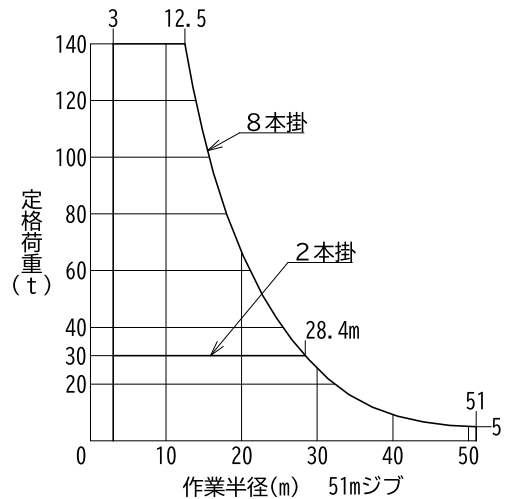


●寸法図



●定格荷重曲線



●仕様表

型式	JCW1800K			
ジブ呼び	51mジブ			
最大作業高さ (m)	139m			
掛本数	8本掛	2本掛		
つり上げ荷重 (t)	144.5	35.1		
速度	起伏	m/s 0.20(1t以下0.36)	0.34	
		s 230(1t以下130)	140	
	巻上	ノッチ	1~5	1~5
		荷重	t 140~45	30~7
速度	m/s	0.16~0.47	0.71~1.88	
	m/min	10~28	43~113	
旋回	rad/s	0.052(20t超0.015)		
	rpm	0.5(20t超0.15)		
電動機	巻上	325kW 4P 30%ED インバータ制御		
	起伏	125kW 4P 25%ED インバータ制御		
	旋回	21kW 4P 15%ED×2台 インバータ制御		
電源	400V 50Hz(440V 60Hz)			
電源容量	600kVA(発電機 1100kVA)			
旋回角度	全旋回 (無制限)			
昇降	方式	油圧クライミング方式		
	ストローク	1.9m		
安全装置	モーメントリミッター 巻過防止装置 起伏制限装置 作業範囲制限装置			
最大分割重量	32t			

区分：常態として定格荷重の50%未満の荷をつるクレーン  
 荷重を受ける回数： $6.3 \times 10^4$ 回以上  $1.2 \times 10^5$ 回未満  
 吊り上げ装置の使用時間：1600時間以上 3200時間未満  
 (作業係数：1.02、つり上げ等級：A)