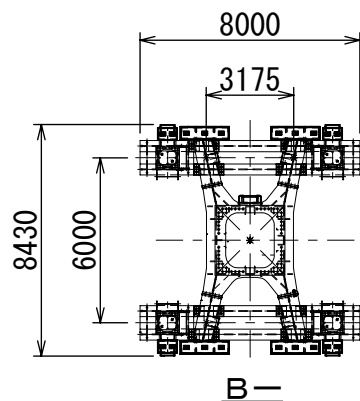
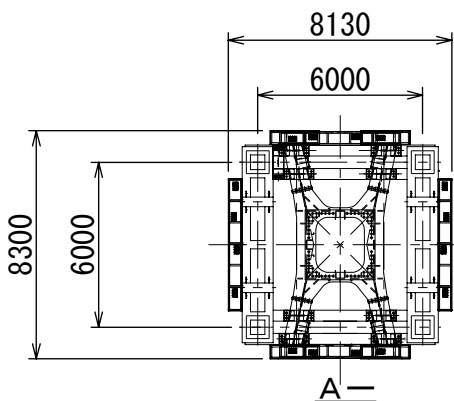


●仕様表

ジブ呼び		86m	
最大揚程	(m)	120	
最大設置高	(m)	100	
速度	起伏	m/s	0.75
		s	100
	ノッチ	1~5	
		荷重 (t)	25~18~2
巻上	速度	m/s	0.53~0.70~2.16
		m/min	32~42~130
旋回	速度	rad/s	0.06~0.02
		rpm	0.6~0.2
電動機	巻上	160kW 4P 60%ED インバータ制御	
	起伏	220kW 4P 40%ED インバータ制御	
	旋回	28kW 4P 15%ED×2台 インバータ制御	
電源		AC400V 50Hz (AC440V 60Hz)	
設備容量		480kW	
電源容量		520kVA	
昇降	方式	油圧クライミング方式	
	ストローク	1.9m	
安全装置		過負荷防止装置	巻過防止装置
		起伏制限装置	作業範囲制限装置
最大分割重量		ジブ一括吊重量：約46t (ウインチフレーム：約33t)	

区分：常態として定格荷重の63%以上80%未満の荷重の荷をつるクレーン
 荷重を受ける回数：2.5×10⁵回以上5.0×10⁵回未満
 つり上げ装置等の使用時間：6300時間以上12500時間未満
 (作業係数：1.14、つり上げ装置等の等級：E)
 ※斜線部は常態として使用可能な範囲を示す



※高自立架台使用しない場合