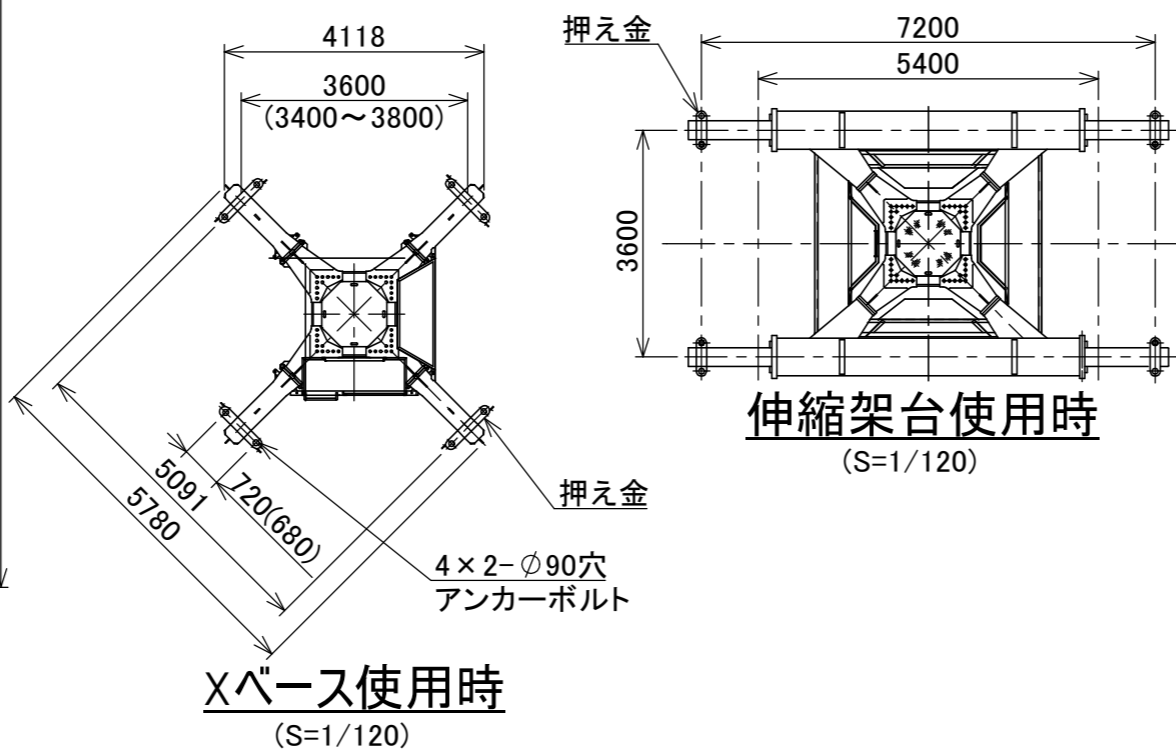
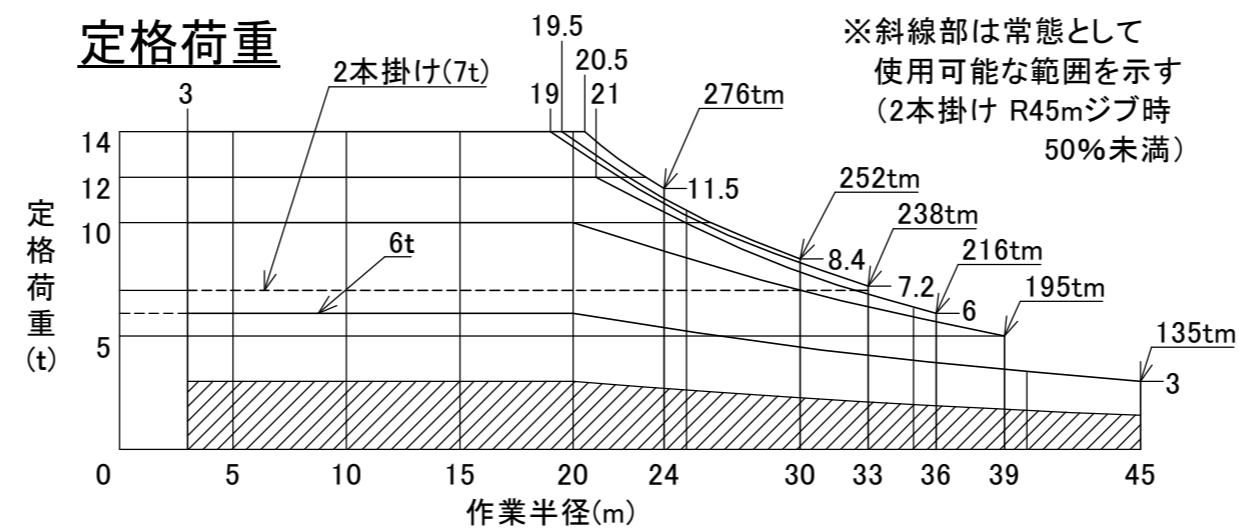


2本掛け 4本掛け



●仕様表

型式		JCL280GK						
ジブ呼び		24m	30m	33m	36m	39m	45m	
つり上げ荷重 (t)		14.6		12.6	10.6	6.6		
作業範囲	4本掛 定格荷重 (t)	14~11.5	14~8.4	14~7.2	12~6	10~5		
	2本掛 作業半径 (m)	20.5~24	19.5~30	19~33	21~36	20~39		
	最大揚程 (m)	160	165	170	170	170		
	最大設置高さ (m)	150						
旋回角度		全旋回 (無制限)						
2本掛	定格荷重 (t)	7	7	7	7~6	7~5	6~3	
	作業半径 (m)	3~24	3~30	3~33	32.4~36	30~39	20~45	
	最大揚程 (m)	250	255	260	260	265	120	
	最大設置高さ (m)	250					100	
旋回角度		全旋回 (無制限)						
起伏	m/s	0.26	0.34	0.38	0.42	0.46	0.53	
	s	81	80	79	78	79	79	
速度	4本掛 速度	t	14	12	10	3		
		m/s	0.45~0.52	0.60~1.33				
	2本掛 速度	t	7	6	1			
		m/s	0.88~0.97	2.67				
m/min		27	31	36	80			
rad/s		~0.06						
rpm		~0.6						
電機		75kW 4P 40%ED インバータ制御						
巻上		15kW 4P 25%ED インバータ制御 × 2台						
起伏		7.5kW 4P 15%ED インバータ制御						
旋回		11kW 6P 油圧制御 (13kW 6P 40%ED 油圧制御 9号機まで)						
昇降		AC400V 50Hz (AC440V 60Hz)						
電源		油圧クライミング方式						
昇降方式		1.8m						
ストローク		過負荷防止装置 巻過防止装置						
安全装置		起伏制限装置 作業範囲制限装置						
記事								

区分: 常態として定格荷重の50%未満の荷重の荷をつるクレーン  
 つり上げ装置等の使用時間: 3200時間以上6300時間未満  
 荷重を受ける回数: 1.2 × 10<sup>5</sup>回以上2.5 × 10<sup>5</sup>回未満  
 (吊り上げ装置の等級: B、作業係数: 1.05)

※製作範囲はオプション確認表をご確認ください