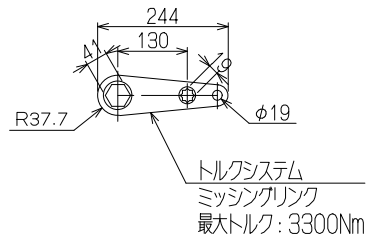
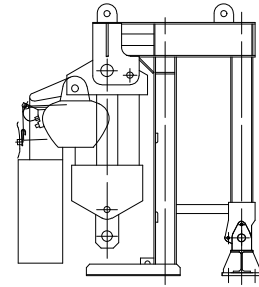


回転フレーム
(S=1/50)



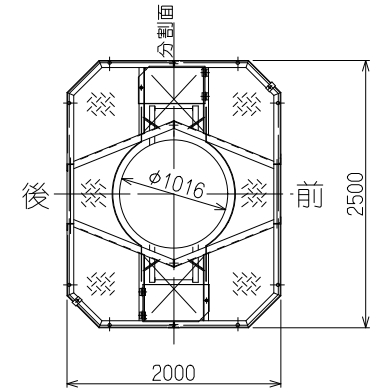
マスト締付用トルクレンチ
(S=1/30)

※ JCL030組立時にもマスト締付用で使用可

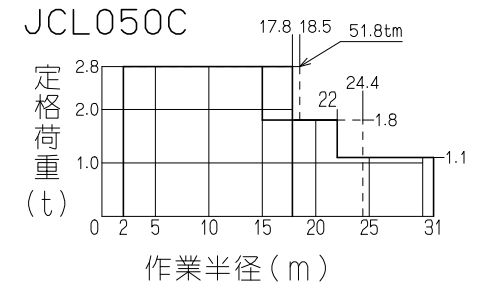


新型クライミング装置
(S=1/30)

※ JCL030には使用不可



下部フロア
(S=1/50)



| ジブ呼び | 17.8m | 24.4m | 31m | |
|------------|------------|--|---------|-----|
| 最大揚程 (m) | 110 | 105 | 100 | |
| 最大設置高さ (m) | 90 | 85 | 75 | |
| 速度 | 起伏 (s) | 120 | 118 | 116 |
| | | 低速 | 中速 | 高速 |
| 度 | 巻上 荷重 (t) | 2.8 | | 1.1 |
| | 巻上 (m/min) | 5 | 14 | 28 |
| 電動機 | 巻上 (r.p.m) | 0.5 | | |
| | 巻上 | 15kW 4P 40%ED | インバータ制御 | |
| 電動機 | 巻上 | 6.3kW 4P 40%ED | インバータ制御 | |
| | 巻上 | 2.2kW 4P 15%ED | インバータ制御 | |
| 電動機 | 巻上 | 3.7kW 4P 25%ED | | |
| | 巻上 | 200V 50Hz (220V 60Hz) | | |
| 電動機 | 巻上 | 360° | | |
| 電動機 | 巻上 | 電動チェーンブロック方式 | | |
| 電動機 | 巻上 | 4.5m | | |
| 電動機 | 巻上 | 過負荷防止装置 巻過防止装置 起伏制限装置 旋回制限装置 本体落下防止装置 | | |
| 電動機 | 巻上 | 最大分割重量: 4.4t (回転フレーム) (4.4-0.47-0.39-0.48=3.06t) 電源容量: 30kVA 4t車搬送可能 チェーンロスタッド新作 | | |