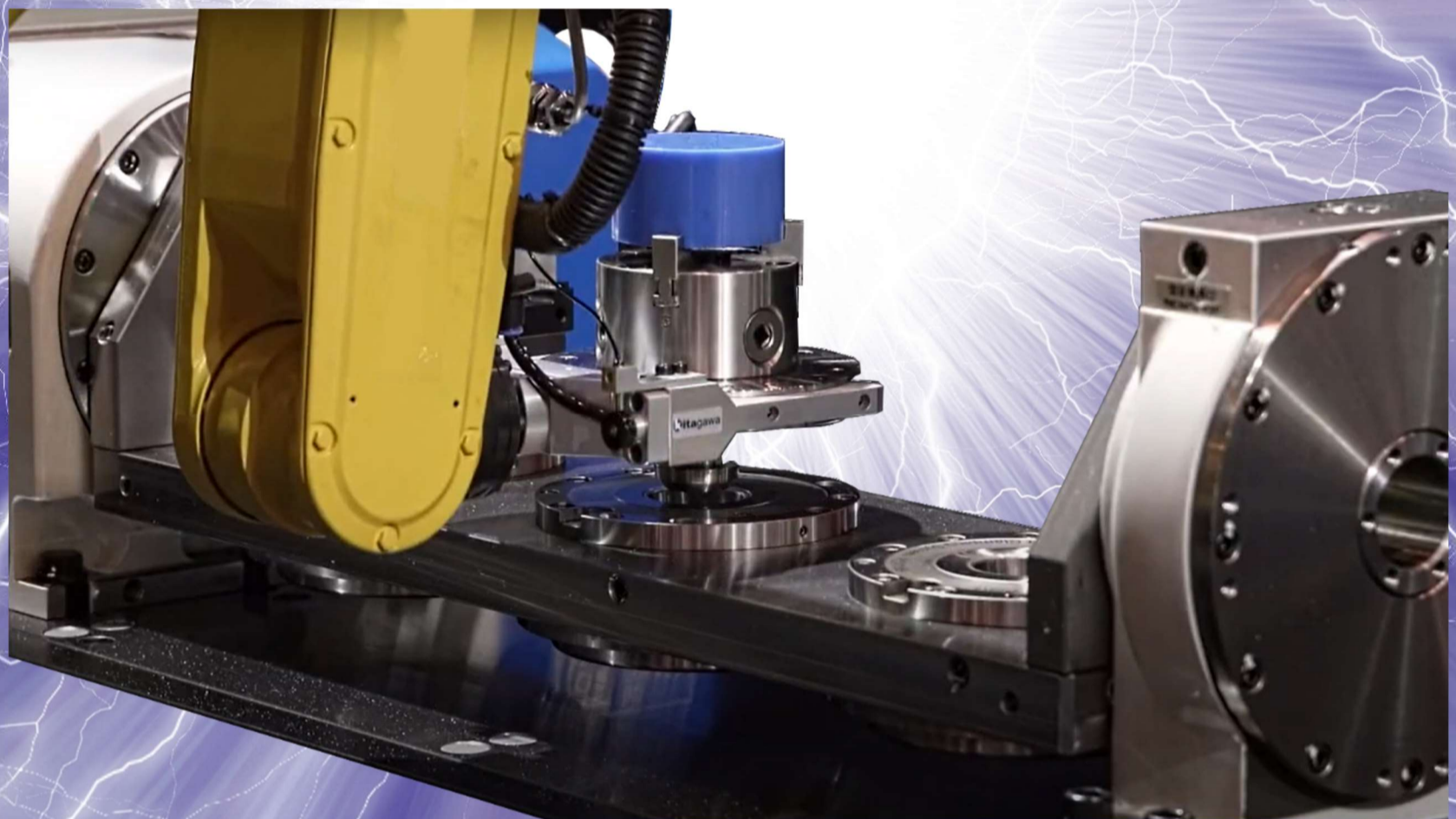


# パレットクラッキングシステム

# PCX138

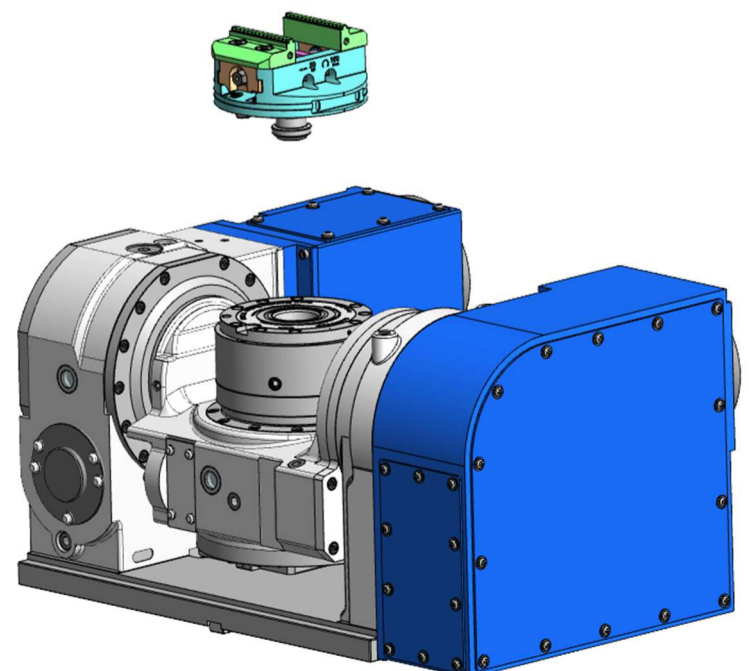
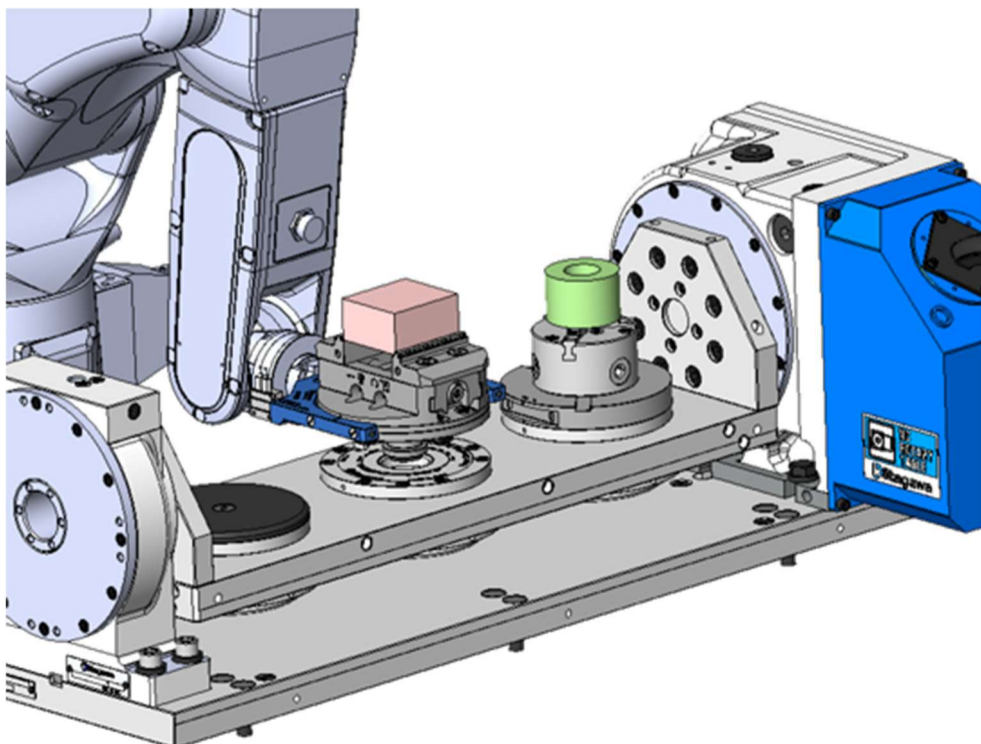


段取替え時間の大幅な短縮

工場の自動化と無人運転

高精度位置決め

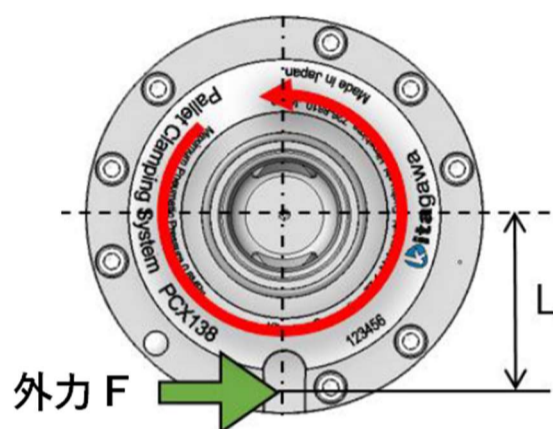
NC円テーブルとベストマッチ



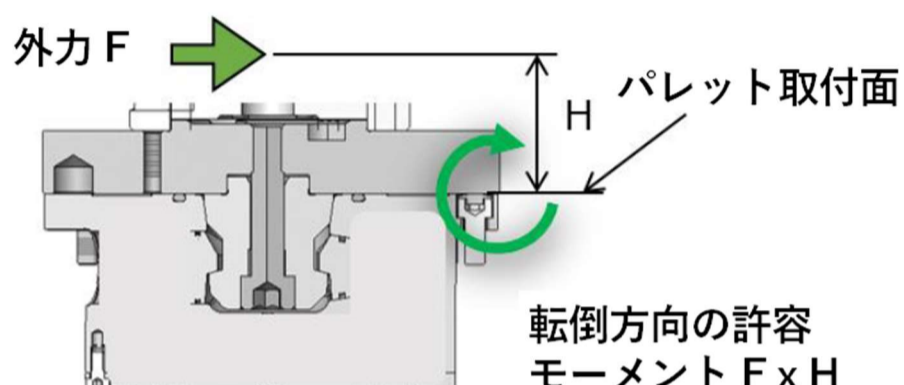
# 仕様



引込力 (スプリング把握)	7kN
引込力 (エア圧0.6MPa)	24kN
最大使用エア圧力	0.6MPa
回転方向の許容モーメント $F \times L$	130N・m
転倒方向の許容モーメント $F \times H$	440N・m
繰り返し精度	5 $\mu$ m
質量	3.9kg



回転方向の許容  
モーメント  $F \times L$



転倒方向の許容  
モーメント  $F \times H$

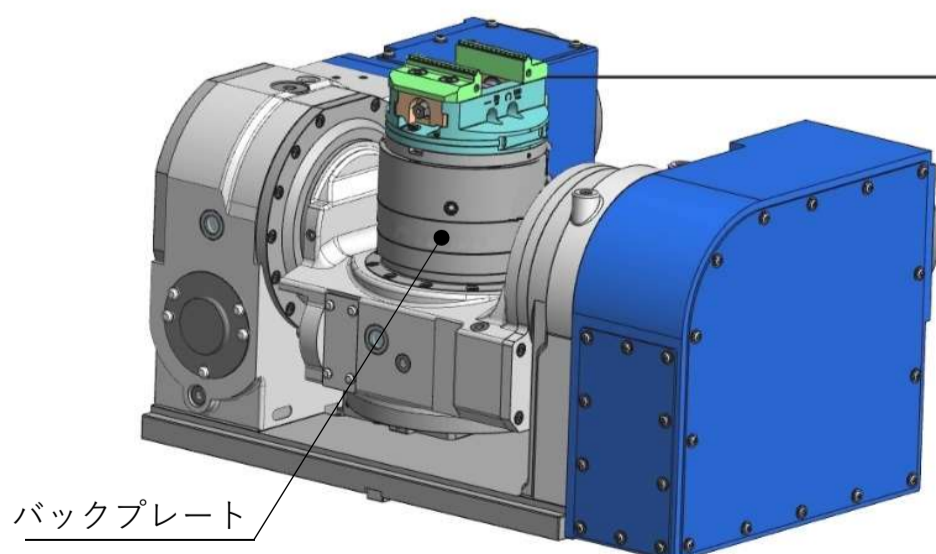
- ・ 2面拘束による 5 $\mu$ m 以下の高い繰り返し位置決め精度
- ・ 内蔵スプリングだけによる把握、加工負荷が高いときにはエアクランプによる把握と使い分けができます。
- ・ 給油フリー・省メンテナンスです。
- ・ 錆難いオールステンレス製です。
- ・ アンクランプ、エアクランプ（ブースト）、エアブローまたはテーパ穴着座確認、端面着座確認の4系統

注1. アンクランプ時はパレット取付面とパレットはわずかに離れ密着しません。

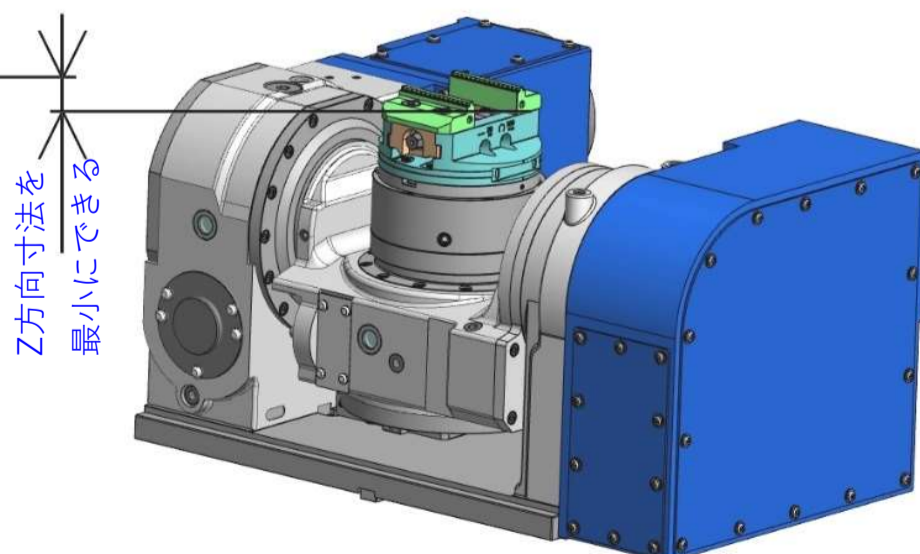
注2. 繰り返し精度は同一パレットでの弊社測定方法に基づきます。

## NC円テーブルとベストマッチ

キタガワはNC円テーブルメーカーでもありますので、パレットクランプ取付用に円テーブル側のインターフェイスを専用に設計し、バックプレートをなくすことで、Z軸方向の寸法を最小にでき、機械の加工範囲を拡大することができます。



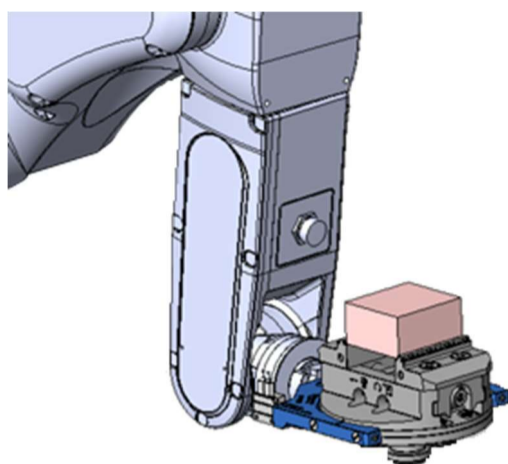
通常のNC円テーブルへの搭載



専用のインターフェイスで設計されたNC円テーブルへの搭載



# パレット搬送用エンドエフェクタ HP-9939



自動対応パレット用で、狭い空間やパレットクランプの短ピッチに適した専用設計となっています。  
(パレットの搬送時は水平状態のみ)

許容パレット質量: 10kg

本体質量: 0.5kg



## パレット各種

型式	名称	自動化対応パレット	質量 (治具込み)	備考・用途
PCXP-FRD	パレット (フリー丸型)	○	2.6kg	追加工用 厚さ20 S45C
PCXP-FRDAL	パレット (フリー丸型アルミ)	○	1.3kg	追加工用 厚さ25 A2017
PCXP-FSQ	パレット (フリー角型)	×	4.7kg	追加工用 199x159x20 S45C
PCXP-FSQAL	パレット (フリー角型アルミ)	×	2.2kg	追加工用 199x159x25 A2017
V75V13C-P	センタリングバイス	○	3.7kg	パレットクランプ専用
PCXP-SC3	パレット (SC-3-106取付用)	○	4.3kg	3インチスクロールチャック
PCXP-SC4	パレット (SC-4-105取付用)	○	5.6kg	4インチスクロールチャック
PCXP-SC5	パレット (SC-5-107取付用)	○	7.0kg	5インチスクロールチャック
PCXP-ID08	パレット (イマオMBID08取付用)	○	2.8kg	内径把握径 Ø13.5~20
PCXP-ID10	パレット (イマオMBID10取付用)	○	2.9kg	内径把握径 Ø18~27
PCXP-ID12	パレット (イマオMBID12取付用)	○	3.1kg	内径把握径 Ø23~35.5
PCXP-ID16B	パレット (イマオMBID16B取付用)	○	4.7kg	内径把握径 Ø29.3~51.5
PCXP-ID16D	パレット (イマオMBID16D取付用)	○	6.6kg	内径把握径 Ø29.3~103

注1) パレットにはスクロールチャック、イマオ内径コレットは付属していません。お客様にて手配してください。

注2) イマオ内径コレットチャックMBIDは弊社では取り扱っておりません。

注3) フリーパレットの厚さのバラつきは0.05mm程度あり、それ以上が必要な場合には追加工してください。

注4) センタリングバイスの仕様は標準のV75V13Cに準じます。



フリーパレット丸型



フリーパレット角型



センタリングバイス



スクロールチャック用



内径コレット用

キタガワ商品の技術情報はキタガワのウェブサイト  
<https://kgw.kiw.co.jp/>



**WHS**  
 WORKHOLDING  
 SOLUTIONS



**kitagawa**

<https://www.kiw.co.jp> <https://www.kitagawa.com> <https://www.kitagawa.com.cn>

株式会社 北川鉄工所 キタガワグローバルハンドカンパニー 〒726-8610 広島県府中市元町77-1 Tel.(0847)40-0561

●仕様・外観は改良のため、予告なく変更することがあります。  
 ●カタログと実際の商品の色とは印刷の関係で多少異なる場合もあります。  
 ●カタログ記載内容 / 2026年 5月

●本カタログ記載の商品は「外国為替及び外国貿易法」の「輸出貿易管理令」及び「外国為替令」の規制対象貨物です。同法に基づき、経済産業省大臣による輸出許可が必要となる場合がございます。日本国外へ持ち出される場合は、あらかじめ(株)北川鉄工所にご相談ください。