

取扱説明書

UPR-A 形

大口径フロント中空エアチャック



危険

- ・ この取扱説明書は製品の操作を担当する生産技術者および保守担当者を対象に記載しています。初心者が使用する場合は、必ず経験者、販売店あるいは当社の指導を受けてください。
- ・ 本製品の取付や使用、保守の前に、本書の警告事項を注意深く読み、内容を理解してから作業してください。本書の指示、警告事項に従わなかった場合、重大な人身事故や死亡、物的損害に結びつくことがあります。
- ・ 本書は、すぐに取り出せる所定の場所に大切に保管し、必要な都度再読し、末永くご活用ください。
- ・ 本書の内容について不明、疑問を生じた場合は、販売元にご連絡ください。

株式会社北川鉄工所

〒726-8610 広島県府中市元町 77-1

TEL (0847) 40-0561

FAX (0847) 45-8911

まえがき

本書は、旋盤用エアチャック(UPR-A形)について、性能、機能を理解し、安全に、正しくご使用いただくための詳しい情報を提供するものです。

本チャックをご使用いただく前に、必ずこの取扱説明書をよく読み、エアチャックの使用方を正しくご理解ください。そして、冒頭の「安全に係わる重要事項」や「使用上の注意」などに記載された指示・警告には必ず従ってください。従わなかった場合、重大な人身事故に結びつくことがあります。

安全警告用語および安全警告記号

本書では特に重要と考えられる取扱上の注意事項について、危険度の大きさ(生じる被害の大きさ)に応じて次のように区分して表示しています。これらの用語の意味を十分理解していただき、その指示に従って安全な作業を行ってください。

安全アラート・シンボル

これは安全警告記号です。この記号は潜在的な人身傷害危険を注意喚起するために使用されています。起こり得る傷害や死亡を回避するために、この安全アラート・シンボルに続くすべての安全メッセージに従ってください。



この表示の注意事項を守らないと、死亡や重傷など重大な人身事故の原因となります。



この表示の注意事項を守らないと、死亡や重傷など重大な人身事故の原因となる可能性があります。



この表示の注意事項を守らないと、軽症または中程度の傷害の原因となる可能性があります。



この表示の注意事項を守らないと、本製品が故障・損壊したり、寿命が短くなったり、周辺機器に損害を与えることがあります。

免責および取扱説明書の使用方法について

この製品は旋盤主軸の両端に取り付けられ、主として油井管などの長尺パイプを把握するのに適しています。この製品は工作物を固定するためのジョーを備え、それらはチャックに内蔵しているエアシリンダで動作します。これ以外の用途に使用する場合には、当社に相談してください。当社では、本取扱説明書の警告事項に従わなかったために生じた人身事故、死亡、損害、損失についての責任は負いかねます。

本書の内容は、あらゆる環境下における運転、操作、点検、保守に潜む危険をすべて予測しているわけではありません。できないこと、してはいけないことは無数にあり、本書でそのすべてを網羅することはできません。


したがって本書に「できる」や「してもよい」と書かれていない限り、「できない」「してはいけない」とお考えください。本書に記載されていない運転、操作、点検、保守を行う際に、安全に係わる疑問が生じた場合は、当社または販売店に確認してください。

保証および免責について

製品の保証期間は納入後 1 年間とします。

消耗品を含むすべての部品は当社が納入した部品を使用してください。当社が製作した純正部品以外の部品を使用した際に生じた人身事故、死亡、損害、損失についての責任は負いかねます。また、当社が製作した純正部品以外の部品を使用した場合、すべての保証は無効となります。

目次

1. 構造図および部品表-----	5
1-1 形式表示	
1-2 構造図	
1-3 製品の範囲	
1-4 部品表	
2.  安全に係わる重要警告事項-----	12
3. 仕様-----	18
3-1 仕様表	
3-2 把握力と回転速度の関係	
3-3 把握部中心高さと静的把握力およびエア圧力の関係 トップジョーの質量モーメントと把握力損失の関係	
4. ソフトジョーの成形-----	27
4-1 ソフトジョーの取付	
4-2 ソフトジョーの成形	
4-3 成形用治具を用いたソフトジョーの成形	
5. 使用-----	32
5-1 チャックによる工作物把握時の注意事項	
5-2 異形の工作物を把握する際の注意事項	
5-3 ジョーの使用に関する注意事項	
5-4 加工に関する注意事項	
5-5 ロケータや治具の取付	
6. 試運転-----	35
7. 保守点検-----	36
7-1 定期点検	
7-2 グリース給油	
7-3 分解	

8. 故障と対策-----	40
8-1 故障した場合	
8-2 故障時の連絡先	

機械メーカーの方へ (9章)

9. 取付-----	42
9-1 取付概念図	
9-2 バックプレートおよびサポートの製作・取付	
9-3 配管	
9-4 エア供給に関する注意事項	
9-5 参考電気回路図	
9-6 ジョーストロック検知について	
9-7 チャック内圧減少検知について	
10. その他-----	53
10-1 準拠する規格または指令について	
10-2 製品のマーキングに関する情報	
10-3 廃棄について	

1. 構造図および部品表

1-1. 形式表示

形式表示は次のようになっています。

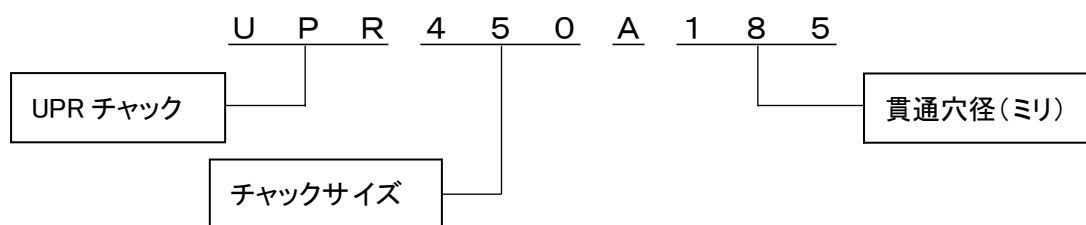


図 1

1-2. 構造図

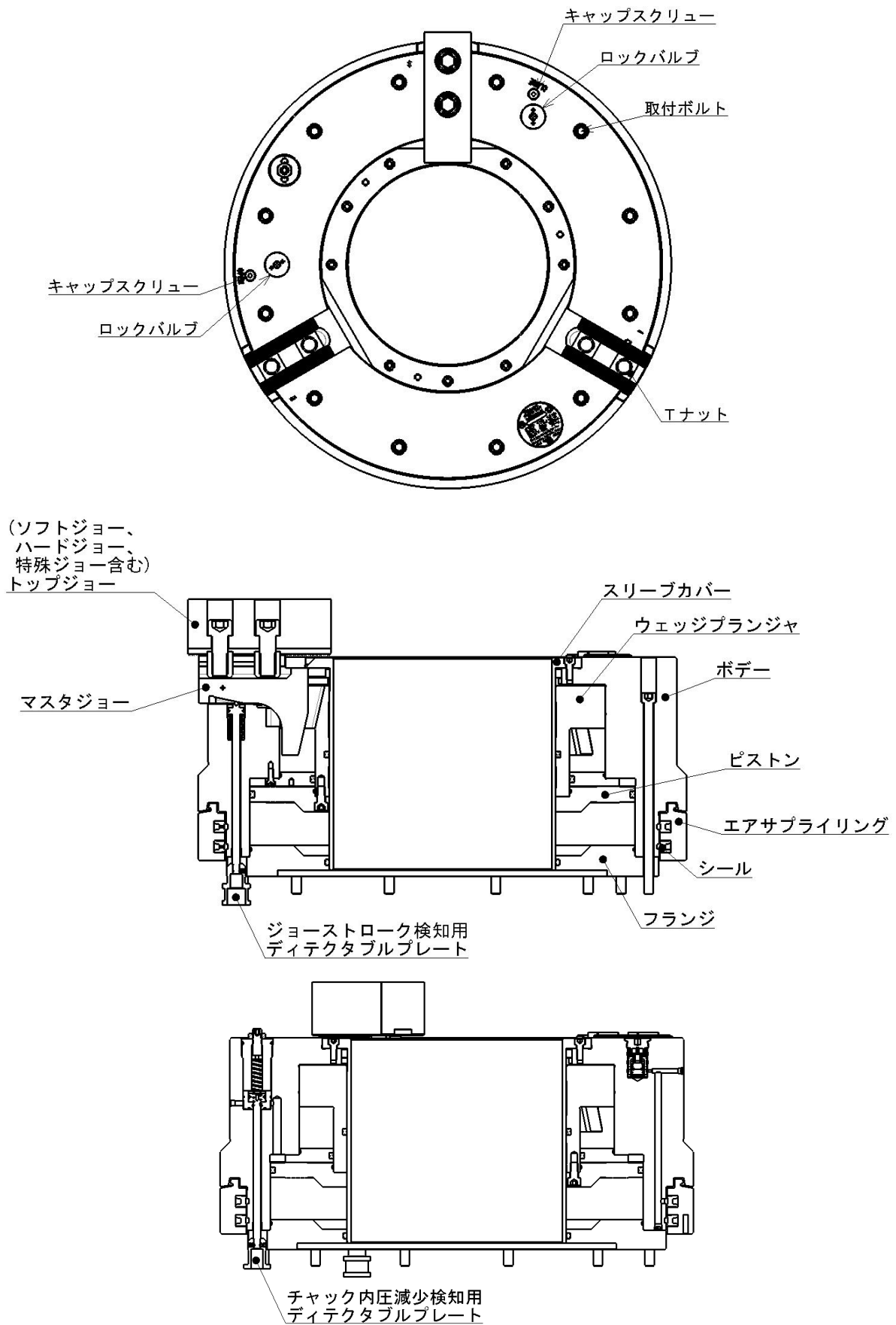


図2 UPR 構造図

1-3. 製品の範囲

本書はチャック部分の取扱説明書です。

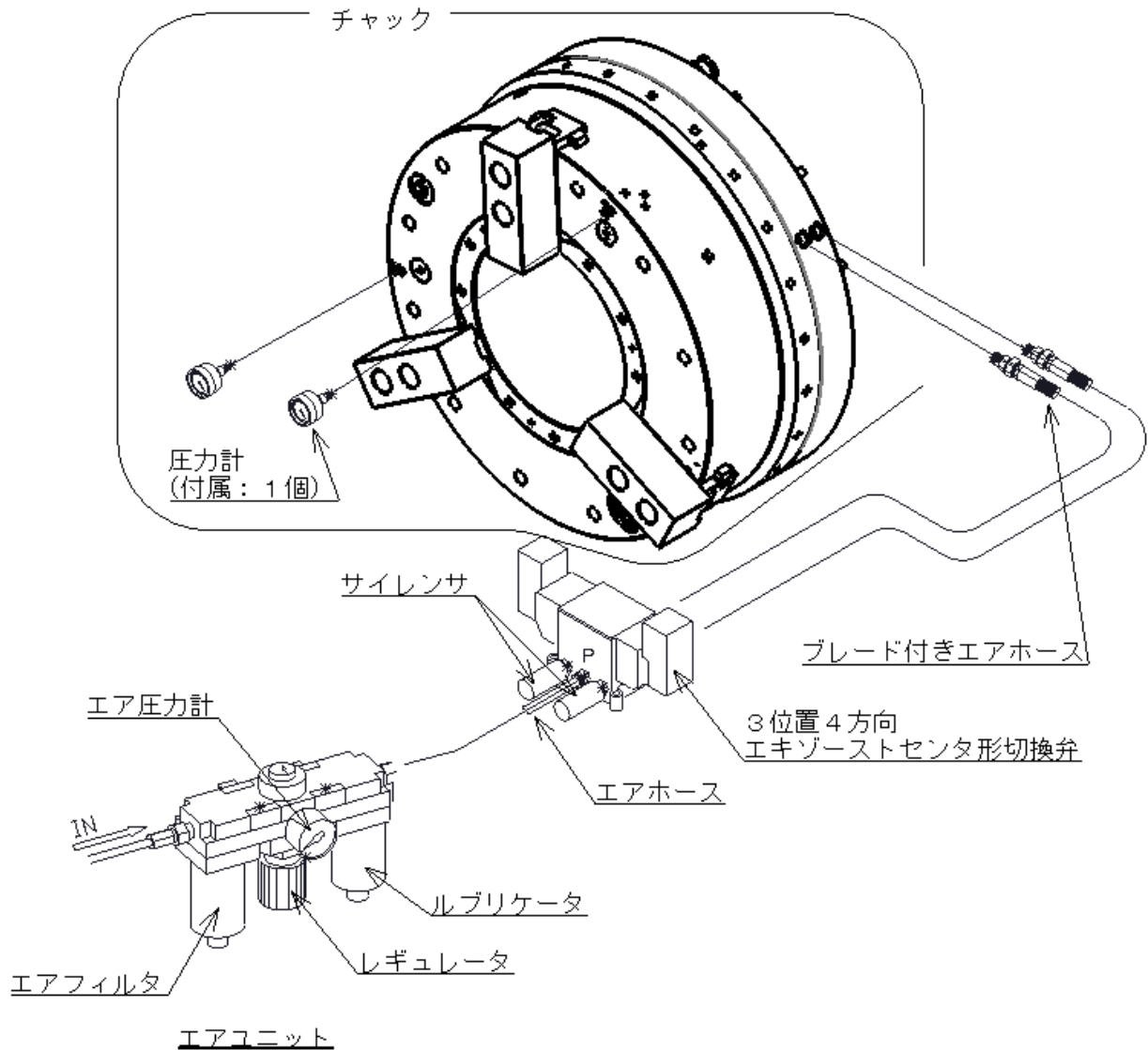


図 3

警告

- 工作物の飛散防止の為、チャックの把握力を維持する配管系統の安全設計やメンテナンス、誤動作防止は極めて重要です。本書 12 ページ以降の「安全に係わる重要警告事項」をよくお読みください。
- 周辺機器の使用方法はそれぞれの取扱説明書を参照すること。

1-4. 部品表

1. チャック

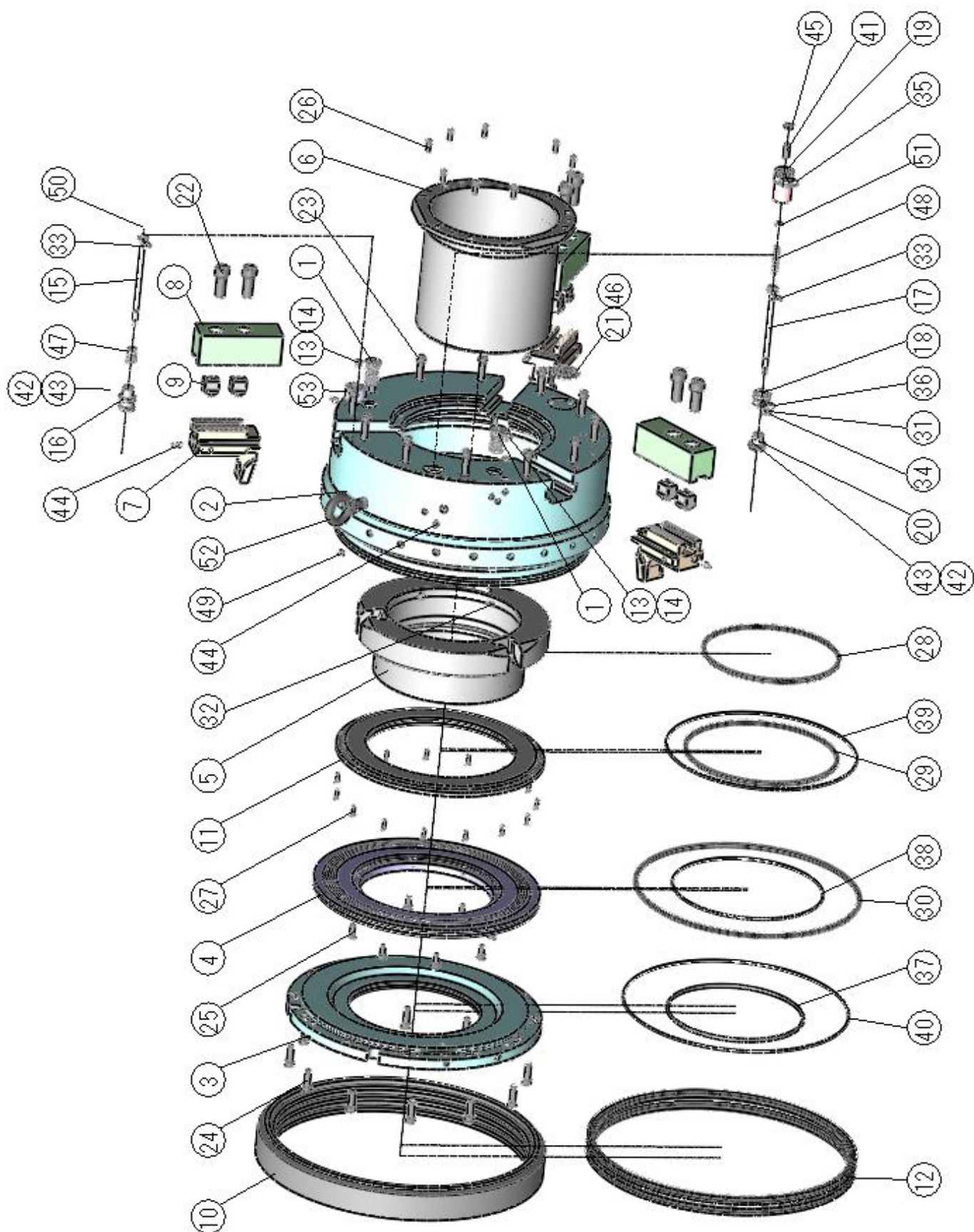


図 4

表 1 部品表

No.	部品名称	個数	No.	部品名称	個数
01	ロックバルブ	2	31	Oリング	1
02	ボデー	1	32	Oリング	1
03	フランジ	1	33	Oリング	2
04	ピストン	1	34	Oリング	1
05	ウェッジプランジャ	1	35	Oリング	1
06	スリーブカバー	1	36	Oリング	1
07	マスタジョー	3	37	Oリング	1
08	ソフトジョー	3	38	Oリング	1
09	Tナット	6	39	Oリング	1
10	エアサプライリング	1	40	Oリング	1
11	シリンダカバー	1	41	六角穴付止めねじ平先	1
12	シール	2	42	六角穴付止めねじとがり先	4
13	キャップスクリュウ	2	43	六角穴付止めねじ平先	4
14	シールワッシャ	2	44	グリースニップル	6
15	パイロットスプール	1	45	六角ナット	1
16	ディテクタブルプレート A	1	46	皿ねじ	3
17	ピストン A	1	47	スプリング	1
18	シリンダ A	1	48	スプリング	1
19	プラグ	1	49	ブッシュ	2
20	ディテクタブルプレート B	1	50	スチールボール	1
21	ネームプレート	1	51	ワッシャ	1
22	ジョー取付ボルト	6	52	アイボルト	2
23	チャック取付ボルト	12	53	圧力計	1
24	六角穴付ボルト	12			
25	六角穴付ボルト	8 or 16			
26	六角穴付ボルト	9			
27	六角穴付ボルト	15			
28	Xリング	1			
29	Xリング	1			
30	Xリング	1			

表 2 消耗品

No.	部品名称	UPR530A185	UPR600A275	UPR650A325
01	ロックバルブ	61P864930	61P864930	61P864930
12	シール	61P859184	61P498351	61P498325
30	Xリング	X444	298.2×284.2×7	X456
31	Xリング	X447	333.2×319.2×7	X459
32	Xリング	X459	X466	X469
33	Oリング	P 10	P 10	P 10
34	Oリング	P 12	P 12	P 12
35	Oリング	P 16	P 16	P 16
36	Oリング	P 18	P 18	P 18
37	Oリング	G 35	G 35	G 35
38	Oリング	S 34	S34	S 34
39	Oリング	G 195	G 285	G 340
40	Oリング	GS 235	GS 320	GS 380
41	Oリング	GS 315	GS 395	GS 465
42	Oリング	GS 395	GS 470	525×3.1

No.	部品名称	UPR710A375		
01	ロックバルブ	61P864930		
12	シール	61P858795		
30	Xリング	61P381518		
31	Xリング	61P381519		
32	Xリング	61P381520		
33	Oリング	P 10		
34	Oリング	P 12		
35	Oリング	P 16		
36	Oリング	P 18		
37	Oリング	G 35		
38	Oリング	S 34		
39	Oリング	G 390		
40	Oリング	GS 430		
41	Oリング	525×3.1		
42	Oリング	580×3.1		

2. ロックバルブ

ロックバルブは本チャックの心臓部ですので、取扱いには十分注意してください。

留 意

- ロックバルブをチャック本体に挿入する時は、O リングにタービン油 1 種無添加(ISO VG32)を塗布してから挿入してください。

警 告

- ロックバルブを取り外し、再度組付ける時には、O リングが破損しないように注意すること。
- ロックバルブを組付ける再は、塵埃等の付着がないように注意すること。ロックバルブに塵埃等が付着したまま組み付ける、ジョーの動作の悪化や把握力の低下等の原因となり、工作物が飛散して危険。

2. 安全に係わる重要警告事項

安全に係わる重要警告事項として、特に知っておいていただきたいこと、守っていただきたいことをまとめてあります。ご使用の前に必ずお読みください。



危険

この表示の注意事項を守らないと、死亡や重傷など重大な人身事故の原因となります。



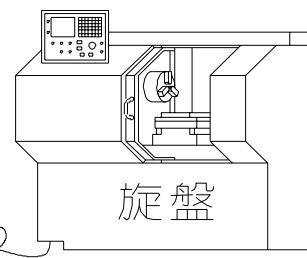
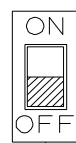
チャックの取付、点検、給油、交換時には、必ず主電源を切ること。

すべての方へ

- 突然チャックが回転し、体の一部や衣服が巻き込まれる危険がある。

主電源

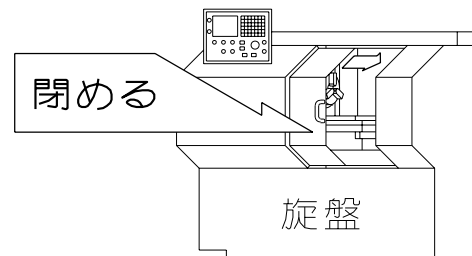
OFF



扉(ドア)を閉めないでスピンドルを回転させてはならない。

すべての方へ

- ドアが閉まっていないと回転中のチャックに触れたり、工作物が飛散することがあり危険。
(一般的に手動やテストモードでは、ドア閉の時だけ回転を可能にする安全インターロック機能が働かない)



内径把握してはならない。

すべての方へ

- チャックが破損し、チャックや工作物が破損・飛散し、大変危険である。



把握送りストロークの範囲で工作物を把握すること。

すべての方へ

- ジョーストロークの範囲の内、把握送りストロークの範囲で工作物を把握すること。早送りストロークの範囲で把握した場合、把握力不足により工作物が飛散して危険。

⚠ 安全に係わる重要警告事項

⚠ **危険** この表示の注意事項を守らないと、死亡や重傷など重大な人身事故の原因となります。



本チャックはロックバルブの性質上、チャック内部シリンダ室のエア圧力は供給エア圧力より **0.05MPa** 前後低くなります。チャックの把握力調整はエア圧力をチャック内部シリンダ室の圧力で調節してください。

すべての方へ

- 仕様表に記載(P-18～P-19 参照)の最大静的把握力は、チャック内部シリンダ室の圧力の値が許容最大エア圧力の時を示します。供給エア圧力で調整すると、把握力が想定より低くなり、工作物が飛散し危険です。



チャックの回転速度は、エア圧力に対する回転速度制限値を越えてはならない。(P-18～P-26 参照)

すべての方へ

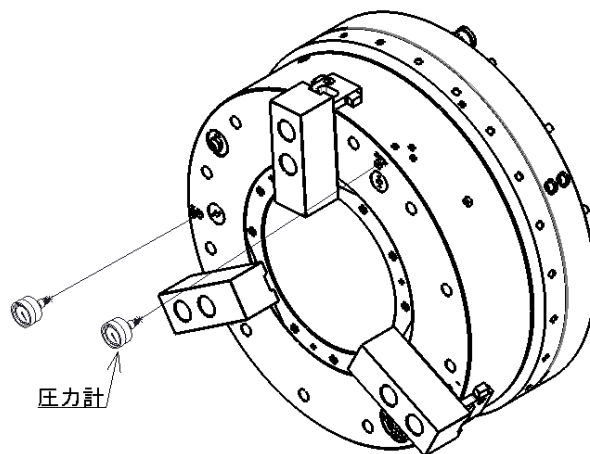
- チャックの回転速度が回転速度制限値を越えると、チャックや工作物が飛散して大変危険である。



1日1回必ずチャック内圧の保持状態を測定すること。

すべての方へ

- エア漏れにより把握力が低下し、工作物が飛散し危険。
- エア漏れが認められた時は必ず修理を行うこと。
- チャック本体についているキャップスクリーンを取り外し、付属の圧力計を取り付け、エア圧力を許容最大エア圧力に設定し、圧力損失が1時間あたり0.05MPaを超えた場合には修理が必要です。



工作物の突き出しが長い時は、振れ止め、またはセンタで支持すること。

すべての方へ

- 突き出しが長いと工作物の先端が旋回し、工作物の飛散を招き危険。

⚠ 安全に係わる重要警告事項



危険

この表示の注意事項を守らないと、死亡や重傷など重大な人身事故の原因となります。



アンバランスの大きい工作物を加工する場合、回転速度を低くすること。

すべての方へ

- 工作物のアンバランスにより遠心力が生じ、工作物が飛散して危険。



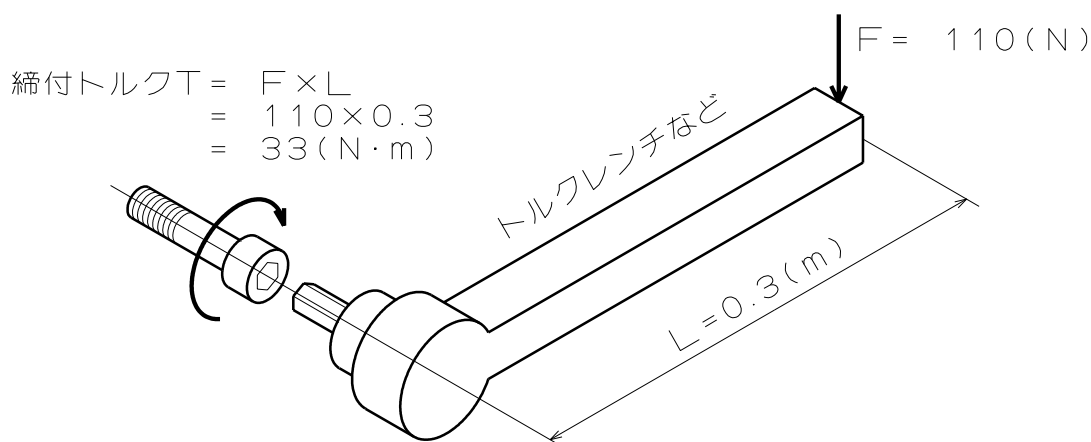
ボルトは必ず規定トルクで締め付けること。トルクが不足したり、大きすぎるとボルトが破損し、チャックや工作物が飛散し危険。ボルトはチャックに付属のものを使用し、それ以外のボルトは使用しないこと。

すべての方へ

- 取付本数が不足したり、締め付トルクが不足したり、または過大だとボルトが破損し、チャックや工作物が飛散して危険。
- ボルトを締め付ける際は、機械的にスピンドルを固定するか、チャックが回転しないように回り止めをすること。スピンドルを固定しないまま作業すると、締め付け時に手を滑らせ負傷して危険。

六角穴付ボルトの規定トルク

ボルトサイズ	締め付トルク
M6	13 N・m
M8	33 N・m
M10	73 N・m
M12	107 N・m
M16	250 N・m
M20	402 N・m
M24	666 N・m



- ・ 締め付トルクとは、ボルトを締め付ける際の「力のモーメント」のことで、「力(F)」×「長さ(L)」で表されます。

⚠ 安全に係わる重要警告事項

⚠ 危険 この表示の注意事項を守らないと、死亡や重傷など重大な人身事故の原因となります。



加工に必要なとされる把握力は試切削により機械メーカーまたは使用者が決定し、加工前に必要な把握力が出ていることを確認すること。

(P-18～P-26 を参照)

すべての方へ

- 必要な把握力が出るようエア圧力を調整すること。把握力が不足していると工作物が飛散して危険。

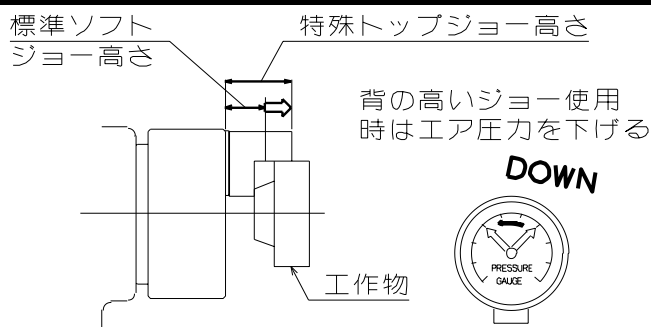


ジョーの高さは把握力制限表の範囲内とすること。(P-24～P-26 参照)

標準ソフトジョーより背の高いジョーを使用する場合は把握力制限表で指示されたエア圧力以下で使用する。

すべての方へ

- 把握力制限表の把握外の高さのジョーや、把握力制限表の範囲外の質量モーメントを持つジョーは使用しないこと。チャックが破損し、チャックや工作物が破損・飛散し、大変危険である。



スピンドル回転中にはエアの供給を行えないような回路設計とすること。また、背圧が立っている場合にはスピンドルを回転させないような回路設計とすることが必要がある。

機械メーカーの方へ

- スピンドル回転中にエアの供給を行うと、エアサプライリング内のシールが損傷し、把握力不足により工作物が飛散して危険。フェイルセーフの為、スピンドル回転中にはエアの供給が行えないような回路設計を行う必要がある。
- 背圧が立った状態でスピンドルを回転させると、シールが損傷し、把握力不足により工作物が飛散して危険。背圧が立っている場合にはスピンドルを回転させないような回路設計にする必要がある。



適正な把握力が発生するのに十分な時間、エアを供給するような回路設計とすること。

機械メーカーの方へ

- 切換弁を把握操作するとジョーは直ちに作動し工作物を把握するが、チャック内圧が設定圧に安定するまで適正な把握力は発生しない。適正な把握力が発生するのに十分な時間、エアを供給するよう回路設計を行う必要がある。チャック内圧が設定圧力に達しないと、把握力不足により工作物が飛散し危険。(チャック表面のキャップスリューを外して付属の圧力計を取り付け、エア供給時にチャック内圧が設定圧に達するまでの時間を確認すること)

安全に係わる重要警告事項



警告

この表示の注意事項を守らないと、死亡や重傷など重大な人身事故の原因となる可能性があります。



エアコントロールユニットのルブリケータのオイル量を適正に保つこと。また、フィルタ内の水は定期的に排出すること。

(詳細はそれぞれの取扱説明書を参照すること)

[すべての方へ](#)

- シリンダ内に錆が発生し、動作不良や把握力の低下によって工作物が飛散して危険。



チャック内圧減少検知は、出荷時の設定では供給圧力が **0.35MPa** 以上の時のみ使用可能です。1 時間以上連続して加工を行う場合、1 時間毎にチャック内圧減少検知用ディテクタブルプレートを利用して内圧の低下がないかチェックすること。

(P-49～P-51 参照)

[すべての方へ](#)

- エア漏れによってチャック内圧が低下すると、把握力が低下し、工作物が飛散して危険。
- エア漏れが認められた時は必ず修理を行うこと。
- チャック内圧減少検知用ディテクタブルプレートはチャック停止時のみ機能しますので、機械側にチャック定位置停止機能が必要です。



エア封入から 1 時間以上加工を行わない場合、加工前にワークを把握し直すこと。

[すべての方へ](#)

- エア漏れによってチャック内圧が低下すると、把握力が低下し、工作物が飛散して危険。



立形の機械で使用しないこと。

[すべての方へ](#)

- 切粉や切削水がチャック内部に浸入し、動作不良や把握力の低下によって工作物が飛散して危険。
- チャック表面を上向きで使用する場合はご相談ください。

⚠ 安全に係わる重要警告事項



警告

この表示の注意事項を守らないと、死亡や重傷など重大な人身事故の原因となる可能性があります。



メーカーが許可した範囲以外のチャックの改造をしてはならない。

すべての方へ

- チャックが破損するだけでなく、チャックや工作物が飛散する恐れがあり、危険。
- チャックボデー表面にロケータや治具を取り付ける場合は、追加工可能範囲のみ加工が認められる。(P-34 参照)



定期的にグリース給油を行うこと。

給油時には電源を切り、必ず指定のグリースを使用すること。

(P-37～P-38 参照)

すべての方へ

- 給油不足は把握力が低下し、工作物が飛散し危険。



アルコールまたは薬物を飲んで操作してはならない。

すべての方へ



手袋やネクタイ等、引っかかりやすい服装や装飾品を着用して操作してはならない。

すべての方へ

- 判断力の低下や誤操作を招き危険。



アルコール

薬物

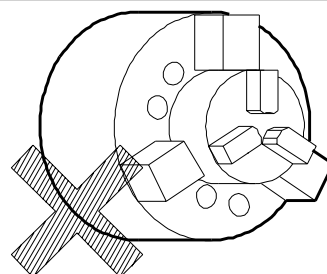
- 機械に巻き込まれ危険。



チャックでチャックを把握してはならない。

すべての方へ

- 各チャックの許容条件を混同しやすいことに加え、土台となるチャックに対する突き出し量が長くなり、小径ワークを加工する為に回転速度を高くしがちな為、土台となるチャックの許容条件を超えやすい。許容条件を超えて使用すると、チャックや工作物が破損・飛散し、危険。



3. 仕様

3-1. 仕様表

表 3-1

形式		UPR530A185	UPR600A275	UPR650A325
ジョーストローク(直径) φmm	早送り	33.8	33.8	33.8
	把握送り	17	17	17
最大把握径	φmm	500	590	655
最小把握径	φmm	162	247	243
最大静的把握力	kN	105	120	147
許容最高回転速度	min ⁻¹	1300	1100	1000
許容最大エア圧力 ※1	MPa	0.5	0.5	0.6
最低作動エア圧力	MPa	0.2	0.2	0.2
質量	kg	301	378	468
慣性モーメント ※2	kgm ²	11.3	20.3	30.9
空気消費量 (許容最大エア圧力時、1往復当たり) NI		75	98	135
プランジャストローク	mm	53.9	53.9	53.9
貫通穴径	φmm	185	275	325
チャック本体のアンバランス(釣り合いよさ) ※3		G6.3		
保管温度 / 使用温度 ※4		-20~+50度 / -10~+40度		

参考: 1kN = 101.97kgf 1MPa = 10.197kgf/cm²

※1 本チャックはロックバルブの性質上、チャック内部シリンダ室のエア圧力は供給エア圧力より0.05MPa前後低くなります。チャックの最大静的把握力はチャック内部シリンダ室のエア圧力が許容最大エア圧力の時の値です。

※2 慣性モーメントは標準ソフトジョーおよびチャック取付ボルトを含み、把握ストロークの中央でソフトジョーを1番内側の位置に取付けた時の値です。

※3 チャック本体の釣り合いよさはソフトジョー、Tナット、ジョー取付ボルトを含まない値です。

※4 保管する場合、防錆処理を施し、水濡れ、結露、凍結が起こらない場所に保管してください。

表 3-2

形式		UPR710A375		
ジョーストローク(直径) φmm	早送り	33.8		
	把握送り	17		
最大把握径	φmm	715		
最小把握径	φmm	297		
最大静的把握力	kN	162		
許容最高回転速度	min ⁻¹	750		
許容最大エア圧力 ※1	MPa	0.6		
最低作動エア圧力	MPa	0.2		
質量	kg	518		
慣性モーメント ※2	kgm ²	41.4		
空気消費量 (許容最大エア圧力時、1往復当たり) NI		164		
プランジャストローク	mm	53.9		
貫通穴径	φmm	375		
チャック本体のアンバランス(釣り合いよさ) ※3		G6.3		
保管温度 / 使用温度 ※4		-20~+50度 / -10~+40度		

参考: 1kN = 101.97kgf 1MPa = 10.197kgf/cm²

※1 本チャックはロックバルブの性質上、チャック内部シリンダ室のエア圧力は供給エア圧力より0.05MPa前後低くなります。チャックの最大静的把握力はチャック内部シリンダ室のエア圧力が許容最大エア圧力の時の値です。

※2 慣性モーメントは標準ソフトジョーおよびチャック取付ボルトを含み、把握ストロークの中央でソフトジョーを1番内側の位置に取付けた時の値です。

※3 チャック本体の釣り合いよさはソフトジョー、Tナット、ジョー取付ボルトを含まない値です。

※4 保管する場合、防錆処理を施し、水濡れ、結露、凍結が起こらない場所に保管してください。

3-2. 把握力と回転速度の関係

1. 最大静的把握力

静的把握力とはチャック停止時の把握力のことで、エアチャックは供給されたエア圧力を把握力に変換する機構となっています。したがって、許容最大エア圧力時の把握力が、最大静的把握力となります。

ただし、把握力は給油の状態、使用グリース、ジョーの高さ等により異なります。仕様に記載されている最大静的把握力は以下の状態における値です。

- ・ 北川把握力計にて測定した数値です。把握力計の把握位置は、標準ソフトジョーの面上高さ（チャック表面からジョー上面までの高さ）の 1/2 の位置です。
- ・ ソフトジョーの取付ボルトは規定トルクで締付けています。(P-14 参照)
- ・ グリースは CHUCK GREASE PRO を使用しています。(P-37 参照)
- ・ エア圧力は許容最大エア圧力です。

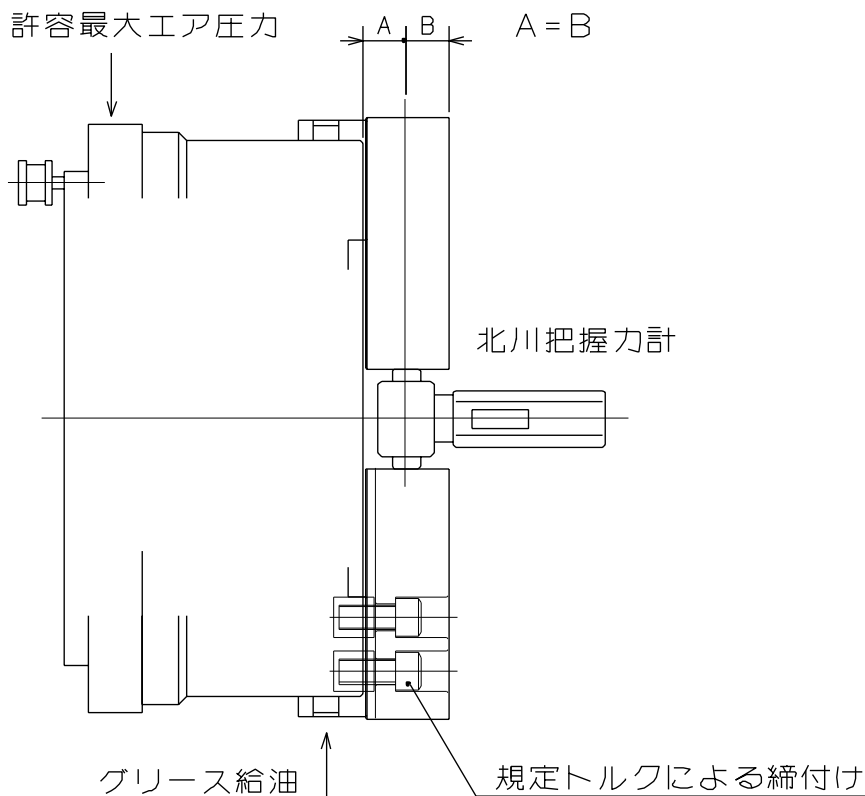


図 5

2. 許容最高回転速度

外径把握の場合、チャックを回転させるとトップジョーの遠心力により把握力が低下します。したがって、動的把握力(回転中の把握力)が最大静的把握力の約 1/3 になる時の回転速度を許容最高回転速度としています。

遠心力は回転速度のほか、トップジョーの質量や重心位置によっても異なります。仕様に記載されている許容最高回転速度は以下の状態における値です。

- ・ ジョーは当社の標準ソフトジョーを使用しています。
- ・ ジョーストロークの中央で把握力計を把握し、その際に、ソフトジョーの外周側端面とチャック外周がほぼ揃う位置にソフトジョーを取り付けています。
- ・ 北川把握力計にて測定した数値です。把握力計の把握位置は、ソフトジョーの面上高さ(チャック表面からジョー上面までの高さ)の 1/2 の位置です。

危 険

チャックや工作物の飛散による重大な人身傷害を回避するため、

- 加工に必要とされる把握力は使用者が決定し、加工前に必要な把握力が出ていることを確認すること。この時の把握力は最大静的把握力を越えてはならない。
- 加工に必要とされる回転速度は、その加工に必要とされる把握力を元に使用者が決定すること。この時の回転速度は許容最高回転速度を越えてはならない。

留 意

- 切削条件を決定する際、P-21～P-26 を参考にすること。
- 把握力は給油の状態、使用グリース、ジョーの高さ、配管状態等により差が生じるので注意すること。

3. 把握力と回転速度の関係

回転速度が高くなるにしたがってジョーの遠心力は増大し、把握力が低下します。

図 6 に示した曲線は標準ソフトジョーを使用した際の回転速度と遠心力の関係を表したものです。遠心力はトップジョーの大きさや形状、取付位置により大きく異なりますので、回転速度が高い場合には北川把握力計により実測検討が必要です。

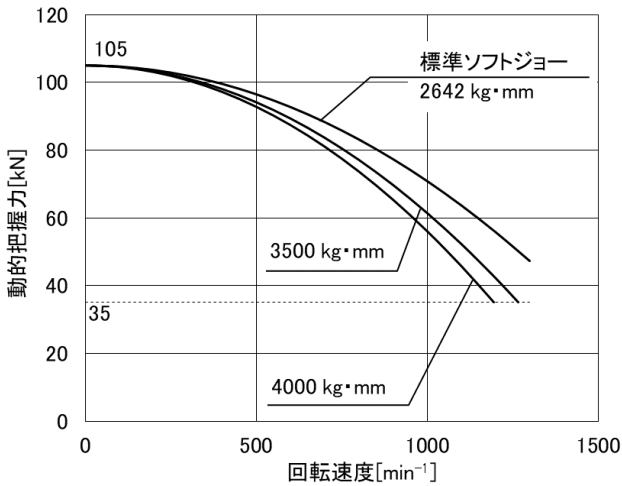


図 6-1 UPR530A185

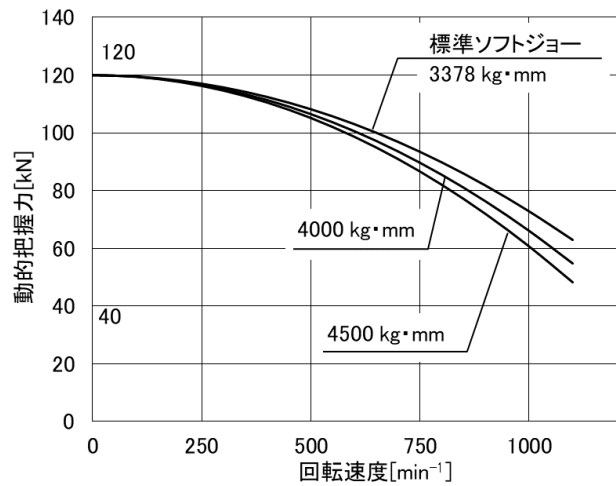


図 6-2 UPR600A275

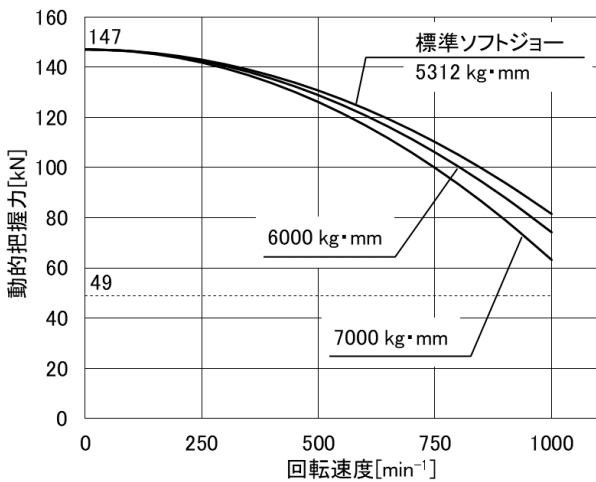


図 6-3 UPR650A325

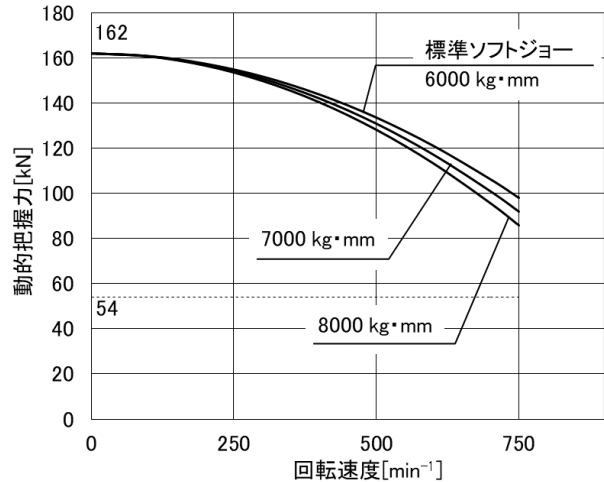


図 6-4 UPR710A375

危険

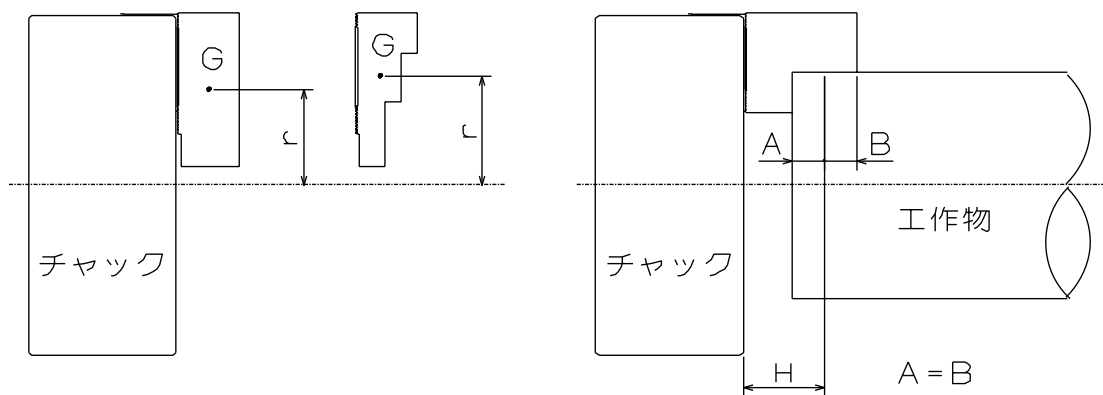
- アンバランスの大きい工作物を加工する場合、回転速度を低くすること。工作物が飛散して危険。
- 工作物や治具等によるアンバランスがあると振動が発生する。振動は加工精度への悪影響だけでなく、チャックの寿命も著しく短くなり、破損する可能性がある。バランスウェイト等によりアンバランスの補正を行うか、回転速度を低くして使用すること。
- 高速回転時の重切削は、チャックのアンバランスと同様に振動が発生しやすいので、動的把握力や機械剛性に適した切削条件を設定すること。

3-3. 把握部中心高さと静的把握力およびエア圧力の関係

トップジョー質量モーメントと把握力損失の関係

使用するトップジョーの把握部中心高さ(図7の寸法H)が、標準ソフトジョーでの把握部中心高さより高くなる場合は、マスタジョーやTナット、ジョー取付ボルト等に大きな荷重がかかります。これらの部品の破損を防ぐ為、エア圧力を下げて使用する必要があります。

また、トップジョーが大きく、重くなると、トップジョーに発生する遠心力は増大します。遠心力を考慮した動的把握力を検討し、切削力に耐えうる回転速度で使用する必要があります。



- G : トップジョーの重心
- m : トップジョーの質量
- r : トップジョーの重心からチャック中心までの距離
- H : 把握中心高さ

図7

危険

- トップジョーの高さは把握力制限表の範囲内とすること。(図8参照)
- 標準ソフトジョーより背の高いトップジョーを使用する場合は把握力制限表で示されたエア圧力以下で使用する。エア圧力を下げずに使用すると、チャックが破損し、チャックや工作物が飛散して危険。

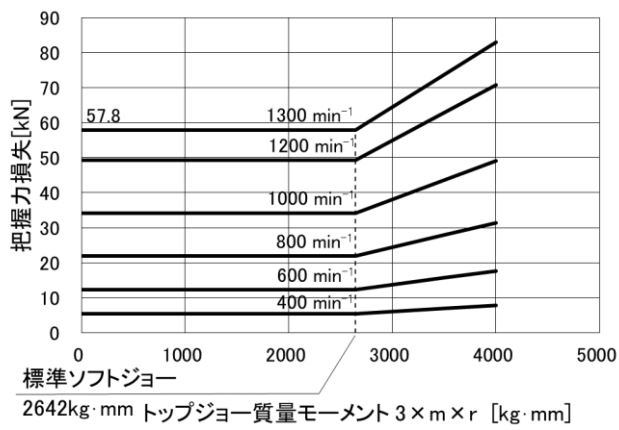


図 8-1 UPR530A185

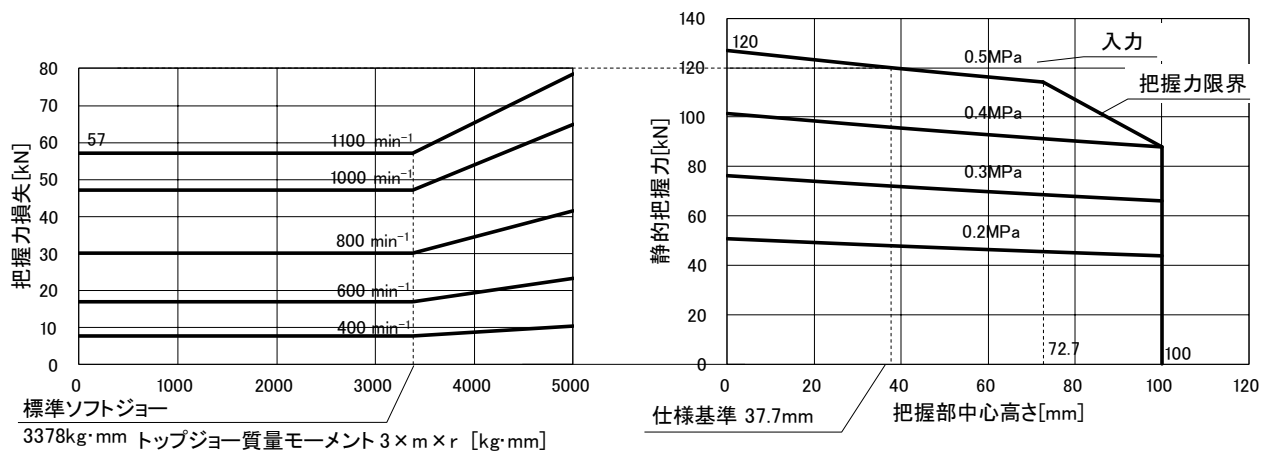


図 8-2 UPR600A275

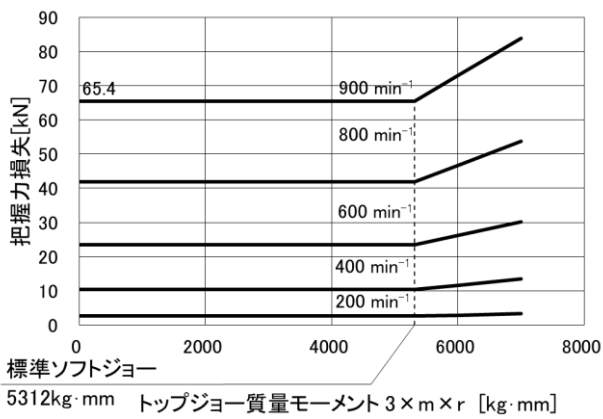


図 8-3 UPR650A325

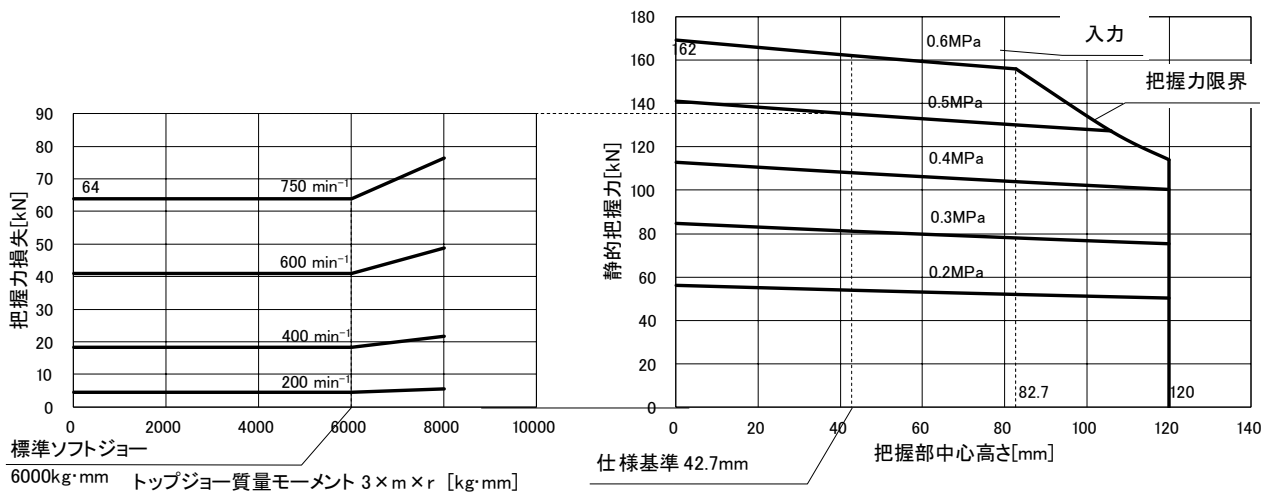


図 8-4 UPR710A375

留 意

図 8 を用いて把握力、エア圧力、回転速度を検討するには以下のように行う。

- 例えば UPR600A275 標準ソフトジョー(質量モーメント 3378kg・mm)の場合、1100min⁻¹ 以上での使用は安全上不可であり、この回転速度での遠心力による把握力損失は 57kN となる。この時の動的把握力(静的把握力ー遠心力による把握力損失)が静的把握力の 1/3 となる静的把握力は 85.5kN で、この把握力を出すために必要なエア圧力は 0.35MPa となる。よってエア圧力 0.35MPa 以上で使用する場合、最高回転数の 1100 min⁻¹ で回転可能です。ただし、把握部中心高さ H=37.7mm 以下で使用する必要がある。
- 把握部中心高さ H が高い場合、静的把握力を下げる必要がある。
- トップジョー質量モーメントが大きい場合、回転速度は低くする必要がある。
- 回転速度が高いと遠心力による把握力損失は大きくなる。遠心力は回転速度の 2 乗に比例する。

図 8 により使用回転速度での必要な静的把握力・エア圧力を予測しますが、仮定の条件が多く含まれているため、あくまでも目安とし、必ず試切削を行って加工条件を決定する必要があります。

4. ソフトジョーの成形

4-1. ソフトジョーの取付

ソフトジョーの取付位置は、ソフトジョーを取り付けている六角穴付ボルトを緩め、各々のセレーション噛み合い位置を変えることにより調整できます。ソフトジョーは、工作物の形状、寸法、材質、面粗度および切削条件等を考慮し、最適なものを使用してください。

！ 危険

- T ナットはマスタジョーより飛び出さない状態で使用すること。(図 9 参照)
- T ナットがマスタジョーより飛び出した状態で使用すると、マスタジョーや T ナットが破損し、ジョーや工作物が飛散して危険。また、精度不良の原因ともなる。

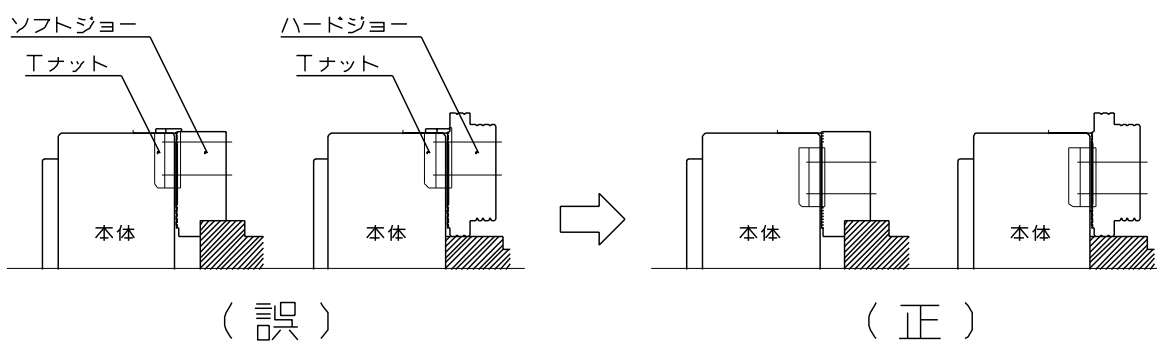


図 9

- ボルトは必ず規定トルクで締付けること。トルクが不足したり、大きすぎるとボルトが破損し、チャックや工作物が飛散し危険。

表 4

ボルトサイズ	締付トルク	
M6	13	N・m
M8	33	N・m
M10	73	N・m
M12	107	N・m
M16	250	N・m
M20	402	N・m
M24	666	N・m

⚠ 危険

- ジョー取付ボルトの T ナットに対するねじ込み深さが浅いと、T ナットが破損し、ジョーや工作物が飛散して危険。取付ボルトが長すぎて T ナット底面から突き出ている場合も、トップジョーが固定されないため、ジョーや工作物が飛散して危険。従って、ジョー取付ボルトの全長は T ナットの底面より $0 \sim -3\text{mm}$ 程度とすること。(図 10 参照)
- T ナットおよび取付ボルトはチャックに付属のものを使用し、それ以外は使用しないこと。止むを得ず市販のボルトを使用する場合、強度区分 **12.9** (M22 以上は強度区分 **10.9**) 以上のものを使用し、長さに十分注意すること。
- T ナットを緩めた状態でチャックを回転してはならない。ジョーが飛散して危険。
- 工作物を把握する際、マスタジョーの位置は適正ストローク範囲内で使用すること。ストロークの中央で把握するのが機構上最も安定し、最良の精度が得られる。
 - ・ 早送りストロークの範囲で把握した場合、把握力不足により工作物が飛散して危険。
 - ・ ストロークエンド近くでの把握は、工作物の把握部公差のばらつき等により、工作物を把握していないことがあり、工作物が飛散して危険。
 - ・ ストロークエンド近くで常用すると、マスタジョーに過大な力がかかることでチャックが破損し、工作物が飛散して危険。

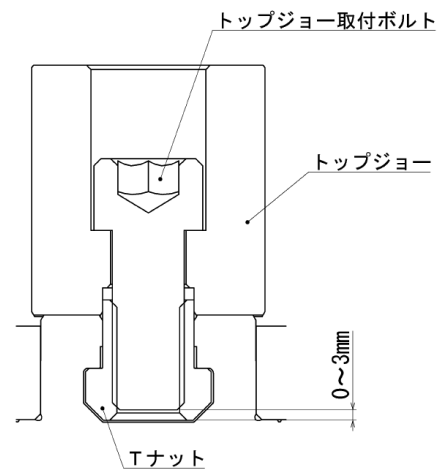


図 10

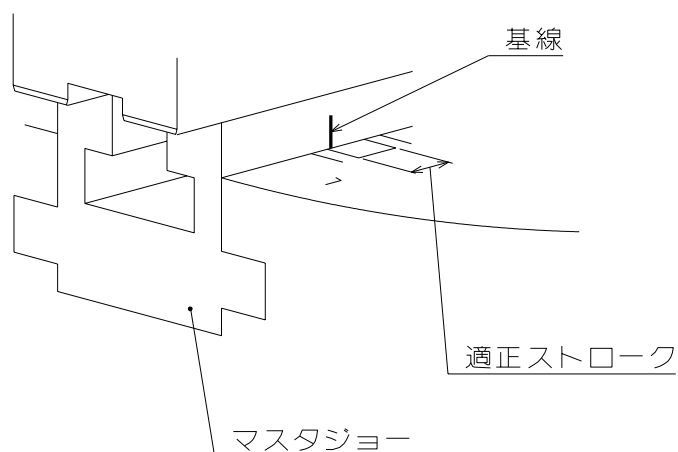
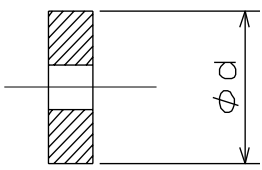
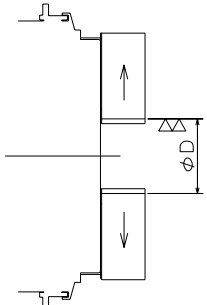
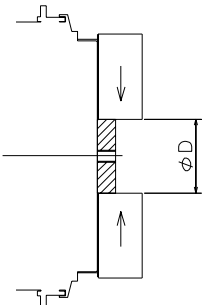
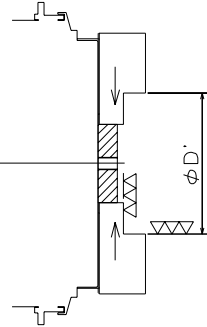
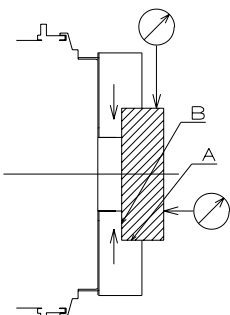


図 11

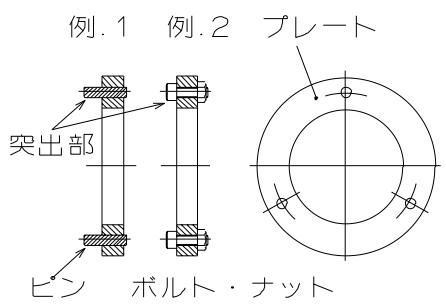
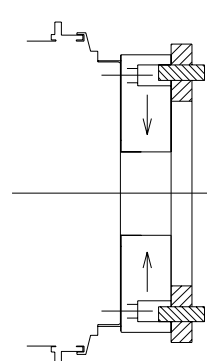
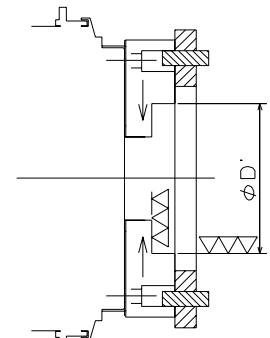
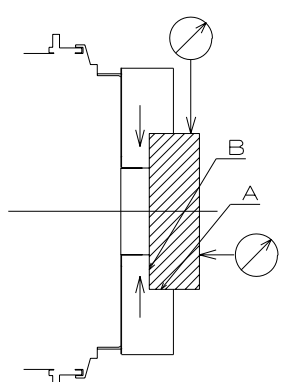
表 5

形式	有効ストローク範囲
UPR530A185	5.0
UPR600A275	5.0
UPR650A325	5.0
UPR710A375	5.0

4-2. ソフトジョーの成形

<p>1. 成形用プラグの用意</p> <ul style="list-style-type: none"> 成形用プラグを用意します。プラグ外径の表面粗さは25s程度とし、歪まない厚さのある形状にしてください。 外径寸法は成形部の寸法により種々用意されると便利です。 プラグ中心部にタップ加工し、ボルト等で案内すると便利です。 	
<p>2. 成形用プラグ把握部の加工</p> <ul style="list-style-type: none"> 切替弁を操作し、ジョーを最大に開きます。 次にφD部(成形用プラグを把握する部分)を加工します。寸法φDは、ジョー最大ストローク(直径)の中央付近で把握できる寸法にします。 $\phi D = \phi d + (\text{ジョー最大ストローク} \div 2)$ 	
<p>3. 成形用プラグの把握</p> <ul style="list-style-type: none"> 切替弁を操作して、φD部に成形用プラグを把握します。この時、プラグが傾かないようチャック前面にプラグを押し当てて把握してください。数回チャッキングを繰り返してプラグを安定させます。 	
<p>4. 成形</p> <ul style="list-style-type: none"> プラグを把握したままの状態で作物の把握部(寸法φD')を加工します。φD'部は作物の把握部直径と同径(H7)程度にし、表面粗さは6s以下に加工してください。 成形時のエア圧力は作物加工時と同じか、若干高めにセットしてください。 プラグが歪むときはエア圧力を落とすか、プラグを歪みにくい形状に変えてください。 	
<p>5. 試切削</p> <ul style="list-style-type: none"> 成形用プラグを取り除き、作物を把握してジョーのストロークを確認してください。 試切削を行い、加工精度やスリップが無いかなどを確認してください。 把握面のあたりはA面およびB面の2面当たりとして把握してください。 	

4-3. 成形用治具を用いたソフトジョーの成形

<p>1. 成形用治具の用意</p> <ul style="list-style-type: none"> 成形用治具を用意します。(市販品もあります) リング状のプレートに3等配でピン(例1)やボルト・ナット(例2)を取り付けます。リングは歪まない厚さのある形状にしてください。 	
<p>2. 成形用治具の把握</p> <ul style="list-style-type: none"> 切替弁を操作し、ジョーを最大に開きます。次に切替弁を操作して、ソフトジョーのボルト穴に成形用治具を入れ、把握します。この時、成形用治具のリング端面をソフトジョーに押し付けて振れが出ないように把握してください。 適正ストロークのほぼ中央で把握しているか確認してください。 成形時のエア圧力は工作物加工時より若干高めにセットしてください。 	
<p>3. 成形</p> <ul style="list-style-type: none"> 成形用治具を把握したままの状態で作物の把握部(寸法$\phi D'$)を加工します。$\phi D'$部は工作物の把握部直径と同径(H7)程度にし、表面粗さは6s以下に加工してください。 	
<p>4. 試切削</p> <ul style="list-style-type: none"> 成形用治具を取り除き、工作物を把握してジョーのストロークを確認してください。 試切削を行い、加工精度やスリップが無いかなどを確認してください。 把握面の当りはA面およびB面の2面当たりとして把握してください。 	

5. 使用

この製品は旋盤で工作物を加工する時に工作物を固定するための装置です。
内蔵エアシリンダによってジョーを閉側に動かし、工作物を把握し、加工中に工作物が動かないように固定します。加工後はジョーを開側に動かし、工作物を取り除きます。

留意

- トップジョー取替えの際は、マスタジョーとのセレーション部や T ナットの噛み合い部を入念に清掃すること。精度不良の原因となる。
- 工作物の形状、切削条件に合わせてエア圧力を設定すること。パイプ状の工作物等を高い把握力で締付けると歪む恐れがある。

5-1. チャックによる工作物把握時の注意事項

危険

- 工作物をチャックで把握する時、手指を挟まれないようにすること。手指の挫滅や切断の危険がある。

5-2. 異形な工作物を把握する際の注意事項

危険

- 異形な工作物を把握するとマスタジョーが破損する可能性がある。不安があれば当社または販売店に相談すること。
- 鋳物等、勾配のある形状やテーパ形状の把握はできない。
- 工作物の突き出しが長い時は、振れ止め、またはセンタで支持すること。突き出しが長いと工作物の先端が旋回し、工作物の飛散を招き危険。

5-3. ジョーの使用に関する注意事項

危 険

- 当社製以外のソフトジョーを使用するとはめ合い状態が悪く、マスタジョーが変形して把握精度が悪化するだけでなく、把握不良により工作物が飛散して危険。
- マスタジョーと異なるセレーションピッチを持つトップジョーを使用してはならない。セレーション山の噛み合わせが不足する為、工作物を把握した時にセレーション山が破損し、ジョーや工作物が飛散して危険。
- ソフトジョーを溶接で継ぎ足して使用してはならない。強度不足によりジョーが破損したり、溶接によりセレーション部が歪むことで噛み合わせが悪くなり、セレーション山が破損し、ジョーや工作物が飛散して危険。

5-4. 加工に関する注意事項

危 険

<1>アンバランス

- アンバランスの大きい工作物を加工する場合、回転速度を低くすること。工作物が飛散して危険。
- 工作物や治具等によるアンバランスがあると振動が生じる。振動は加工精度への悪影響だけでなく、チャックの耐久性も著しく短くなり、破損する可能性がある。バランスウェイト等によりアンバランスの補正を行うか、回転速度を低くして使用すること。
- 高速回転時の重切削は、チャックのアンバランスと同様に振動が発生しやすいので、動的把握力や機械剛性に適した切削条件を設定すること。

<2>干渉・接触・衝撃

- 作業開始前、トップジョーやロケータ、工作物等と、刃物や刃物台等が干渉していないことを低速回転で確認してから加工に入ること。
- チャック、ジョー、工作物へ衝撃を加えないこと。チャックが破損し、チャックや工作物が飛散して危険。
- 誤作動、テープミス等により、チャックまたは工作物に刃物または刃物台が接触し、衝撃を与えた場合、直ちに回転を止め、トップジョー、マスタジョー、Tナット、各部のボルト等に異常が無いか確認すること。

<3>切削水

- 防錆効果のある切削水を使用しないとチャック内部に錆を生じ、把握力低下を起こす可能性がある。把握力の低下により工作物が飛散して危険。

5-5. ロケータや治具の取付

- ・ チャックボデー表面にロケータや治具を取り付ける場合は、図 12 に示す追加工範囲内にタップまたは穴明けを行ってください。

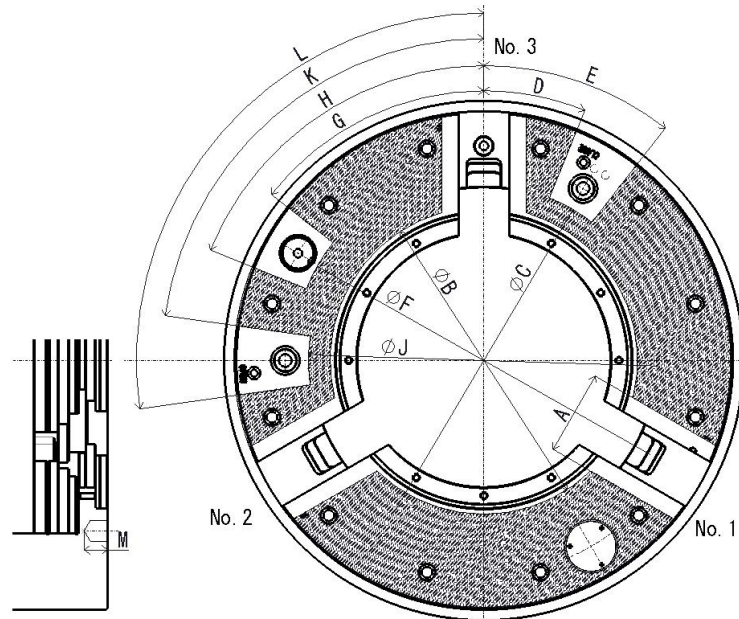


図 12

表 6

	UPR530A185	UPR600A275	UPR650A325	UPR710A375
A	100	100	120	120
ϕB	274	364	419	469
ϕC	325	415	473	535
D°	20	22	22	24
E°	40	38	38	36
ϕF	363	453	525	565
G°	50	52	52	54
H°	70	68	68	66
ϕJ	325	415	473	535
K°	80	82	82	84
L°	100	98	98	96
M	28	28	31	31

(mm)

⚠ 危 険

- 許可された範囲以外のチャックの改造をしてはならない。チャックが破損するだけでなく、チャックや工作物が飛散する恐れがあり、危険。
- ロケータまたは治具には遠心力による飛散防止対策(ドウエルピン等)を施し、十分な強度のボルトで取り付けること。ロケータや治具が飛散する恐れがあり、危険。

6. 試運転

試運転を実行する前に本書 12 ページ以降の「安全に係わる重要警告事項」をよくお読みください。

1. マスタジョーとボデー外周部のグリースニップルへ指定グリースを給油してください。(P-37 参照)
2. ルブリケータにタービン油 1 種無添加(ISO VG32)を上限まで給油してください。この時、ゴミが混入しないよう注意してください。
3. エア圧力を 0.2MPa に設定して切換弁を操作し、ジョーが確実にフルストロックするかどうかを確認してください。
4. ルブリケータの滴下調整を行ってください。潤滑油の滴下量は表7に示す量が適当です。
5. エア圧力を 0.5MPa に設定して切換弁を操作し、各部のエア漏れや異常がないかどうかを確認してください。
6. ワークをクランプ後、背気圧が0.01MPaを下回ってから、回転開始までに数秒のドウェルタイムを設けてください。尚、弊社の推奨するドウェルタイムは 5 秒です。
7. スピンドルを回転速度 100~200min⁻¹ で回転させてください。振動や異音が発生する時には、バックプレートやチャック本体の振れが大きくないか、チャック本体にエアサプライリングが接触していないか等を確認してください。

表 7

形式	ルブリケータ滴下量
UPR530A185	1 サイクル 2 滴
UPR600A275	1 サイクル 3 滴
UPR650A325	1 サイクル 4 滴
UPR710A375	1 サイクル 5 滴

※表7はホース長さ5m、ホース径 φ9.5mmの時の推奨滴下量です。

表7を基準とし、ホースが長くなる場合はルブリケータ滴下量を増加調節してください。

7. 保守点検

7-1. 定期点検

- ・ 少なくともマスタジョーには 1 日 1 回、ボデー外周部には 1 週間に 1 回給油してください。
- ・ 作業終了時にはチャックボデーや摺動面をエアガン等で必ず清掃してください。
- ・ 少なくとも 3 ヶ月に 1 回、各部のボルトの緩みがないかを確認してください。
- ・ 少なくとも半年に 1 回、または 2 万ストローク毎に（鋳物や真鍮等の切削では 2 ヶ月に 1 回以上）分解清掃を行ってください。
- ・ チャックを 1 週間以上使用しなかった場合には、無負荷の状態ですべて最低 10 回以上作動させ、ルブリケータの滴下を確認してから加工作業に入ってください。
- ・ エアフィルタの水は定期的に点検し排出させてください。錆の発生原因となります。
- ・ ルブリケータは適正なオイル量の範囲を保つように適時給油してください。タービン油 1 種無添加(ISO VG32)を使用してください。
- ・ 1 日に 1 回エア圧力保持状態の圧力測定を行ってください。チャック本体についているキャップスクリューを取り外し、付属の圧力計を取り付け、エア圧力を許容最大エア圧力に設定し、圧力損失が 1 時間あたり 0.05MPa を超えた場合には修理が必要です。
- ・ チャックのご使用中 又は 1 日 1 回のエア圧力保持状態の圧力測定において、チャックへのエア供給でエアサプライリング部からエア漏れが生じた場合、エアサプライリング部シールの摩耗が考えられますので交換してください。
- ・ 圧力測定後、圧力計取付穴にタービン油 1 種無添加(ISO VG32)を滴下し、キャップスクリューを締め直してください。

注意

- 圧力計を取り付ける時には、マスタジョーを開いた状態に作動させ、”CLOSE”側シリンダ室のエアが完全に放出した状態で、チャックボデー前面の”CLOSE”側キャップスクリューをゆっくり緩めてから行うこと。この時”OPEN”側シリンダ室にはエア圧力がかかっているため、”OPEN”側キャップスクリューは外さないでください。内圧の残ったままキャップスクリューを緩めると、内圧によってキャップスクリューが飛散して危険。

7-2. グリース給油

1. 給油場所

- ・ 各マスタジョーとボデー外周部(3ヶ所)の計 6ヶ所にグリースニップルを設けています。マスタジョーへ給油を行う時はジョーを閉じた状態で行い、ボデーへ給油を行う時はジョーを開いた状態で行ってください。
- ・ 必ず 6ヶ所全てのグリースニップルへ給油してください。
- ・ 1ヶ所当たりのグリース量は 10g給油してください。

2. 使用グリース

- ・ グリースは必ず表 8 に示す指定グリースを使用してください。指定以外のグリースを使用した場合、十分な効果が得られない可能性があります。

表 8

純正品	CHUCK GREASE PRO	当社純正品 (各国の当社代理店)
従来品	キタガワチャックグリース	従来品
	モリコート EP グリース	東レ・ダウコーニング(株) : 日本国内のみ
	Chuck-EEZ グリース	Kitagawa-NorthTech Inc. : 北米地域
	モリコート TP-42	ダウコーニング : 欧州・アジア地域
	クリューバーペースト ME 31-52	クリューバー・リュブリケーション : 全世界

3. 給油回数

- ・ 少なくともマスタジョーには 1日1回、ボデーには 1週間に 1回給油してください。
- ・ 高速回転や水溶性切削油を大量に使用する場合、使用条件に合わせて給油回数を増やしてください。

警告

- チャックを長期間最良の状態を使用するためにはグリース給油が重要である。グリース給油不足は、把握力の低下、低油圧力での作動不良、把握精度の低下、異常磨耗、焼き付き等の原因となる。把握力の低下により工作物が飛散し危険。

4. グリース及び防錆剤の安全情報について

適用範囲

- ・ 指定グリース
- ・ 出荷時に製品に塗布された防錆剤
- ・ 指定以外のグリースや、お客様で別途用意された防錆剤についてはそれぞれの安全情報をご用意頂き、参照してください。

表 9 応急処置

吸入した場合	大量に吸入した場合は、直ちに新鮮な空気のある場所に移し、保温して安静に保つ。必要なら医師の診断を受ける。
皮膚に付着した場合	付着物を拭き取り、水と石けんでよく洗う。 かゆみや炎症などの症状がある場合は、速やかに医師の診断を受ける。
目に入った場合	清浄な水で最低 15 分間洗浄した後、医師の手当てを受ける。
飲み込んだ場合	無理に吐かせようとせず、直ちに医師の診断を受ける。

7-3. 分解

分解手順

以下の分解手順は P-8~P-10 も併せて参照しながらお読みください。

- ① チャックを何回か開閉動作させながら徐々にエア圧力を 0.2MPa 以下まで下げてください。
- ② 機械の主電源を切って、エア供給を止めてください。
- ③ エアサプライリング【10】に接続しているエア配管を取り外してください。
- ④ チャックボデー前面のキャップスクリュー【13】(2ヶ所)をゆっくり緩めシリンダ内のエアを完全に放出させてください。
- ⑤ ジョー取付ボルト【24】を緩め、ソフトジョー【08】と T ナット【09】を取り外してください。
- ⑥ チャック取付ボルト【25】を緩め、チャックをスピンドルから取り外してください。
- ⑦ 六角穴付ボルト【28】を緩め、スリーブカバー【06】を引き抜いてください。
- ⑧ 六角穴付ボルト【26】を緩め、フランジ【03】を取り外してください。
- ⑨ 六角穴付ボルト【27】を緩め、ピストン【04】を取り外してください。
- ⑩ 六角穴付ボルト【29】を緩め、シリンダカバー【11】を取り外してください。
- ⑪ ウェッジプランジャ【05】をチャック後方へ取り外してください。
- ⑫ マスタジョー【07】をチャック内周側へ取り外してください。この時、No.3 ジョーのみはパイロットスプール【15】をチャック後方に引きながらマスタジョーを取り外します。
- ⑬ 再組立は推奨グリースを十分に塗布しながら、分解と逆の手順で行ってください。この時、ボデー【02】とマスタジョー【07】、ウェッジプランジャ【05】の番号を間違えないよう注意してください。
- ⑭ チャックを機械に再取付する際は P-42 からの「9. 取付」を参照してください。

注意

- チャックの落下による打撲等の負傷危険があるので、チャックを機械に着脱する時は、吊りボルトや吊りベルトを使用すること。

形式	吊りボルトサイズ
UPR530A185, UPR600A275, UPR650A325	M20
UPR710A375	M24

警告

- 吊りボルトや吊りベルトは使用後必ず取り外すこと。そのままチャックを回転させると吊りボルト等が飛散する可能性があり危険。
- 分解・組立は、経験者、販売店あるいは当社の指導を受けたことのある人が行うこと。指導を受けたことのない人による分解・組立は重大な人身事故を招く恐れがある。
- チャックは少なくとも半年に 1 回または 2 万ストローク毎に（鋳物や真鍮等の切削では 2 ヶ月に 1 回以上）分解清掃を行うこと。チャック内部に切粉等が溜まるとストローク不足や把握力の低下を招き、工作物が飛散して危険。各部品に磨耗や亀裂がないか等をよく調べ、必要な場合は交換を行うこと。
- 切削中に工作物のスリップが起きた場合には、原因を調べ分解・清掃を行う必要がある。特に、ロックバルブの中に塵埃が入ると把握力が減少し工作物が飛散し危険。
- チャックを分解する時には、チャックを何回か開閉動作させながら徐々にエア圧力を **0.2MPa** 以下にし、チャックボデー前面のキャップスクリュー（2ヶ所）をゆっくり緩めシリンダ内のエアを完全に放出してから行うこと。内圧の残ったまま分解を行うとチャック部品が飛散して危険。
- 点検後は指定グリースを十分に塗布しながら再組立すること。
- 組立後、把握力を **P-20** の方法で測定し、規定の把握力が得られていることを確認すること。
- 機械を長時間止める場合、工作物をチャックから外すこと。チャック内圧の低下や停止、誤動作等により工作物が落下し危険。
- 機械を長時間止める場合、あるいはチャックを長期間使用せずに保管する場合は、あらかじめグリース給油を行い、防錆処理を施すこと。

8. 故障と対策

8-1. 故障した場合

下表に示す点を再確認し、対策を行ってください。

表 10

具合	原因	対策
チャックが作動しない	チャック内部が破損している。	分解の上、破損部品を取り替えてください。
	摺動面が焼き付いている。	分解の上、焼付部を油砥石等で修正するか、部品を取り替えてください。
	圧縮エアが正常に届いていない。	エア源、ルブリケータ、減圧弁、切換弁、配管等の配管系統の問題を修正するか取り替えてください。 チャックへのエア供給時はチャックの回転部分と固定部分の位相が決められた位相となるようオリエンテーションを行う必要があります。位相が正しいか確認してください。(P-47 参照)
	エアサプライリング、シール、シリンダ部 Oリングの磨耗や破損。	分解の上、部品を取り替えてください。
	ロックバルブの作動不良。	分解清掃、または部品を取り替えてください。
ジョーのストローク不足	切粉が内部に大量に入っている。	分解清掃してください。
工作物がスリップする	ジョーのストロークが足りない。	工作物を把握した時、ジョーがストロークの中央付近にあるようにトップジョーの位置を調整してください。
	把握力が不足している。	正しい設定エア圧力になっているかを確認してください。
	トップジョーの成形径が工作物径に合っていない。	正しい成形方法に基づいて再成形を行ってください。
	切削力が大き過ぎる。	切削力を計算し、チャックの仕様合っているかを確認してください。
	グリース給油不足。	グリースニップルからグリースを給油し、工作物を把握しないでジョーの開閉操作を数回行ってください。
	トップジョーの質量が大きく、高速回転中の把握力損失が大きい。	トップジョーの不用部分を切除し軽くしてください。(トップジョーの強度に注意してください)
	回転速度が高過ぎる。ワークフィーダやステディレスト、テールストック等の芯違いによる振り回しがある。	必要な把握力が得られる回転速度まで下げてください。 芯合わせを十分行い、振り回しをなくしてください。
	ロックバルブからのエア漏れがある。	チャック本体に装着されているキャップスクリューを取外してエア圧を測定してください。ロックバルブの Oリング又はロックバルブ自体の交換を行ってください。

工作物がスリップする	シリンダの O リングの磨耗。	分解の上、O リングを取り換えてください。
精度不良	チャックの外周が振れている。	外周および端面振れを確認してチャック取付ボルトを締め直してください。
	マスタジョー、トップジョーのセレーション部にゴミが付着している。	トップジョーを取り外し、セレーション部をよく清掃してください。
	トップジョーの取付ボルトが十分締まっていない。	トップジョー取付ボルトを規定トルクで締付けてください。 (P-14 参照)
	ソフトジョーの成形方法が不適当である。	成形用プラグがチャック端面に対して平行かどうか、成形用プラグが把握力の為変形していないか確認してください。また、成形時のエア圧力、成形部の面粗度などを確認してください。
	トップジョーの高さが高過ぎ、トップジョーが変形したりトップジョー取付ボルトが伸びている。	トップジョーの高さを低くしてください。(標準サイズと取り替える)また、把握当たり面をチェックし均等にしてください。
	把握力が大き過ぎ、工作物を変形させている。	加工できる範囲で把握力を低くし、変形を防止してください。

⚠ 警告

- 焼き付きや破損によりチャックが作動不良になった場合、**P-42** からの「9. 取付」とは逆の手順に従ってチャックを機械から取り外すこと。もし工作物等が邪魔をしてチャックを取り外せないような状態にあるなら、無理に分解するのは止めて、直ちに販売店あるいは当社に相談すること。
- 表 10 の対策を施しても状況が改善されない場合は、直ちに使用を中止すること。故障品や不具合品の継続使用はチャックや工作物の飛散による重大な人身事故を招く恐れがある。
- 経験者、販売店あるいは当社の指導を受けたことのない人による修理は重大な人身事故を招く恐れがある。

8-2. 故障時の連絡先

故障の際には購入頂いた販売店または裏表紙の弊社支店までお申し付けください。

機械メーカーの方へ

このページからは、機械メーカーの方(チャックを機械へ取り付けられる方)向けの内容を記載しています。機械メーカーの方に限らず、チャックの取り付け・取り外しを行う際はよく読んで頂き、内容を十分理解した上で安全な作業を行ってください。

9. 取付

9-1. 取付概念図

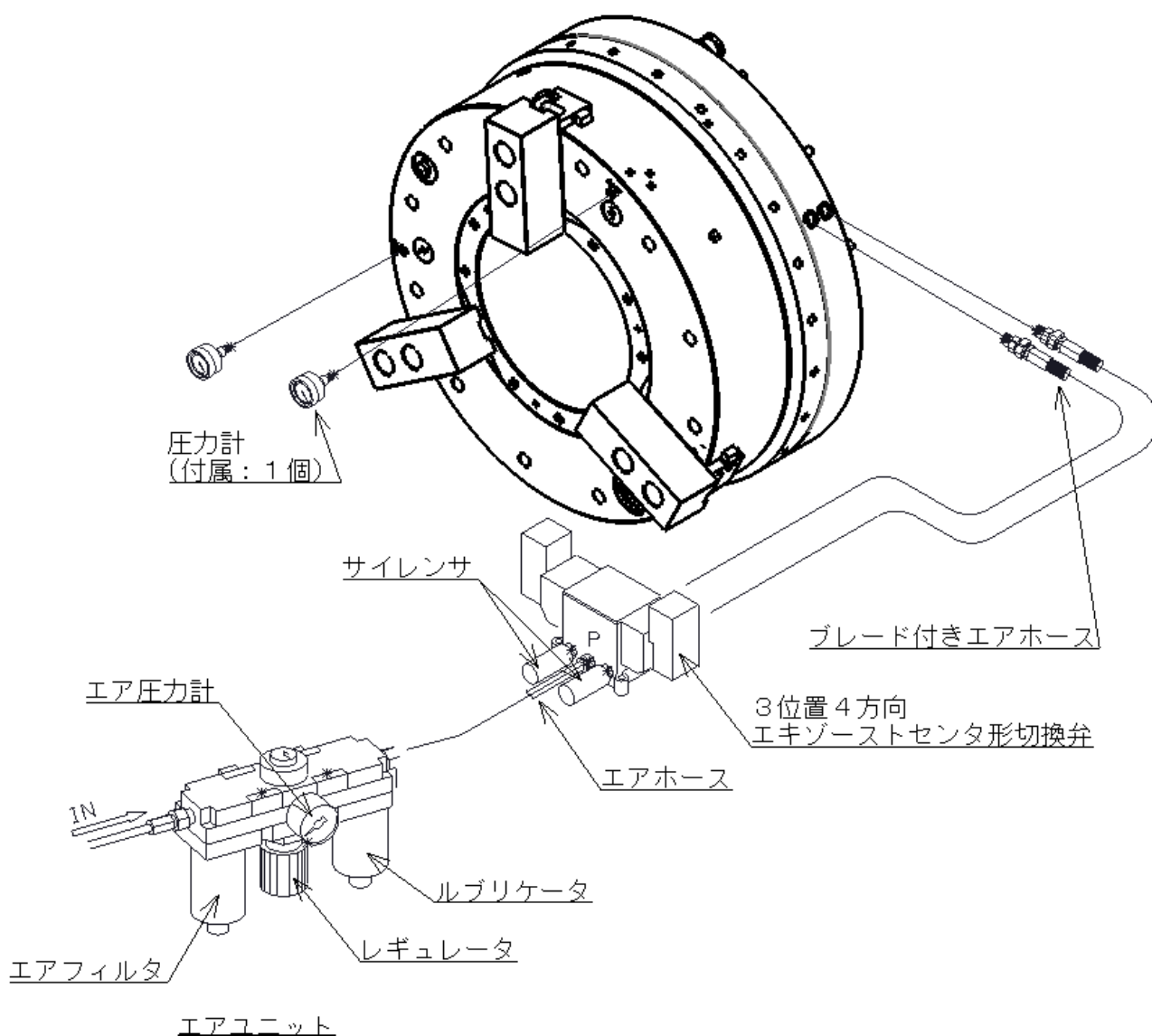
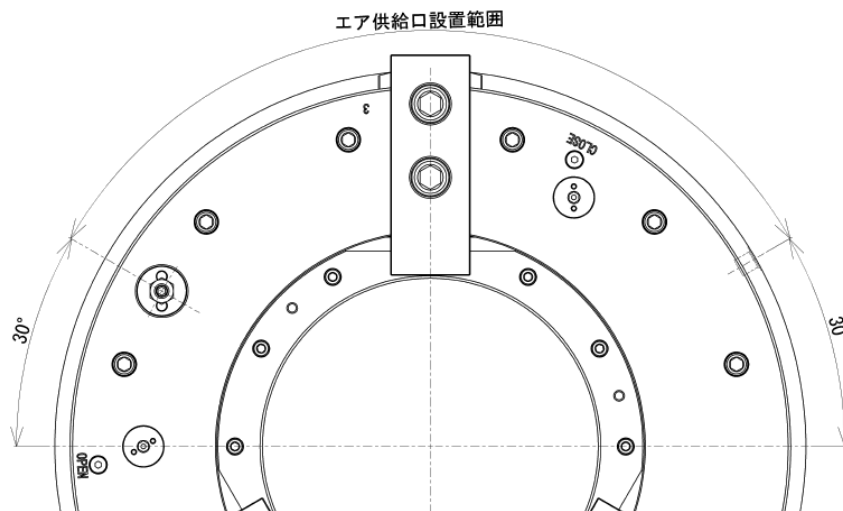


図 13

9-2. バックプレートおよびサポートの製作・取付

留 意

- バックプレートの振れは加工精度に直結するため、バックプレートの端面振れ・インロー径振れは図 14 に示すように 0.02mm 以下にすること。
- エアサプライリングを旋盤本体に固定するためのサポートを設けること。寸法はそれぞれの外形図を参照すること。図 14 のように、サポート端面の振れが 0.1mm 以下、エアサプライリングとボデーの隙間が 1.6~1.8mm(目標値 1.6mm)になるように、サポートの A 寸法を-0.2~0mm 以内に調整できるようにサポートの構造を工夫すること。
- サポートには図 14 のようなエア逃がし穴(φ40 以上)を真下に設けること。この穴はエアサプライリングとチャックのすき間から出るエアを逃がすため、穴がないとジョーの動作速度が遅くなる。
- 図 14 のように、サポート側面にディテクトابلプレート着脱用の穴を設けておくと、エアサプライリングをサポートに固定したままチャック本体の着脱が可能になる。その場合、チャック着脱時以外は蓋で塞ぎ、サポート内に切削水や切粉が入らないようにすること。
- ルブリケータからのオイルミストによりエアサプライリング部シールを十分潤滑できるように、エアサプライリングをサポートに固定する際は、エア供給口設置範囲にエア供給口が来るように取付けて下さい。



! 危 険

- サポートおよびエアサプライリングを取り付けた際の振れは図 14 の値以下となるように調整すること。エアサプライリングとボデーが接触している場合、チャック回転時に焼き付いて危険。
- ボルトは必ず規定トルクで締付けること。トルクが不足したり、大きすぎるとボルトが破損し、チャックや工作物が飛散し危険。

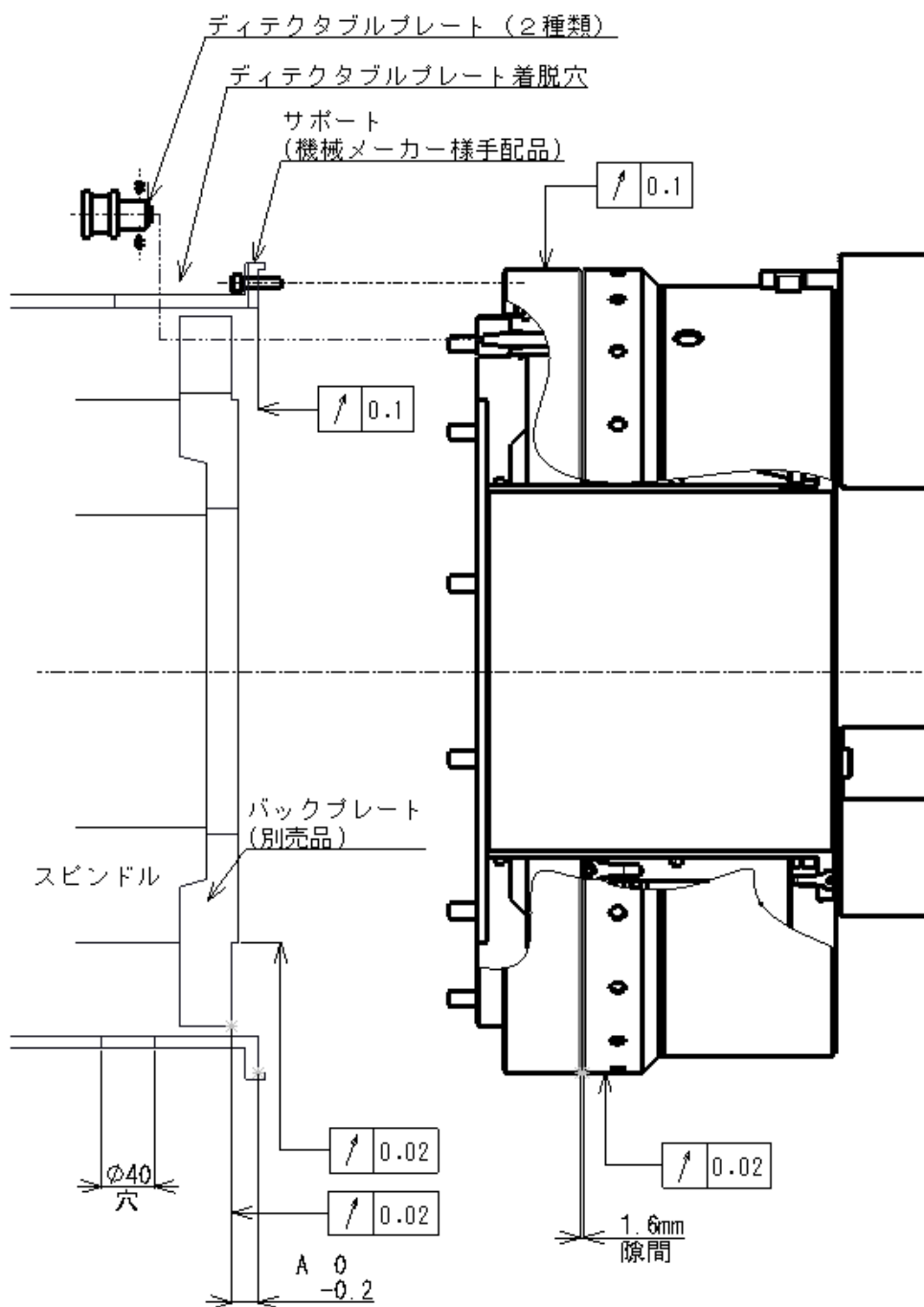


図 14

注意

- チャックの落下による打撲等の負傷危険があるので、チャックを機械に着脱する時は、吊りボルトや吊りベルトを使用すること。

警告

- 吊りボルトや吊りベルトは使用后必ず取り外すこと。そのままチャックを回転させると吊りボルト等が飛散する可能性があり危険。

ディテクタブルプレートの取付手順

ジョーストローク検知およびチャック内圧減少検知のための 2 種類のディテクタブルプレートは、製品出荷時には付属品として梱包されています。

以下の取付手順は P-8～P-9 も併せて参照しながらお読みください。

- ① No.3 ジョーと同じ位相にあるパイロットスプール【15】にディテクタブルプレート A【16】を差し込み、側面の六角穴付止めねじとがり先【44】を締め込んだ後、六角穴付止めねじ平先【45】で緩み止めをしてください。
- ② ピストン A【17】にディテクタブルプレート B【20】を差し込み、側面の六角穴付止めねじとがり先【44】を締め込んだ後、六角穴付止めねじ平先【45】で緩み止めをしてください。
- ③ ディテクタブルプレート取付後、チャックをゆっくり回転させてサポートと干渉していないか確認してください。

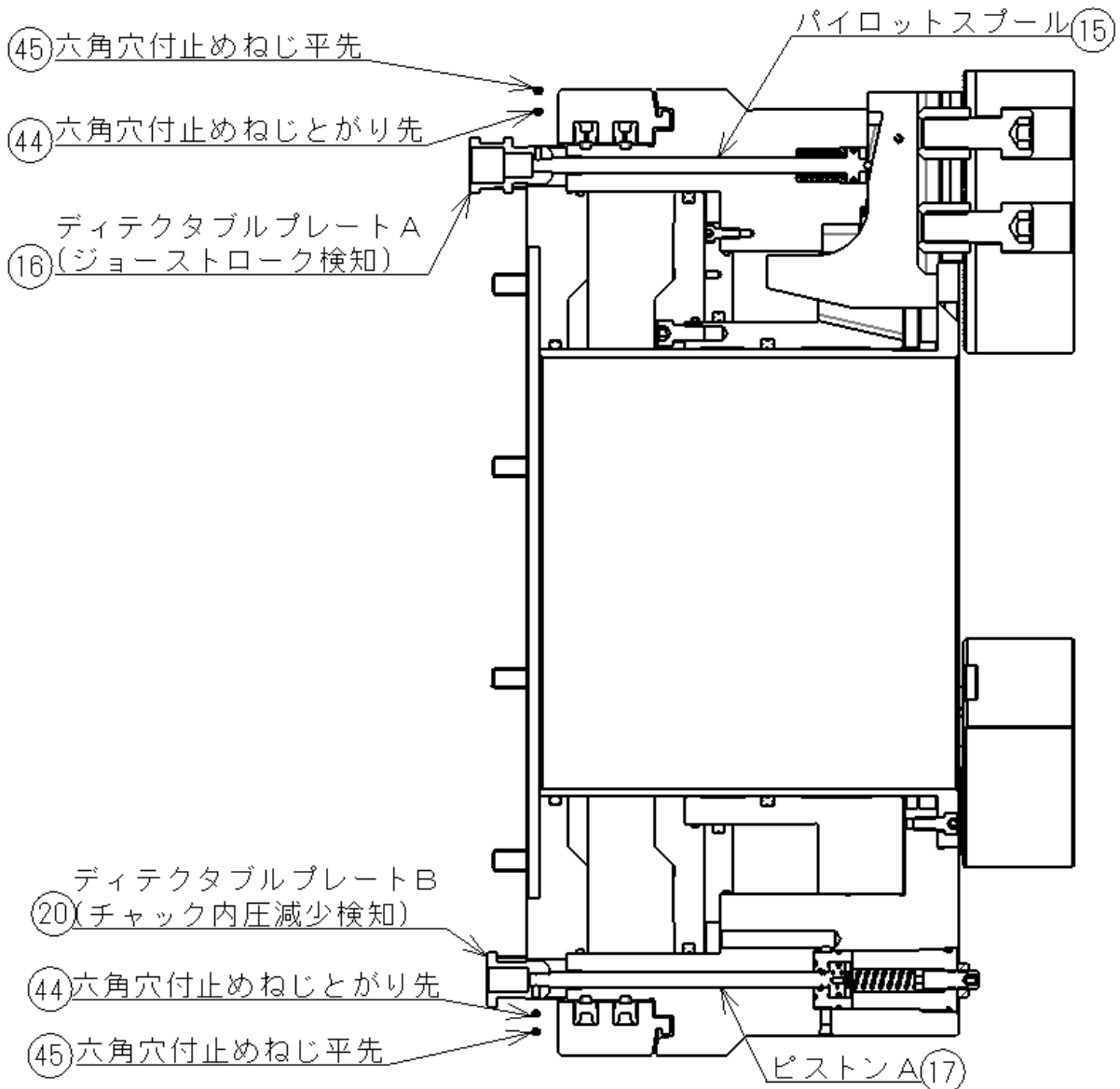


図 15

9-3. 配管

エア回路は図 16 を参考にして下さい。

- ・ 切換弁は必ず 3 位置 4 方向エキゾーストセンタ形を使用すること。
- ・ チャックへの配管接続口径は表 11 に示すサイズである。エアホースは表 11 に示す配管内径のものを使用すること。また、配管長はなるべく短くし、エルボ等は数多くしないこと。チャックと切換弁の間はブレード付エアホースを使用すること。
- ・ 配管前に、配管材内の塵埃を除去すること。
- ・ エアユニットの圧力計は、作業者によく監視でき、調整可能な所へ取り付けること。

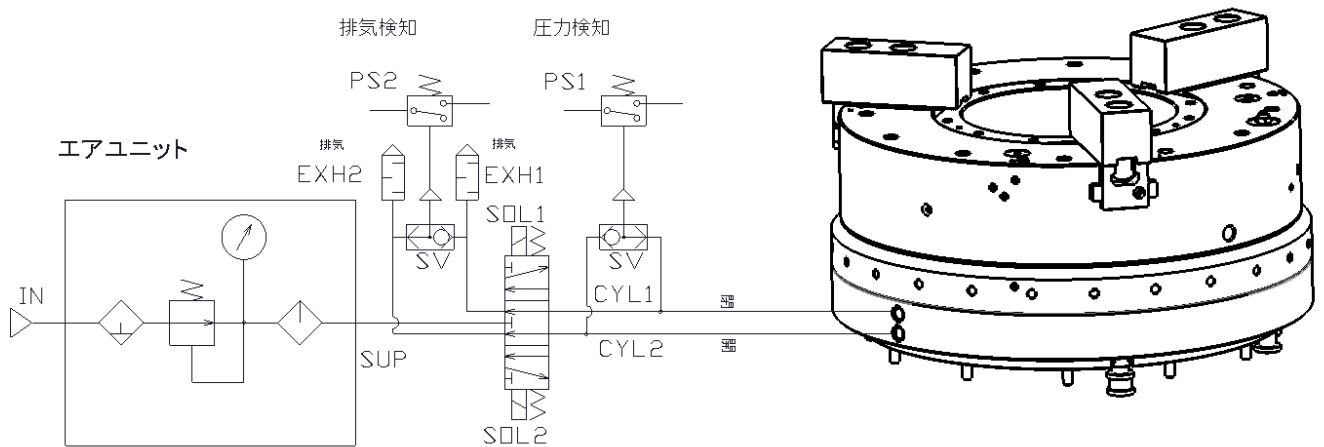


図 16

表 11

項目	形式
配管内径 (mm)	UPR530A185, UPR600A275, UPR650A325, UPR710A375
接続口径	ϕ 9.5以上 Rc 3/8

9-4. エア供給に関する注意事項

危 険

- スピンドル回転中にはエアの供給を行わないこと。スピンドル回転中にエアの供給を行うと、エアサプライリング内のシールが損傷し、把握力不足により工作物が飛散して危険。フェイルセーフの為、スピンドル回転中にはエアの供給が行えないような回路設計にする必要がある。
- 背圧が立った状態でスピンドルを回転させると、エアサプライリング内のシールが損傷し、把握力不足により工作物が飛散して危険。図 16 のように排気検知を行い、背圧が立っている場合にはスピンドルを回転させないような回路設計にする必要がある。
- 切換弁を把握操作するとジョーは直ちに作動し工作物を把握するが、チャック内圧が設定圧に安定するまで適正な把握力は発生しない。適正な把握力が発生するのに十分な時間、エアを供給するよう回路設計を行う必要がある。チャック内圧が設定圧力に達しないと、把握力不足により工作物が飛散し危険。(チャック表面のキャップスリューを外して付属の圧力計を取り付け、エア供給時にチャック内圧が設定圧に達するまでの時間を確認すること)

警 告

- 試運転時 チャック内圧が設定圧に達するまでに時間がかかったり、設定圧に達しない場合、ダイヤフラムパッキンの取り付け不良の可能性がある。この場合、把握力が不足し、工作物が飛散して危険なので、分解のうえ再組立てのこと。

9-5. 参考電気回路図

押しボタン式で圧力スイッチを使用した例のシーケンス回路を図 17 に示します。

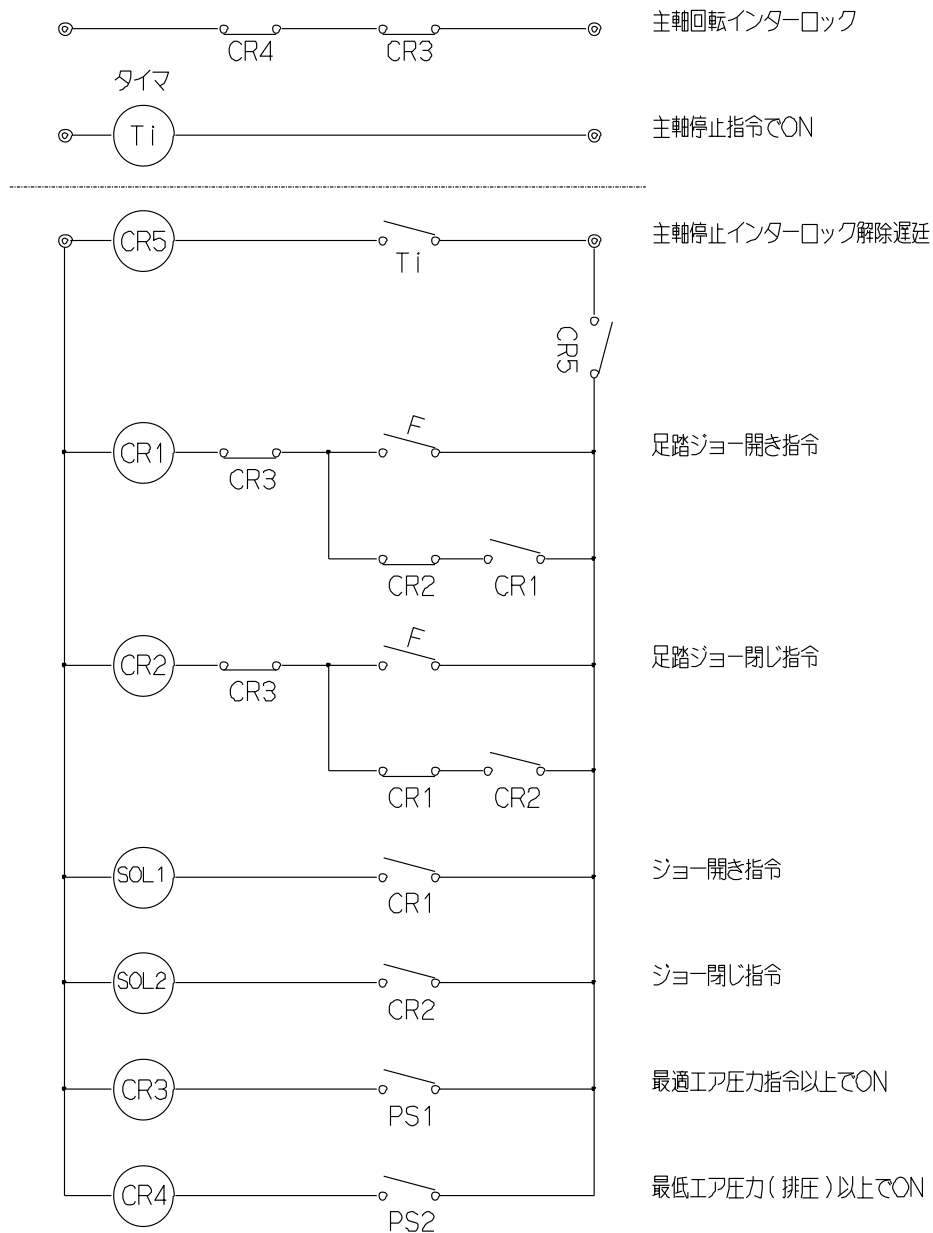


図 17

- ・ スピンドル回転中にはジョーの開閉ができない回路にする必要があります。
- ・ 主軸停止信号が出ててもスピンドルやチャック、ワーク等の慣性により直ちには停止しない為、ディレータイマを組み込む必要があります。
- ・ PS2 は背気検知用で、0.01MPa に設定します。チャックへのエア配給管に背圧があれば CR4 により主軸起動できないようにする必要があります。
- ・ PS1 は圧力検知用で、使用圧力に設定します。エア圧力が使用圧力に達すると CR3 が動作して SOL 回路の保持を開放し、主軸起動が可能となるようにしてください。

9-6. ジョーストロック検知について

UPR エアチャックに内蔵されているジョーストロック検知用ディテクタブルプレートは、ジョーストロックと同期して動作し、これを近接スイッチで検知することでミスチャッキングを未然に防ぐためのものです。

図 18-①のように、ジョーを開くとディテクタブルプレートはチャック後方に動きます。また図 18-②のように、ジョーを閉じるとディテクタブルプレートはチャック前方に動きます。

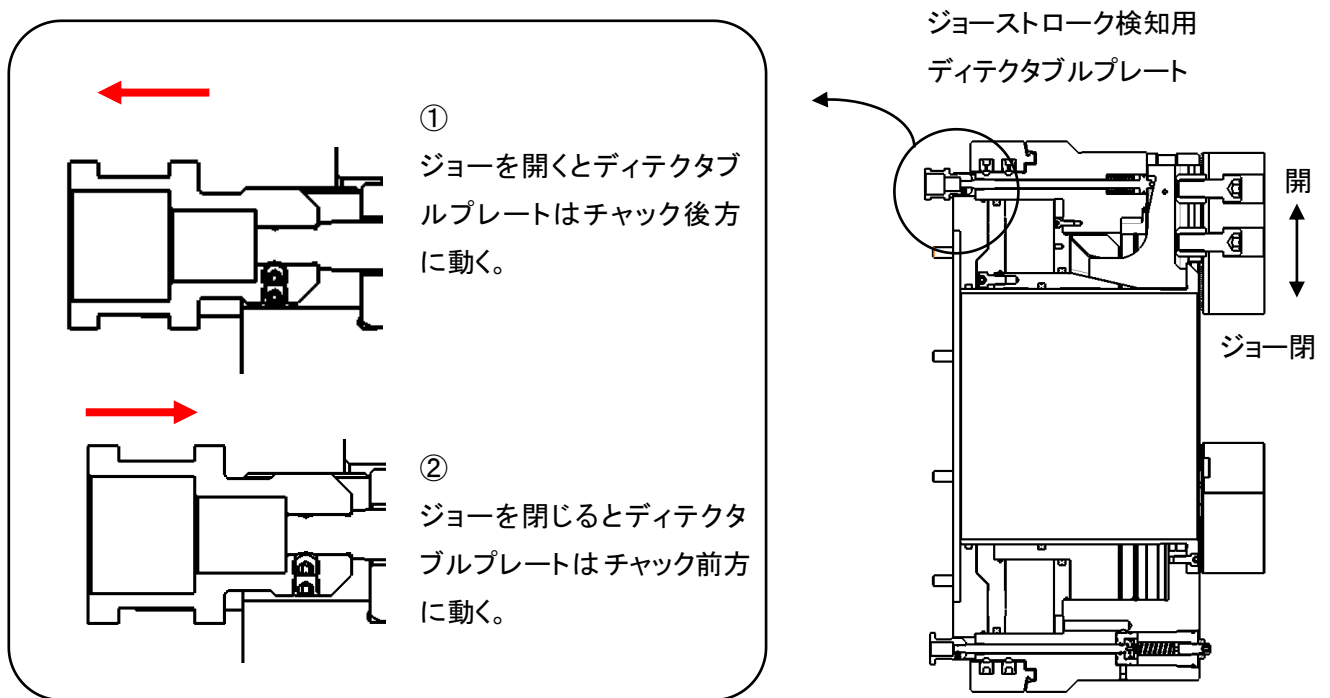


図 18

近接スイッチ

ジョーストロック検知を行う為にはチャックを定位置停止する必要があります。

近接スイッチはサポートの外周よりドグを検出できる位置に設置してください。この際、切削水や切粉の影響を受けないようカバー等を設けてください。

9-7. チャック内圧減少検知について

UPR エアチャックに内蔵されているチャック内圧減少検知用ディテクタブルプレートは、ジョー閉側のチャック内圧が低下した際に動作し、これを近接スイッチで検知することで把握力の低下によるワーク飛散を未然に防ぐためのものです。

図 19- ①のように、ジョー閉側へエアを供給すると内圧がスプリングに勝ってディテクタブルプレートがチャック前方に動きます。また図 19- ②のように、ジョー閉側の内圧が一定圧まで下がるとスプリングによってディテクタブルプレートはチャック後方に動きます。

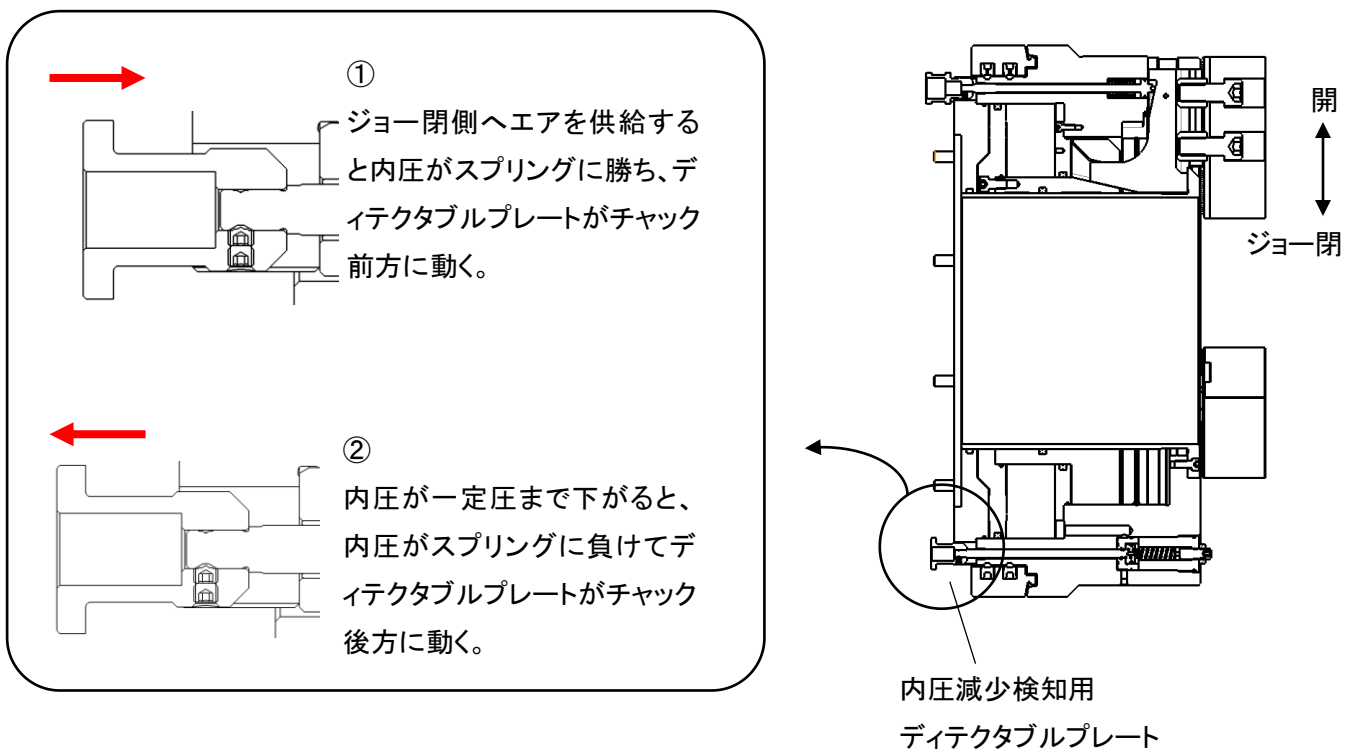


図 19

出荷時の設定では、チャック内圧減少検知は供給圧力が 0.35MPa 以上の時のみ使用可能です。

チャックへのエア供給時、供給エア圧力が 0.35MPa に達するまでに、ドグがチャック前方のストロークエンドまで 4mm 移動します。また、チャック内のエア圧力減少時、チャック内のエア圧力が 0.175~0.225MPa に達するまでに、ドグがチャック後方(スピンドル側)のストロークエンドまで 4mm 移動します。

留意

- スプリングによってディテクタブルプレートの動作圧力を決めているため、特に供給エアが高圧の場合では、図 20 のようにエアを供給した瞬間に一瞬だけディテクタブルプレートが往復動作をすることがあります。図 20 のようなディテクタブルプレートの一瞬の往復動作を近接スイッチが検知してしまうことを回避するため、タイマーなどを用いてエア供給直後の数秒間は近接スイッチを検知させないようにしていただくなどの配慮をお願い致します。

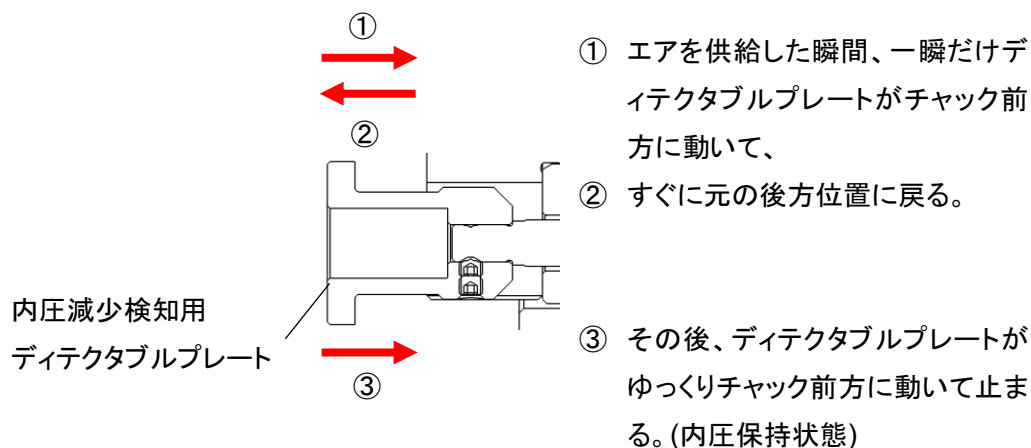


図 20

近接スイッチ

チャック内圧減少検知を行う為にはチャックを定位置停止する必要があります。
近接スイッチはサポートの外周よりドグを検出できる位置に設置してください。この際、切削水や切粉の影響を受けないようカバー等を設けてください。

チャック内圧減少検知の検知開始圧力の調整方法

図 21 のように、内圧検知装置は止めねじの締め込み具合によってスプリング力を変更し、チャック内圧減少検知の開始圧力を調整できるようになっています。止めねじを締めこむと検知開始圧力は高くなり、止めねじを緩めると検知開始圧力は低くなります。

調整が完了したら、止めねじが緩まないようナットで緩み止めを行って下さい。

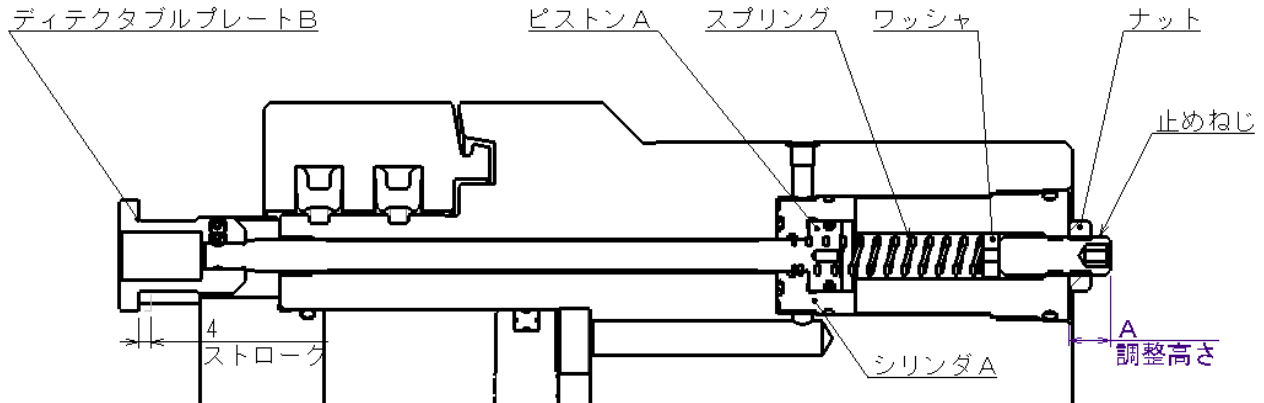


図 21

表 12

止めねじ	M12 × 30	M12 × 35	M12 × 35
調整高さ (mm)	12	13	9
使用可能圧力 (MPa)	0.35	0.40	0.45
検知開始圧力 (MPa)	0.20	0.25	0.30

※表12 は実機での結果を示しており、調整する際の参考としてください。

10. その他

10-1. 準拠する規格または指令について

この製品は以下の規格または指令に準拠しています。

- ・ Machinery directive:2006/42/EC Annex I
- ・ EN ISO 12100:2010
- ・ EN1550:1997+A1:2008

10-2. 製品のマーキングに関する情報

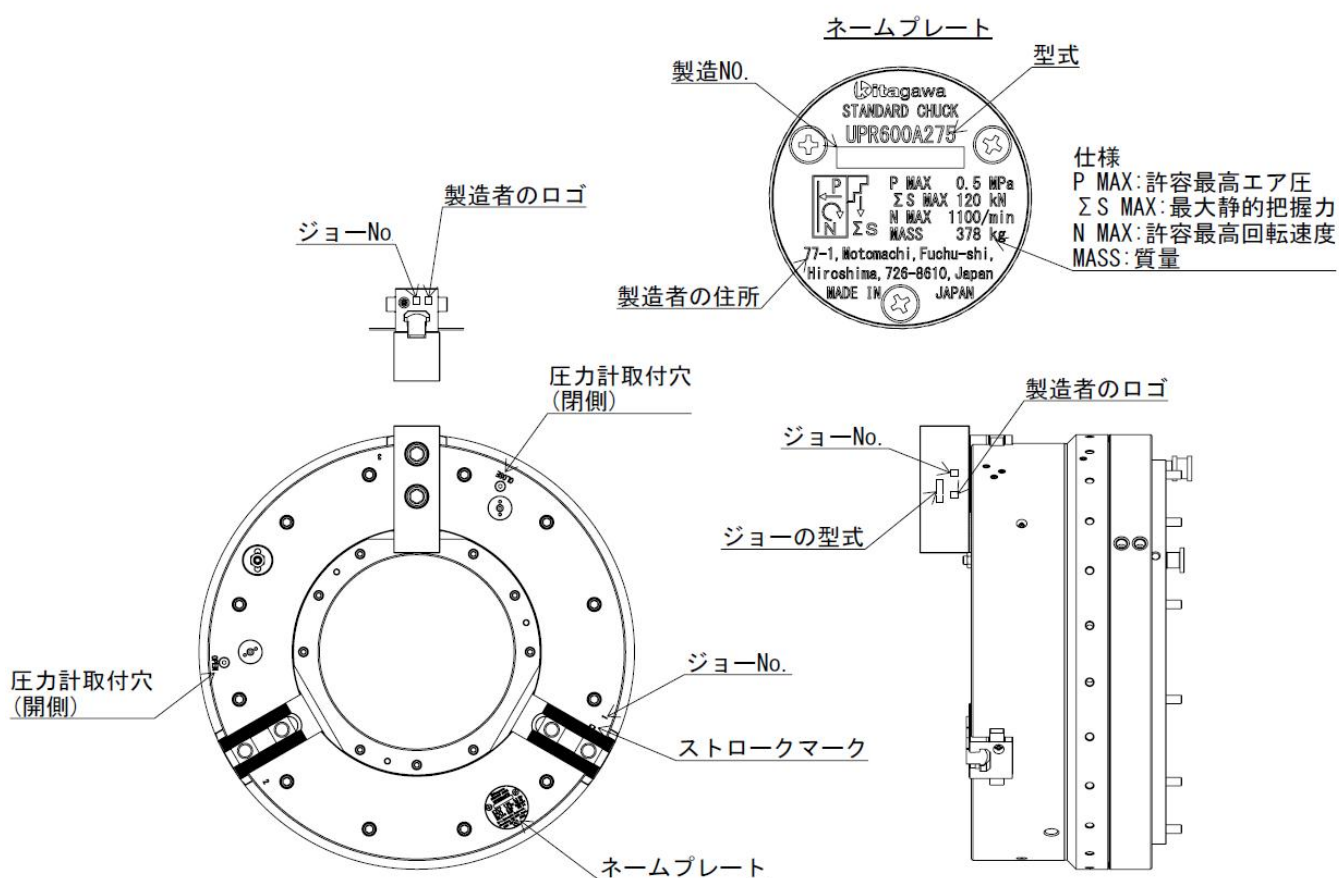


図 22

10-3. 廃棄について

この製品の最終的な廃棄は各国の法律や規制に従って取り扱ってください。

DECLARATION OF INCORPORATION
of partly completed machinery
Original

We hereby declare that the following our product conform with the essential health and safety requirements of the EC Machinery Directive so that the product is to be incorporated into end-machinery. The product must not be put into service until end-machinery has been declared in conformity with the provisions of the EC Machinery Directive 2006/42/EC Annex II part 1.A.

We also declare that the specific technical documentation for this partly completed machinery was drawn up according to the EC Machinery Directive 2006/42/EC Annex VII part B.

Product : Standard chuck

Model : UPR-A series
(Models UPR530A185, UPR600A275,
UPR650A325, UPR710A375)

Serial number : See original declaration

Manufacturer : Kitagawa Corporation
77-1, Motomachi, Fuchu-shi,
Hiroshima 726-8610, Japan

Authorized compiler : Andreas Hoenig / Prokurist
in the community Kitagawa Europe GmbH
Borsigstr.3 D-40880 Ratingen, GERMANY

The essential health and safety requirements in accordance with the EC Machinery Directive 2006/42/EC Annex I were applied and fulfilled:
1.1.2, 1.1.3, 1.1.5, 1.1.6, 1.3.1, 1.3.2, 1.3.4, 1.5.4, 1.5.8, 1.5.9, 1.5.13, 1.6.1, 1.7.1, 1.7.2, 1.7.3, 1.7.4, 1.7.4.1, 1.7.4.2

The following harmonized standards were applied:
EN ISO 12100:2010, EN 1550:1997+A1: 2008

Signature : See original declaration

Place / Date : See original declaration

Name / Title : Atsushi Ogahara / Manager, Technical section 1
Technical department
Kitagawa Global hand Company

Being the responsible person appointed and employed the manufacturer.

株式会社 北川鉄工所 キタガワ グローバル ハンド カンパニー
〒726-8610 広島県府中市元町 77-1

Tel. (0847) 40-0561

Fax. (0847) 45-8911

Kitagawa Corporation Kitagawa Global hand Company
77-1, Motomachi, Fuchu-shi, Hiroshima, 726-8610, Japan

Tel. +81-847-40-0561

Fax. +81-847-45-8911

■ 国内

東京営業課	埼玉県さいたま市北区吉野町 1-405-1	〒331-9634	Tel. (048) 667-3469	Fax. (048) 663-4678
仙台支店駐在	宮城県仙台市若林区大和町 4-15-13	〒984-0042	Tel. (022) 232-6732 (代)	Fax. (022) 232-6739
名古屋営業課	愛知県名古屋市中川区上高畑 2-62	〒454-0873	Tel. (052) 363-0371 (代)	Fax. (052) 362-0690
大阪営業課	大阪府大阪市住之江区北加賀屋 3-2-9	〒559-0011	Tel. (06) 6685-9065 (代)	Fax. (06) 6684-2025
広島営業課	広島県府中市元町 77-1	〒726-8610	Tel. (0847) 40-0541	Fax. (0847) 46-1721
九州支店駐在	福岡県福岡市博多区板付 7-6-39	〒812-0888	Tel. (092) 501-2102 (代)	Fax. (092) 501-2103
海外営業課	広島県府中市元町 77-1	〒726-8610	Tel. (0847) 40-0526	Fax. (0847) 45-8911

■ 海外 / OVERSEAS

America Contact	KITAGAWA-NORTHTECH INC. 301 E. Commerce Dr, Schaumburg, IL. 60173 USA Tel. +1 847-310-8787 Fax. +1 847-310-9484	https://www.kitagawa-usa.com
	KITAGAWA MEXICO S.A. DE C.V Circuito Progreso No. 102, Parque Industrial Logistica Automotriz, Aguascalientes, Ags., C.P.20340 Tel. +52 449-917-8825 Fax. +52 449-971-1966	
Europe Contact	KITAGAWA EUROPE LTD. Unit 1 The Headlands, Downton, Salisbury, Wiltshire SP5 3JJ, United Kingdom Tel. +44 1725-514000 Fax. +44 1725-514001	https://www.kitagawa.global/en
	KITAGAWA EUROPE GmbH Borsigstrasse 3, 40880, Ratingen Germany Tel. +49 2102-123-78-00 Fax. +49 2102-123-78-69	https://www.kitagawa.global/de
	KITAGAWA EUROPE GmbH Poland Office 44-240 Zory, ul. Niepodleglosci 3 Poland Tel. +48 607-39-8855	https://www.kitagawa.global/pl
	KITAGAWA EUROPE GmbH Czech Office Purkynova 125, 612 00 Brno, Czech Republic Tel. +420 603-856-122 Fax. +420 549-273-246	https://www.kitagawa.global/cz
	KITAGAWA EUROPE GmbH Romania Office Strada Heliului 15, Bucharest 1, 013991, Romania Tel. +40 727-770-329	https://www.kitagawa.global/ro
	KITAGAWA EUROPE GmbH Hungary Office Dery T.u.5, H-9024 Győr, Hungary Tel. +36 30-510-3550	https://www.kitagawa.global/hu
Asia Contact	KITAGAWA INDIA PVT LTD. Plot No 42, 2nd Phase Jigani Industrial Area, Jigani, Bangalore – 560105, Karnataka, India Tel. +91-80-2976-5200 Fax. +91-80-2976-5205	https://www.kitagawa.global/in
	KITAGAWA TRADING (THAILAND) CO., LTD. 9th FL, Home Place Office Building, 283/43 Sukhumvit 55Rd. (Thonglor 13), Klongton-Nua, Wattana, Bangkok 10110, Thailand Tel. +66 2-712-7479 Fax. +66 2-712-7481	https://www.smri.asia/jp/kitagawa/
	Kitagawa Corporation (Shanghai) Room 308 3F Building B. Far East International Plaza, No. 317 Xian Xia Road, Chang Ning, Shanghai, 200051, China Tel. +86 21-6295-5772 Fax. +86 21-6295-5792	https://www.kitagawa.com.cn
	Kitagawa Corporation (Shanghai) Guangzhou Office B07, 25/F, West Tower, Yangcheng International Trading Centre, No. 122 East Tiyu Road, Tianhe District, Guangzhou, China Tel. +86 20-2885-5276	
	DEAMARK LIMITED No. 6, Lane 5, Lin Sen North Road, Taipei, Taiwan Tel. +886 2-2393-1221 Fax. +886 2-2395-1231	https://www.deamark.com.tw
	KITAGAWA KOREA AGENT CO., LTD. 803 Ho, B-Dong, Woolim Lion's Valley, 371-28 Gasan-Dong, Gumcheon-Gu, Seoul, Korea Tel. +82 2-2026-2222 Fax. +82 2-2026-2113	http://www.kitagawa.co.kr
Oceania Contact	DIMAC TOOLING PTY. LTD. 69-71 Williams Rd, Dandenong South, Victoria, 3175 Australia Tel. +61 3-9561-6155 Fax. +61 3-9561-6705	https://www.dimac.com.au

本取扱説明書記載の商品は「外国為替及び外国貿易法」の「輸出貿易管理令」及び「外国為替令」の規制対象貨物です。

同法に基づき、経済産業省大臣による輸出許可が必要となる場合がございます。日本国外へ持ち出される場合は、あらかじめ当社にご相談ください。

The products herein are controlled under Japanese Foreign Exchange and Foreign Trade Control Act.

In the event of importing and/or exporting the products, you are obliged to consult KITAGAWA as well as your government for the related regulation prior to any transaction.