

取扱説明書

PUE 形

プルロックチャック



危険

- ・ この取扱説明書は製品の操作を担当する生産技術者および保守担当者を対象に記載しています。初心者が使用する場合は、必ず経験者、販売店あるいは当社の指導を受けてください。
- ・ 本製品の取付や使用、保守の前に、本書の警告事項を注意深く読み、内容を理解してから作業してください。本書の指示、警告事項に従わなかった場合、重大な人身事故や死亡、物的損害に結びつくことがあります。
- ・ 本書は、すぐに取り出せる所定の場所に大切に保管し、必要な都度再読し、末永くご活用ください。
- ・ 本書の内容について不明、疑問を生じた場合は、販売元にご連絡ください。

株式会社北川鉄工所

〒726-8610 広島県府中市元町 77-1

TEL (0847) 40-0561

FAX (0847) 45-8911

まえがき

本書は、旋盤用パワーチャック(PUE形)について、性能、機能を理解し、安全に、正しくご使用いただくための詳しい情報を提供するものです。

本チャックをご使用いただく前に、必ずこの取扱説明書をよく読み、パワーチャックの使用方法を正しくご理解ください。そして、冒頭の「安全に係わる重要事項」や「使用上の注意」などに記載された指示・警告には必ず従ってください。従わなかった場合、重大な人身事故に結びつくことがあります。

安全警告用語および安全警告記号

本書では特に重要と考えられる取扱上の注意事項について、危険度の大きさ(生じる被害の大きさ)に応じて次のように区分して表示しています。これらの用語の意味を十分理解していただき、その指示に従って安全な作業を行ってください。

安全アラート・シンボル

これは安全警告記号です。この記号は潜在的な人身傷害危険を注意喚起するために使用されています。起こり得る傷害や死亡を回避するために、この安全アラート・シンボルに続くすべての安全メッセージに従ってください。



この表示の注意事項を守らないと、死亡や重傷など重大な人身事故の原因となります。



この表示の注意事項を守らないと、死亡や重傷など重大な人身事故の原因となる可能性があります。



この表示の注意事項を守らないと、軽症または中程度の傷害の原因となる可能性があります。



この表示の注意事項を守らないと、本製品が故障・損壊したり、寿命が短くなったり、周辺機器に損害を与えることがあります。

免責および取扱説明書の使用方法について

この製品は旋盤や円テーブルで工作物を把握することに適しています。この製品は工作物を固定するためのジョーを備え、それらは回転シリンダにて動作します。これ以外の用途に使用する場合には、当社に相談してください。

当社では、本取扱説明書の警告事項に従わなかったために生じた人身事故、死亡、損害、損失についての責任は負いかねます。

本書の内容は、あらゆる環境下における運転、操作、点検、保守に潜む危険をすべて予測しているわけではありません。できないこと、してはいけないことは無数にあり、本書でそのすべてを網羅することはできません。

したがって本書に「できる」や「してもよい」と書かれていない限り、「できない」「してはいけない」とお考えください。本書に記載されていない運転、操作、点検、保守を行う際に、安全に係わる疑問が生じた場合は、当社または販売店に確認してください。


保証および免責について

製品の保証期間は納入後 1 年間とします。

消耗品を含むすべての部品は当社が納入した部品を使用してください。当社が製作した純正部品以外の部品を使用した際に生じた人身事故、死亡、損害、損失についての責任は負いかねます。また、当社が製作した純正部品以外の部品を使用した場合、すべての保証は無効となります。

基本的にチャックおよびシリンダは当社製同士の組み合わせで使用してください。止むを得ず他社製チャック、シリンダと組み合わせて使用する場合、チャックとシリンダが「安全な組み合わせ」になっていることを当社または販売店に確認してください。確認無しに、他社製チャック、シリンダと組み合わせたことに起因する人身事故、死亡、損害、損失についての責任は負いかねます。

目次

1. 構造図および部品表-----	5
1-1 形式表示	
1-2 構造図	
1-3 製品の範囲	
1-4 部品表	
2.  安全に係わる重要警告事項-----	10
3. 仕様-----	17
3-1 仕様表	
3-2 把握力と回転速度の関係	
4. ジョーの取付・成形-----	21
4-1 ジョーの取付	
4-2 ソフトジョーの成形	
5. 使用-----	25
5-1 チャックによる工作物把握時の注意事項	
5-2 異形な工作物を把握する際の注意事項	
5-3 ジョーの使用に関する注意事項	
5-4 加工に関する注意事項	
5-5 ロケータや治具の取付	
6. 保守点検-----	29
6-1 定期点検	
6-2 グリース給油	
6-3 分解	
7. 故障と対策-----	33
7-1 故障した場合	
7-2 故障時の連絡先	

機械メーカーの方へ (8章)

8. 取付-----	35
8-1 取付概念図	
8-2 バックプレートの製作・取付	
8-3 ドローバーの製作・取付	
8-4 チャックの取付	
9. その他-----	45
9-1 準拠する規格または指令について	
9-2 製品のマーキングに関する情報	
9-3 廃棄について	

1. 構造図および部品表

1-1. 形式表示

形式表示は次のようになっています。

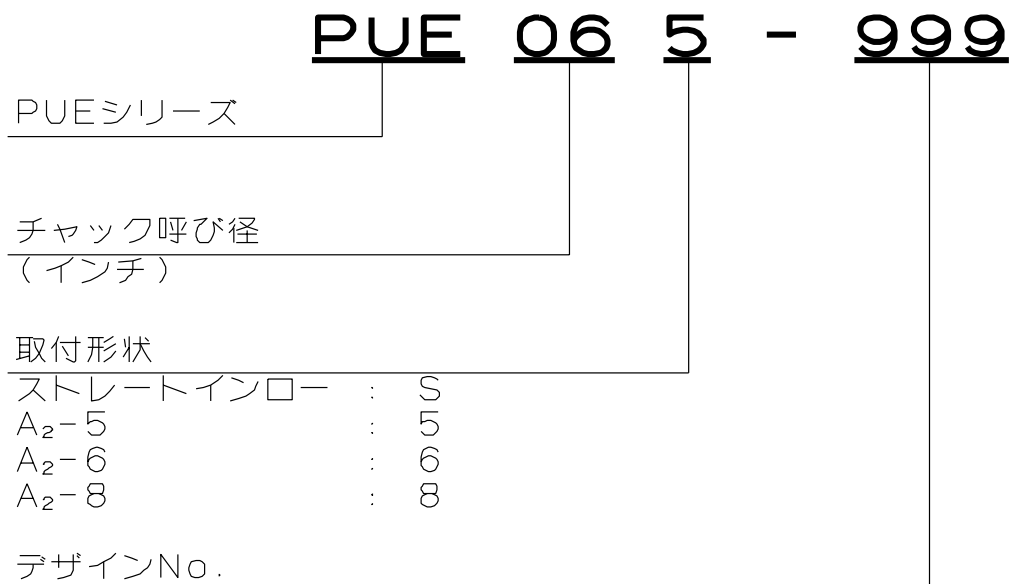


図 1

1-2. 構造図

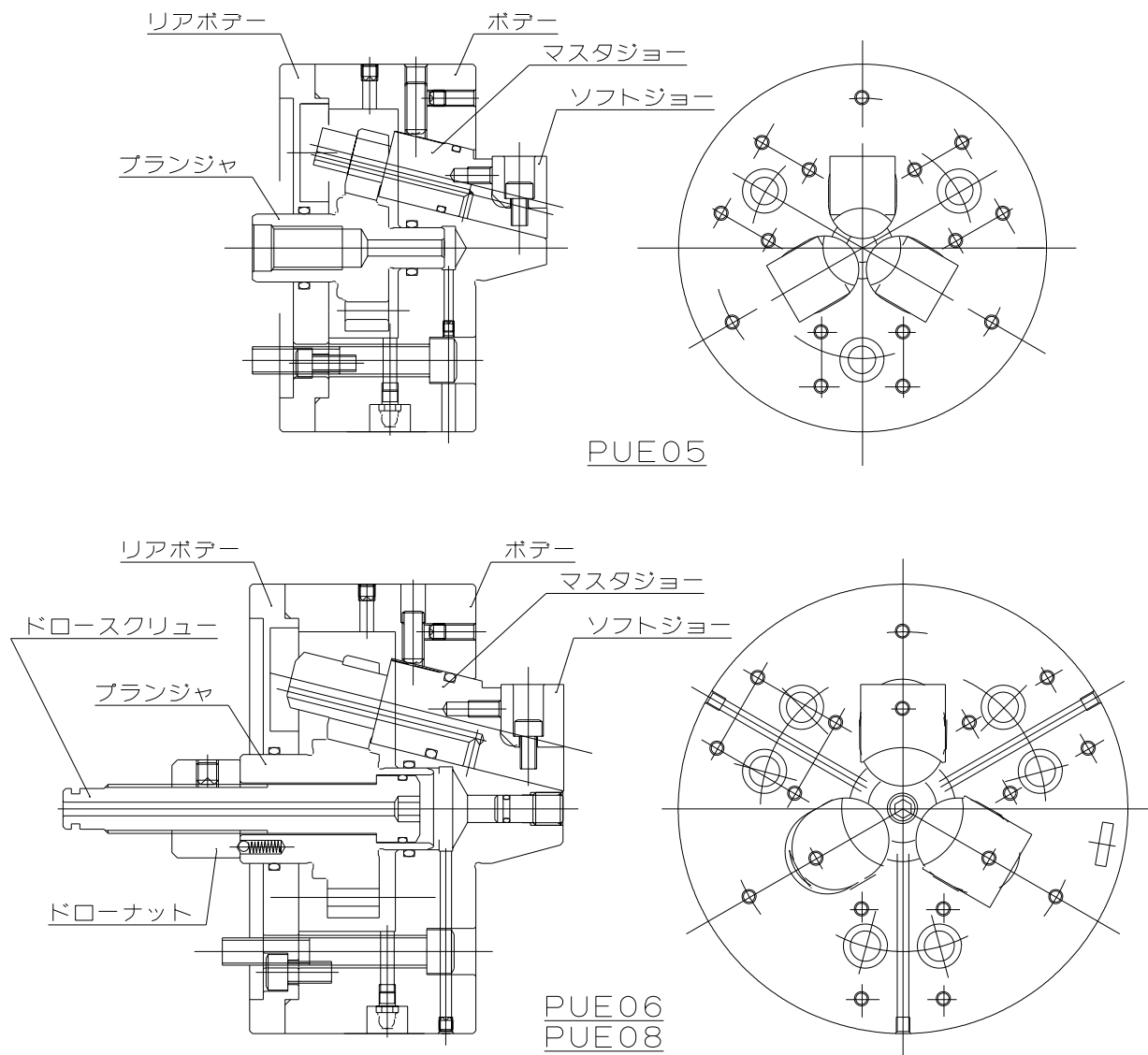


図 2

1-3. 製品の範囲

本書はチャック部分の取扱説明書です。

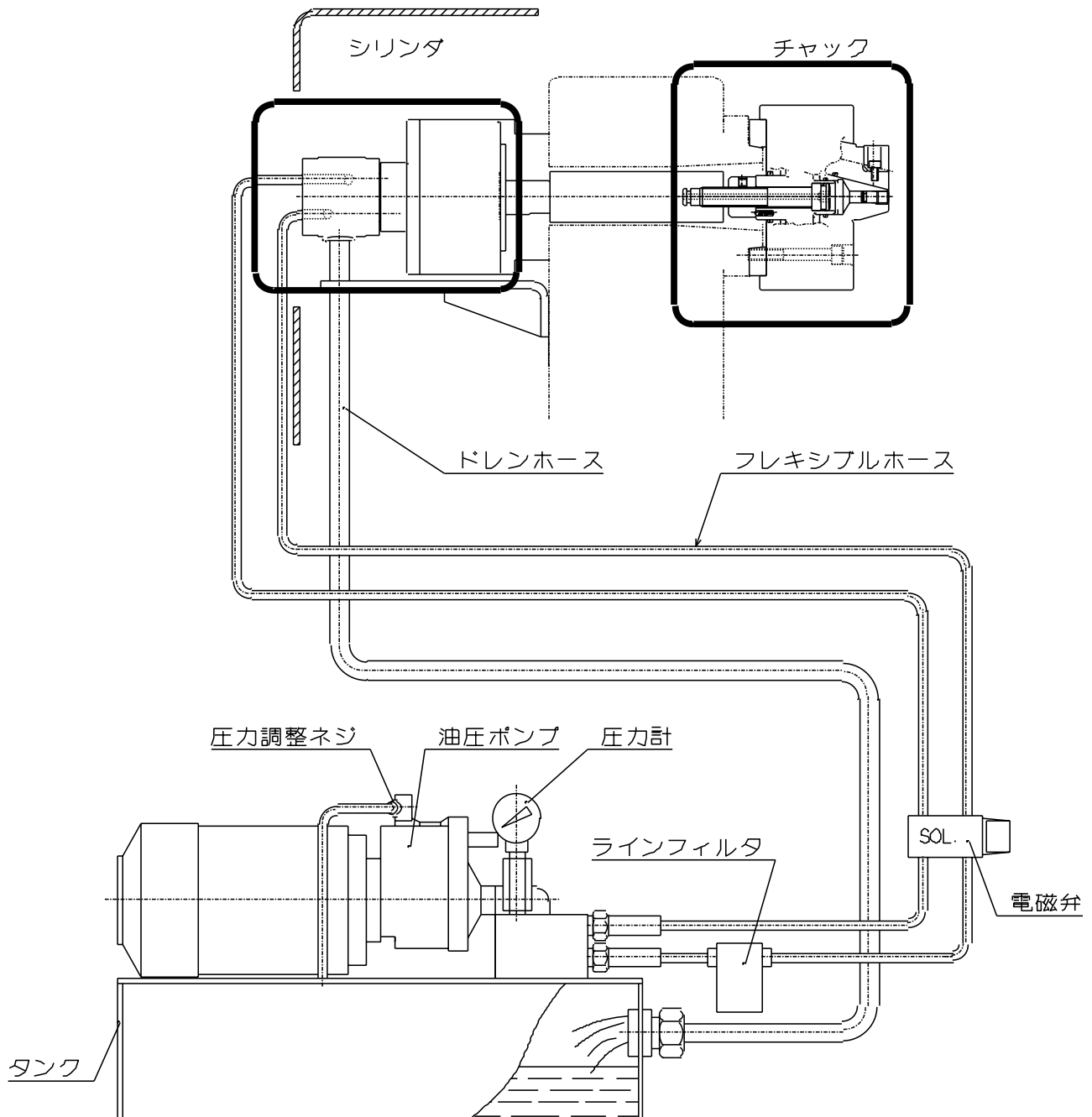


図 3

警告

- 工作物の飛散防止の為、チャックの把握力を維持する油圧系統の安全設計やメンテナンス、誤動作防止は極めて重要です。本書 10 ページ以降の「安全に係わる重要警告事項」をよくお読みください。
- シリンダについてはシリンダの取扱説明書に従うこと。

1-4. 部品表

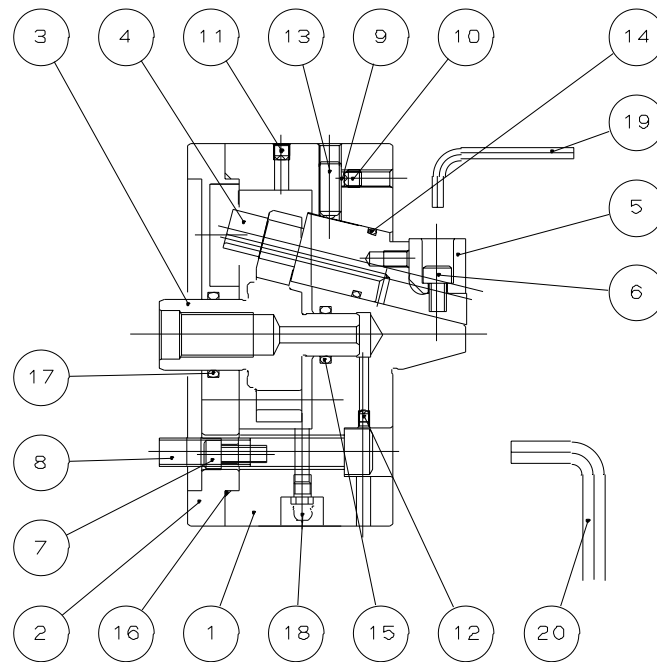


図4 PUE05形

表1 部品表 (PUE05形)

No.	部品名称	個数	No.	部品名称	個数
1	ボデー	1	12	六角穴付止めねじ	3
2	リアボデー	1	13	ボールスクリュー	3
3	プランジャ	1	14	Oリング	3
4	マスタジョー	3	15	Oリング	1
5	ソフトジョー	3	16	Oリング	1
6	ジョー取付ボルト	3	17	Oリング	1
7	六角穴付ボルト	3	18	グリースニップル	1
8	チャック取付ボルト	3	19	六角棒スパナ	1
9	ナマリボール	3	20	六角棒スパナ	1
10	六角穴付止めねじ	3			
11	六角穴付止めねじ	1			

表2 消耗品 (PUE05形)

No.	部品名称	個数	No.	部品名称	個数
14	Oリング JIS B2401 P20	3	16	Oリング NOK S110	1
15	Oリング JIS B2401 P15	1	17	Oリング JIS B2401 G25	1

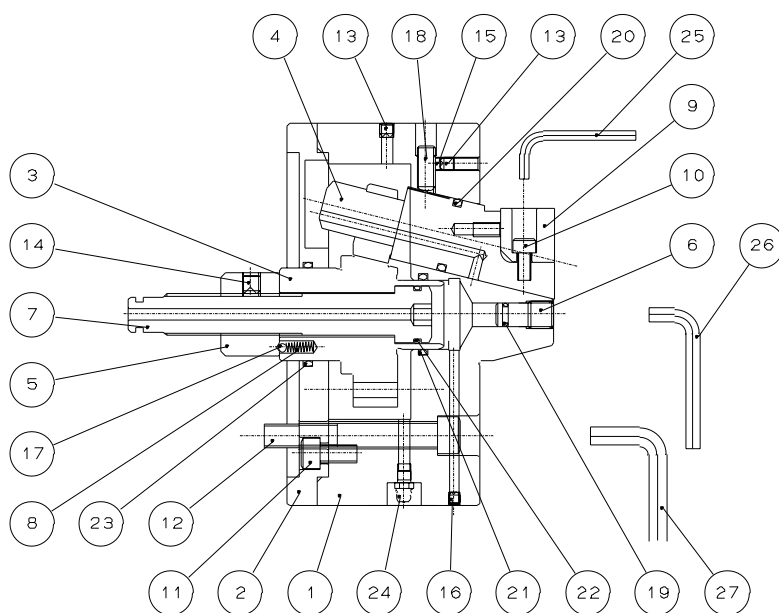


図5 PUE06形およびPUE08形

表3 部品表 (PUE06形およびPUE08形)

No.	部品名称	個数	No.	部品名称	個数
1	ボデー	1	15	ナマリボール	3
2	リアボデー	1	16	六角穴付止めねじ	3
3	プランジャ	1	17	スチールボール	1
4	マスタジョー	3	18	ボールスクリュー	3
5	ドローナット	1	19	Oリング	1
6	プラグ	1	20	Oリング	3
7	ドロースクリュー	1	21	Oリング	1
8	コイルバネ	1	22	Oリング	1
9	ソフトジョー	3	23	Oリング	1
10	ジョー取付ボルト	3	24	グリースニップル	1
11	六角穴付ボルト	3	25	六角棒スパナ	1
12	チャック取付ボルト	6	26	六角棒スパナ	1
13	六角穴付止めねじ	4	27	六角棒スパナ	1
14	六角穴付止めねじ	1			

表4 消耗品 (PUE06形およびPUE08形)

No.	部品名称	PUE06	PUE08
19	Oリング	JIS B2401 P7	JIS B2401 P7
20	Oリング	JIS B2401 P25.5	JIS B2401 P32
21	Oリング	JIS B2401 G30	JIS B2401 P36
22	Oリング	JIS B2401 P21	JIS B2401 P22.4
23	Oリング	JIS B2401 G40	JIS B2401 G40

2. 安全に係わる重要警告事項

安全に係わる重要警告事項として、特に知っておいていただきたいこと、守っていただきたいことをまとめてあります。ご使用の前に必ずお読みください。



危険

この表示の注意事項を守らないと、死亡や重傷など重大な人身事故の原因となります。

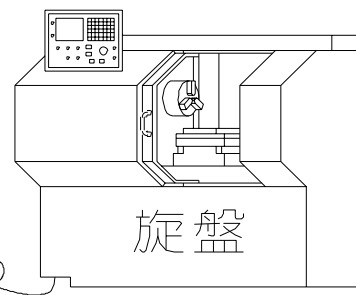
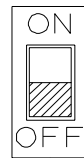


チャックの取付、点検、給油、交換時には、必ず主電源を切ること。

すべての方へ

- 突然チャックが回転し、体の一部や衣服が巻き込まれる危険がある。

主電源
OFF



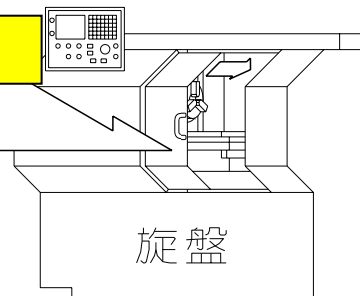
扉(ドア)を閉めないでスピンドルを回転させてはならない。

すべての方へ

- ドアが閉まっていないと回転中のチャックに触れたり、工作物が飛散することがあり危険。
(一般的に手動やテストモードでは、ドア閉の時だけ回転を可能にする安全インターロック機能が働かない)

締める→閉める

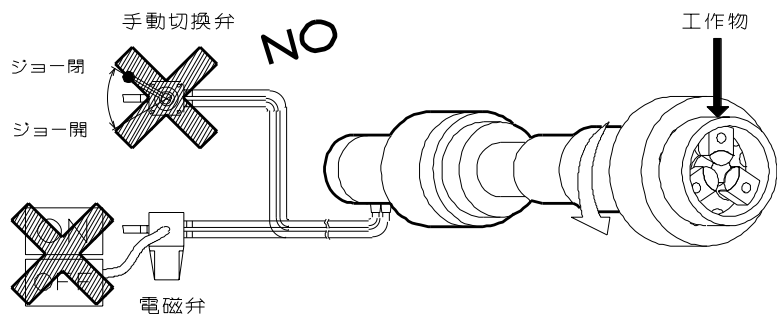
閉める



スピンドル回転中は油圧ポンプの電源を切ってはならない。また、切換弁の操作をしてはならない。

すべての方へ

- 油圧力低下や遮断は、把握力の低下を招き、工作物が飛散し大変危険である。
- スピンドル回転中にジョー開閉の「手動切換弁」や「電磁弁」を操作すると油圧力低下や遮断に直結する。



⚠ 安全に係わる重要警告事項



危険

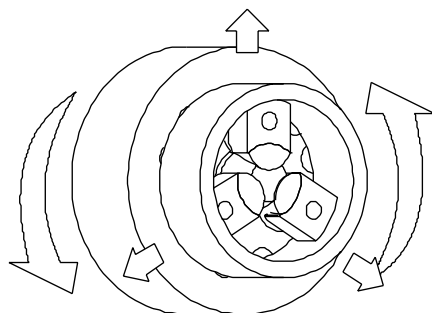
この表示の注意事項を守らないと、死亡や重傷など重大な人身事故の原因となります。



チャックの回転速度は、許容最大入力に対する回転速度制限値を越えてはならない。(P-17 参照)

すべての方へ

- チャックの回転速度が回転速度制限値を越えると、チャックや工作物が飛散して大変危険である。



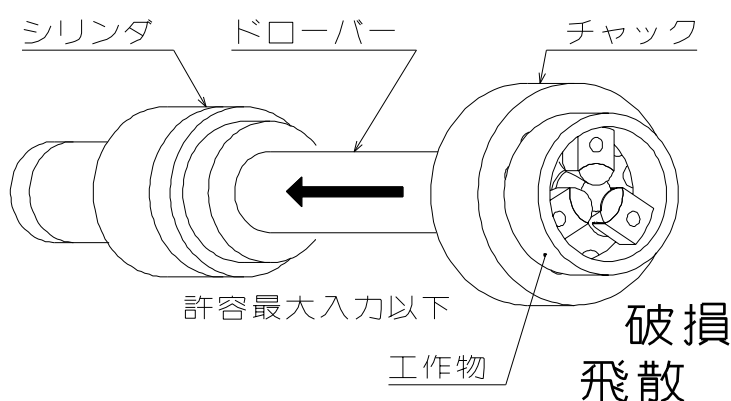
破損 飛散



チャックの入力(ピストン推力、ドローバーの牽引力)は許容最大入力を越えてはならない。(P-17 参照)

すべての方へ

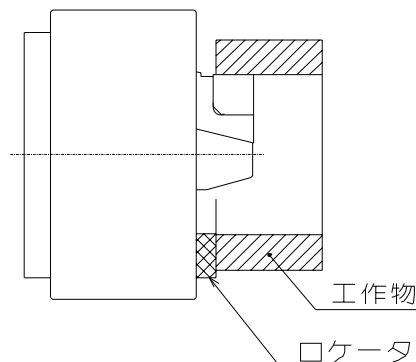
- 入力はチャックの仕様に合わせること。
- シリンダへの油圧力を調整し、チャックの把握力を決める入力が許容最大入力を越えないようにすること。
- 過大な入力はチャックの破損を招き、チャックや工作物が破損・飛散し、大変危険である。



工作物は必ずロケータに当てて把握すること。

すべての方へ

- 工作物は必ずロケータに当てて把握すること。ロケータに当てずに把握すると工作物を安定して把握できず、工作物が飛散して危険。



⚠ 安全に係わる重要警告事項

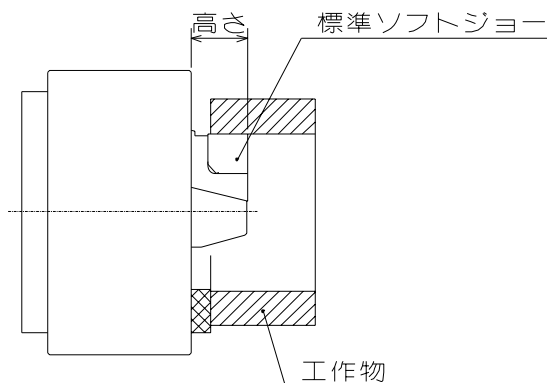
⚠ 危険 この表示の注意事項を守らないと、死亡や重傷など重大な人身事故の原因となります。



標準ソフトジョーよりも背の高いジョーや、標準ソフトジョーよりも重いジョーは使用しないこと。

すべての方へ

- 背の高いジョーはチャックにかかるモーメントが大きくなることでチャックの破損を招き、チャックや工作物が破損・飛散して危険。
- 重いジョーは遠心力が過大になり、チャックや工作物が飛散して危険。



工作物の突き出しが長い時は、振れ止め、またはセンタで支持すること。

すべての方へ

- 突き出しが長いと工作物の先端が旋回し、工作物の飛散を招き危険。

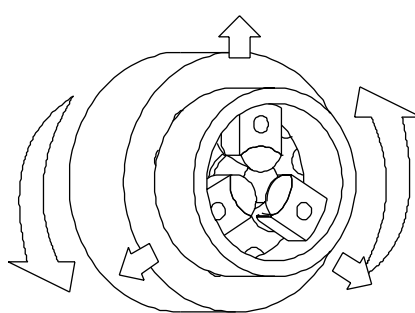


加工に必要な把握力は試切削により機械メーカーまたは使用者が決定し、加工前に必要な把握力が出ていることを確認すること。

(P-18～P-20 およびシリンダの取扱説明書を参照)

すべての方へ

- 必要な把握力が出るよう、シリンダへの油圧力を調整すること。把握力が不足していると工作物が飛散して危険。



飛散

⚠ 安全に係わる重要警告事項



危険

この表示の注意事項を守らないと、死亡や重傷など重大な人身事故の原因となります。

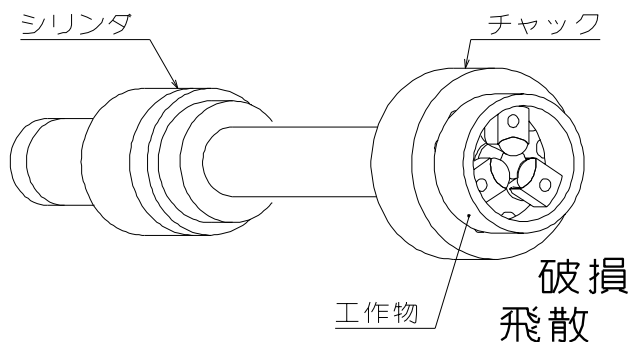


チャックとシリンダの組み合わせによっては、高圧使用時にチャックまたはシリンダが破損し、工作物が飛散する恐れがある。

すべての方へ

- 高圧使用時にはチャックとシリンダが「安全な組み合わせ」になっていることを当社または販売店に確認すること。特に他社メーカー製の高圧チャックと当社製シリンダとの組み合わせ時には確認が必要。
- 使用中に次のような異常現象が突然起きた場合、直ちに使用を中止し、速やかに当社または販売店に相談すること。

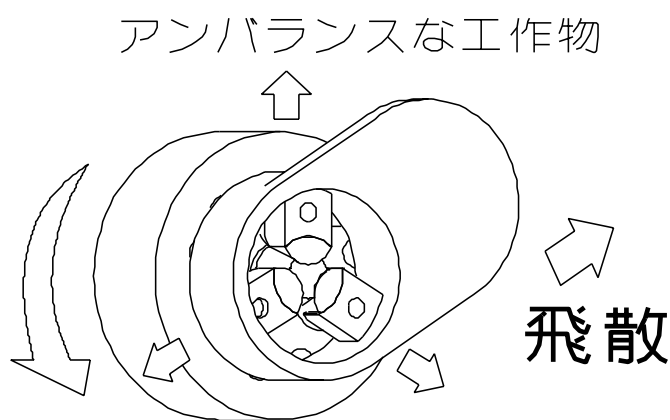
- ・ 工作物がスリップする。
- ・ 加工精度が悪くなった。
- ・ 工作物にビビリが発生する。
- ・ 機械の振動が大きくなった。
- ・ チャック把握力が下がる(油圧力を上げてても把握力が上がらない)



アンバランスの大きい工作物を加工する場合、回転速度を低くすること。

すべての方へ

- 工作物のアンバランスにより遠心力が生じ、工作物が飛散して危険。



⚠ 安全に係わる重要警告事項



危険

この表示の注意事項を守らないと、死亡や重傷など重大な人身事故の原因となります。



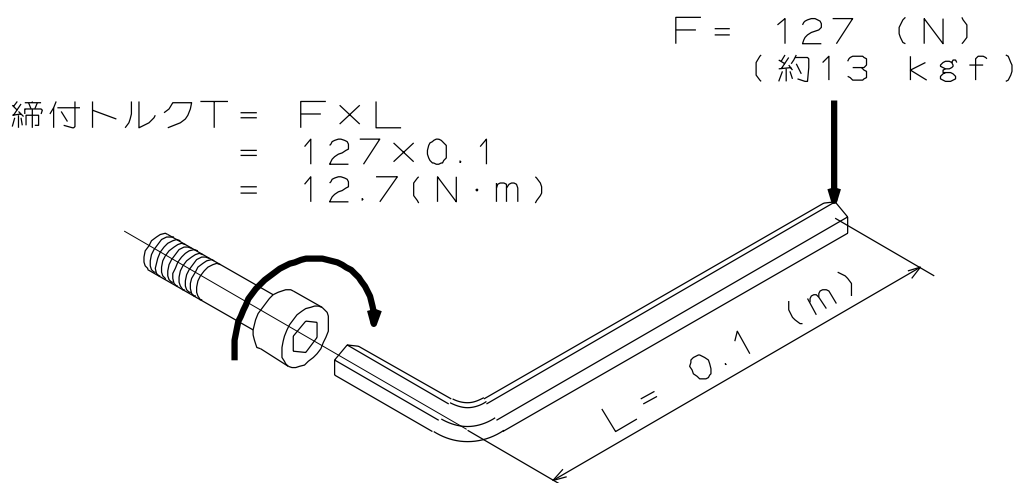
ボルトは必ず規定トルクで締め付けること。トルクが不足したり、大きすぎるとボルトが破損し、チャックや工作物が飛散し危険。ボルトはチャックに付属のものを使用し、それ以外のボルトは使用しないこと。

すべての方へ

- 取付本数が不足したり、締め付トルクが不足したり、または過大だとボルトが破損し、チャックや工作物が飛散して危険。
- ボルトを締め付ける際は、機械的にスピンドルを固定するか、チャックが回転しないように回り止めをすること。スピンドルを固定しないまま作業すると、締め付け時に手を滑らせ負傷して危険。
- 付属の六角棒スパナは仮の締め付け用です。正規の締め付けは、トルク管理の出来る工具を使用の事。

六角穴付ボルトの規定トルク

ボルトサイズ	締め付トルク
M5	7.5 N・m
M6	13 N・m
M8	33 N・m
M10	73 N・m
M12	107 N・m
M14	171 N・m
M16	250 N・m
M20	402 N・m



- ・ 締め付トルクとは、ボルトを締め付ける際の「力のモーメント」のことで、「力(F)」×「長さ(L)」で表されます。

⚠ 安全に係わる重要警告事項

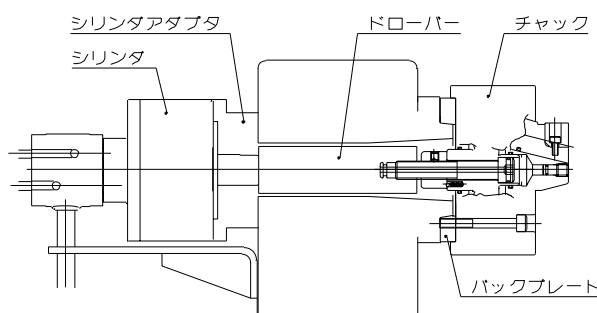
⚠ 危険 この表示の注意事項を守らないと、死亡や重傷など重大な人身事故の原因となります。



ドローバーは十分な強度にすること。(P-38~P-39 参照)
ドローバーのねじ込み深さを十分確保すること。
ドローバーの締付けは確実にすること。

機械メーカーの方へ

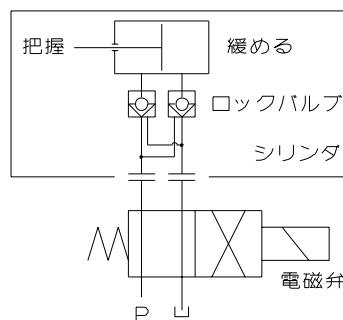
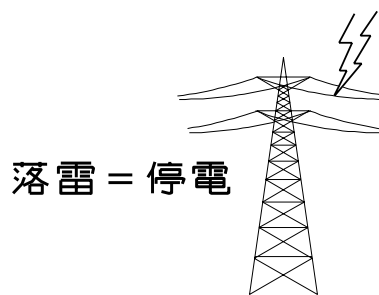
- ドローバーが破断すると 把握力が一瞬のうちに失われ、工作物が飛散して危険。
- ドローバーのねじ込み深さが足りないと、ねじが破損して把握力が一瞬のうちに失われ、工作物が飛散して危険。
- ドローバーのねじのかみあいが緩いと振動が発生したり、ねじの破損の原因になる。ねじが破損した場合、把握力が一瞬のうちに失われ、工作物が飛散して危険である。
- ドローバーがアンバランスだと 振動を生じ、ねじが破損して把握力が一瞬のうちに失われ、工作物が飛散して危険である。



停電や油圧ポンプの故障等による急激な油圧力低下に備え、シリンダは「ロックバルブ(安全弁、チェック弁)」内蔵型を使用すること。更に電磁弁は、無通電時に把握ポート位置を保持する回路とすること。

機械メーカーの方へ

- 停電や油圧ポンプの故障等により急激に油圧力が低下した場合、工作物が飛散して危険。
- 「ロックバルブ」とは
停電や油圧ポンプの故障等により急激に油圧力が低下した時、シリンダ内の油圧を一時的に保持する機能を備えたバルブ。



把握ポート位置を守る事



安全に係わる重要警告事項



警告

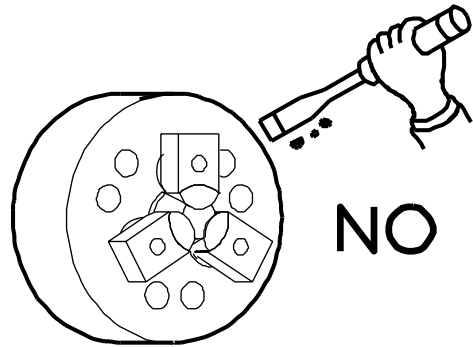
この表示の注意事項を守らないと、死亡や重傷など重大な人身事故の原因となる可能性があります。



許可された範囲以外のチャックの改造をしてはならない。

すべての方へ

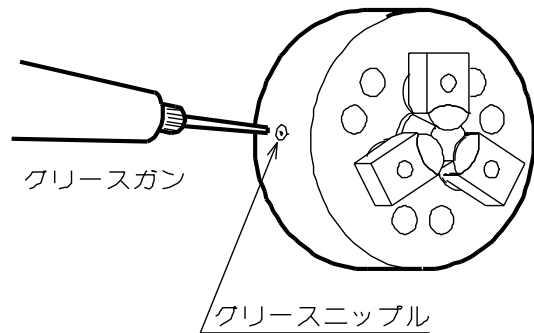
- チャックが破損するだけでなく、チャックや工作物が飛散する恐れがあり、危険。
- チャックボデー表面にロケータや治具を取り付ける場合は、追加工可能範囲のみ加工が認められる。(P-27~P-28 参照)



定期的にグリース給油を行うこと。給油時には電源を切り、必ず指定のグリースを使用すること。(P-29 参照)

すべての方へ

- グリース給油不足は、把握力の低下、低油圧力での作動不良、把握精度の低下、異常磨耗、焼き付き等の原因となる。
- 把握力の低下により工作物が飛散し危険。



アルコールまたは薬物を飲んで操作してはならない。

すべての方へ

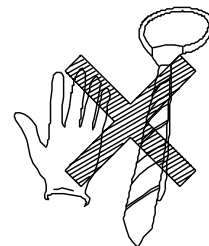
- 判断力の低下や誤操作を招き危険。



手袋やネクタイ等、引っかかりやすい服装や装飾品を着用して操作してはならない。

すべての方へ

- 機械に巻き込まれ危険。



3. 仕様

3-1. 仕様表

表 5

形式		PUE05	PUE06	PUE08
プランジャストローク	mm	6	10	10
ジョーストローク(直径で)	mm	2.8	4.8	4.8
許容最大入力	kN	13	18	24.8
	(kgf)	(1325)	(1835)	(2529)
最大静的把握力	kN	42	58	80
	(kgf)	(4280)	(5914)	(8158)
許容最高回転速度	min ⁻¹	6000 (7000 ※)	6000	5000
把握範囲	mm	φ53~63	φ70~87	φ74~108
質量(標準ソフトジョー含む)	kg	7.6	13.9	26.8
慣性モーメント	kg・m ²	0.018	0.043	0.144
適用シリンダ		Y1020R	Y1020R	Y1020R
組合せ最大油圧力	MPa	1.9	2.5	3.4
	(kgf/cm ²)	(19.5)	(25.5)	(34.5)
チャック本体のアンバランス(釣り合いよさ) (標準ソフトジョーを除く)		G6.3		
保管温度 / 使用温度		-20~+50 度 / -10~+40 度		

参考: 1kN = 101.97kgf 1MPa = 10.197kgf/cm²

※この製品を保管する場合、防錆処理を施し、水濡れ、結露、凍結が起こらない場所に保管してください。

警告

- PUE05はY1020Rシリンダとの組み合わせの場合、シリンダによって許容最高回転速度が6000min⁻¹に制限される。6000min⁻¹を超えて使用する場合は特殊シリンダでの対応となるため、当社または機械メーカーに相談すること。

3-2. 把握力と回転速度の関係

1. 最大静的把握力

静的把握力とはチャック停止時の把握力のことです。

パワーチャックはシリンダからの入力(ピストン推力、ドローバーの牽引力)を把握力に変換する機構となっています。したがって、許容最大入力時の把握力が、最大静的把握力となります。

ただし、把握力は給油の状態、使用グリース、ジョーの高さ等により異なります。仕様に記載されている最大静的把握力は以下の状態における値です。

- ・ ジョーは当社の標準ソフトジョーを使用しています。
- ・ ソフトジョーの取付ボルトは規定トルクで締付けています。(P-14 参照)
- ・ ソフトジョーの中央での値です。
- ・ グリースは CHUCK GREASE PRO を使用しています。(P-29 参照)
- ・ 油圧源は 20L/min 以上の吐出容量を持つ可変容量型ポンプを用いています。圧力設定はポンプ自身の圧力コントロール装置か、または別に設けた減圧弁にて行っています。

2. 許容最高回転速度

本チャックは内径把握専用の為、チャックを回転させるとトップジョーの遠心力により把握力が増加します。したがって、動的把握力(回転中の把握力)が最大静的把握力の約 3/2 になる時の回転速度を許容最高回転速度としています。

遠心力は回転速度のほか、トップジョーの質量や重心位置によっても異なります。仕様に記載されている許容最高回転速度は以下の状態における値です。

- ・ ジョーは当社の標準ソフトジョーを使用しています。
- ・ ジョーストロークの中央での値です。
- ・ ソフトジョーの中央での値です。

危 険

チャックや工作物の飛散による重大な人身傷害を回避するため、

- 加工に必要とされる把握力は試切削により機械メーカーまたは使用者が決定し、加工前に必要な把握力が出ていることを確認すること。この時の把握力は最大静的把握力を越えてはならない。
- 加工に必要とされる回転速度は試切削により機械メーカーまたは使用者が決定すること。この時の回転速度は許容最高回転速度を越えてはならない。

留 意

- 切削条件を決定する際、P-19～P-20を参考にすること。
- 把握力は給油の状態、使用グリース、ジョーの高さ、ポンプ・減圧弁の性能、配管状態等により差が生じるので注意すること。

3. 把握力と回転速度の関係

本チャックは内径把握の為、回転速度が高くなるにしたがってジョーの遠心力は増大し、把握力が増加します。

図6に示した曲線は標準ソフトジョーを使用した際の回転速度と遠心力の関係を表したものです。ただし、遠心力はトップジョーの大きさや形状により大きく異なります。

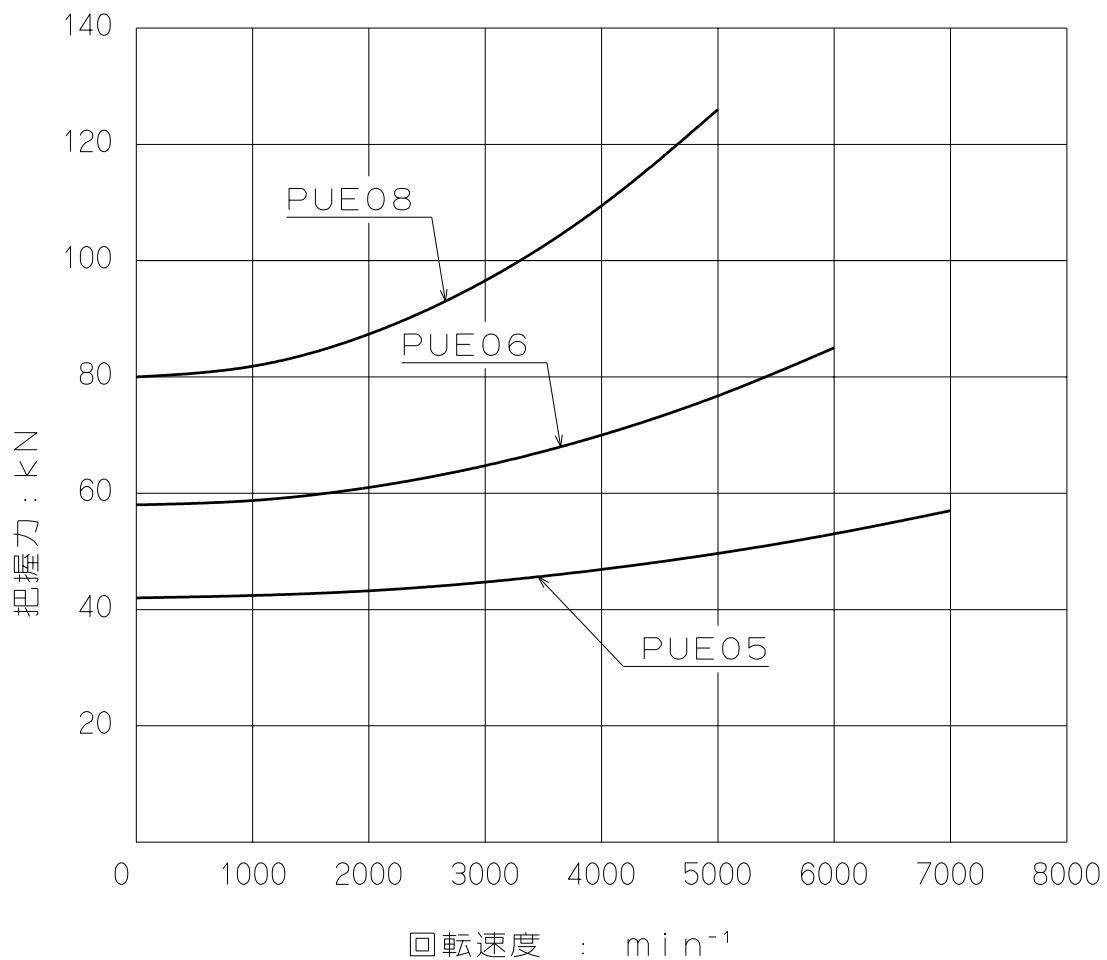


図6



危険

- 標準ソフトジョーよりも背の高いジョーや、標準ソフトジョーよりも重いジョーは使用しないこと。
 - ・ 背の高いジョーはチャックにかかるモーメントが大きくなることでチャックの破損を招き、チャックや工作物が破損・飛散して危険。
 - ・ 重いジョーは遠心力が過大になり、チャックや工作物が飛散して危険。
- アンバランスの大きい工作物を加工する場合、回転速度を低くすること。工作物が飛散して危険。
- 工作物や治具等によるアンバランスがあると振動が発生する。振動は加工精度への悪影響だけでなく、チャックの寿命も著しく短くなり、破損する可能性がある。バランスウェイト等によりアンバランスの補正を行うか、回転速度を低くして使用すること。
- 高速回転時の重切削は、チャックのアンバランスと同様に振動が発生しやすいので、動的把握力や機械剛性に適した切削条件を設定すること。

4. ジョーの取付・成形

ジョーは工作物の生産に適した形状、寸法、精度、面粗度、焼入れのものを用意してください。ジョーを製作するには次のような方法があります。

- ・ 付属の標準ソフトジョーを機上成形し、焼入れを行わずにそのまま使用する方法——把握面の耐久性は劣りますが、即生産に着手できるという利点があります。
- ・ 付属の標準ソフトジョーを荒成形し、把握面に焼入れを施した後、機上で成形する方法——把握面の耐久性に優れるため、量産品加工に向きます。
- ・ 標準ソフトジョーを使用せず、特殊形状のジョーをゼロから製作する必要がある場合、当社に製作を依頼されることを推奨します。

4-1. ジョーの取付

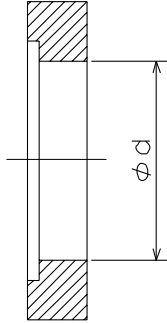
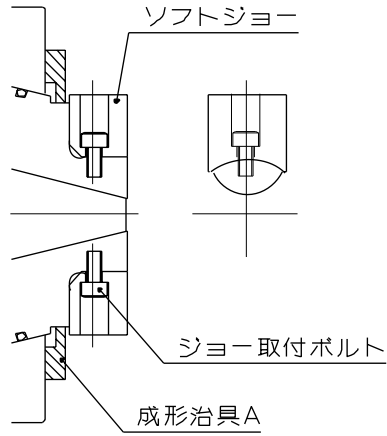
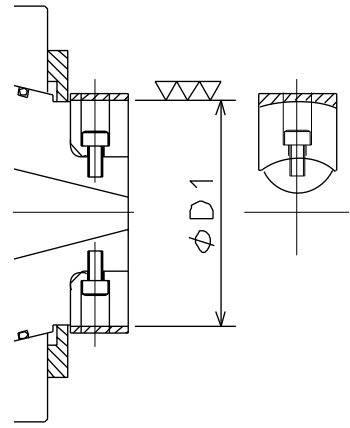
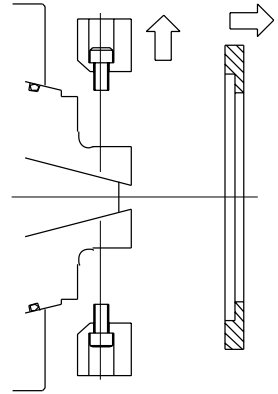
危険

- 取付ボルトはチャックに付属のものを使用し、それ以外は使用しないこと。止むを得ず市販のボルトを使用する場合、強度区分 **12.9**(M22 以上は強度区分 **10.9**) 以上のものを使用し、長さに十分注意すること。
- 取付ボルトを緩めた状態でチャックを回転してはならない。ジョーが飛散して危険。
- 工作物を把握する際、ストロークの **75%** よりもストロークエンド寄りで使用してはならない。ストロークエンド近くでの把握は、工作物の把握部公差のばらつき等により、工作物を把握していないことがあり、工作物が飛散して危険。
- ボルトは必ず規定トルクで締付けること。トルクが不足したり、大きすぎるとボルトが破損し、チャックや工作物が飛散し危険。

表 6

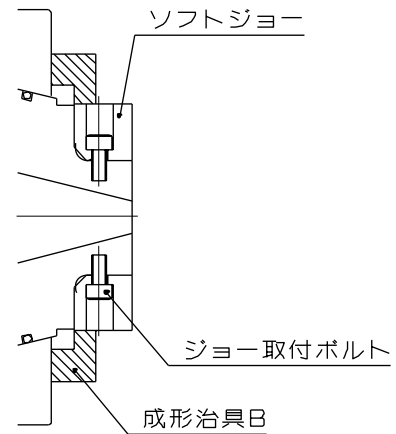
ボルトサイズ	締付トルク	
M5	7.5	N・m
M6	13	N・m
M8	33	N・m
M10	73	N・m
M12	107	N・m
M14	171	N・m
M16	250	N・m
M20	402	N・m

4-2. ソフトジョーの成形

<p>1. 成形治具の用意</p> <ul style="list-style-type: none"> 成形治具 A および B を用意します。治具内径の表面粗さは 25s 程度とし、歪まない厚さのある形状にしてください。(P-24 参照) 	
<p>2. 成形治具 A の把握</p> <ul style="list-style-type: none"> ジョーとロケータを取り外します。 成形治具 A をチャック面上に乗せ、ソフトジョーを取り付けます。ジョー取付ボルトは規定トルクで締付けてください。 シリンダの油圧力を低圧 (0.4~0.5MPa) に設定し、成形治具 A を把握します。この時、成形治具が傾かないようにチャック前面に成形治具を押し付けて、振れが出ないように把握してください。 	
<p>3. 仮成形</p> <ul style="list-style-type: none"> 成形治具 A を把握したままの状態 で成形治具 B 把握部 (φD1) を成形します。φD1 部は成形治具 B の内径と同径 (H7) 程度にし、表面粗さは 6s 以下に加工してください。 成形時の油圧力は工作物加工時と同じか、若干高めにセットしてください。 	
<p>4. 成形治具 A の取り外し</p> <ul style="list-style-type: none"> チャックをアンクランプし、ソフトジョーを一旦取り外し、成形治具 A を取り除きます。 	

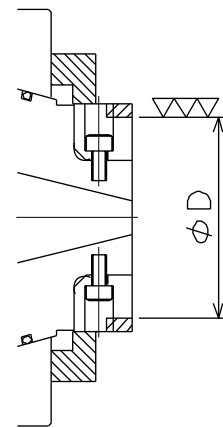
5. 成形治具 B の把握

- 成形治具 B をチャック面上に乗せ、ジョーを取付ボルトで仮締めします。シリンダの油圧力を低圧(0.4～0.5MPa)に設定し、成形治具を把握します。この時、成形治具が傾かないようにチャック前面に成形治具を押し付けて、振れが出ないように把握してください。
- そのままの状態ジョー取付ボルトを規定トルクで締付けてください。成形治具を把握した時、仮締めが十分でない場合、ジョーが浮き上がり、正確な取付ができない場合がありますので注意してください。
- チャックをアンクランプし、シリンダの油圧力を加工時の油圧力に設定し、再度成形治具 B を把握してください。この時、成形治具 B が傾かないようにチャック前面に成形治具 B を押し付けて、振れが出ないように把握してください。



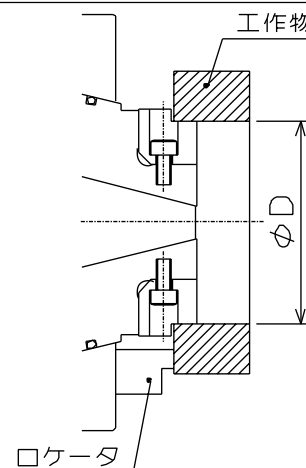
6. 成形

- 成形治具 B を把握したままの状態で作物把握部(φD)を成形します。φD 部は工作物の把握部直径と同径(H7)程度にし、表面粗さは6s以下に加工してください。
- 成形時の油圧力は工作物加工時と同じか、若干高めにセットしてください。
- 成形治具が歪むときは油圧力を落とすか、成形治具を歪みにくい形状に変えてください。



7. 試切削

- 成形治具を取り除き、必要なロケータや治具を取り付け、工作物を把握してジョーのストロークを確認してください。
- 試切削を行い、加工精度やスリップが無いかなどを確認してください。



警告

- ジョー成形時は必ず成形プラグを把握すること。成形プラグを把握しない状態で成形すると、切削力によりジョーが回ってジョー取付ボルトが破損し、ジョーが飛散して危険。

成形用治具寸法図 (参考)

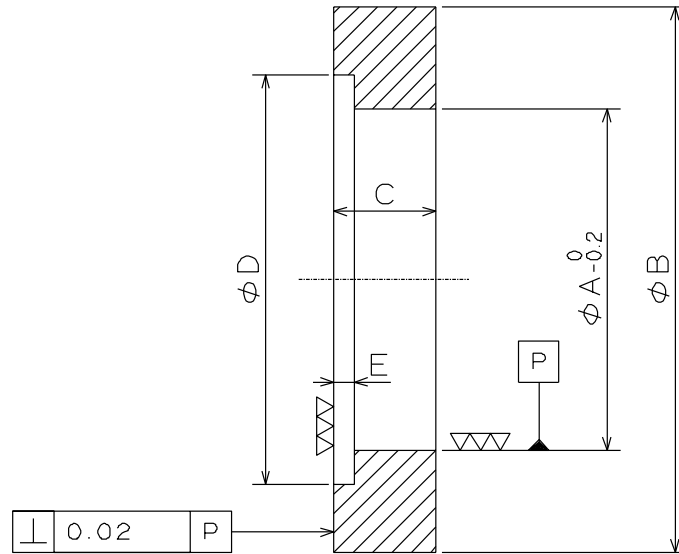


図 7

表 7

寸法	PUE05		PUE06		PUE08	
	成形治具A	成形治具B	成形治具A	成形治具B	成形治具A	成形治具B
ϕA	65.4	66.4	89	90	116	109
ϕB (推奨)	110 以上	110 以上	130 以上	130 以上	170 以上	160 以上
C	5	15	8	18	10	32
ϕD	85	85	105	105	130	130
E	1	3	4	9	4	22

留 意

- 把握中心高さが低ければ低いほど把握力や引込動作、把握精度は安定します。
- ジョーを機上仕上げしなかったり、他の機械上で仕上げた場合は、工作物のあたりが悪くなって、引込動作が不安定になったり、把握精度が低下する可能性があります。
- 成形治具端面をチャック表面やロケータ基準端面に当てないで仕上げ加工を行うと、把握精度が低下する可能性があります。
- 成形治具の把握位置は、工作物把握面に近い方が把握精度は安定します。
- 機上仕上げしたジョーをチャックから一旦取り外した場合、付けたままの時に比べて把握精度は低下します。
- ジョーを取付ける際には、各ジョーの No.を合わせてください。
- 成形治具の剛性が足りないと、把握精度が低下したり、ストローク位置が狂ったりする原因になります。

5. 使用

この製品は旋盤や円テーブルで工作物を加工する時に工作物を固定するための装置です。回転シリンダによってジョーを閉じ側に動かせ、工作物を把握し、加工中に工作物が動かないように固定します。加工後はジョーを開き側に動かせ、工作物を取り除きます。

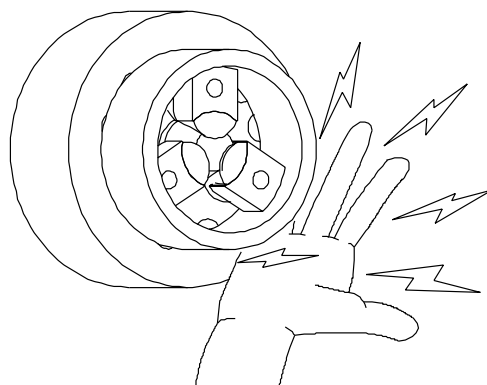
留 意

- トップジョー取替えの際は、マスタジョーのジョー取付面を入念に清掃すること。精度不良の原因となる。
- 工作物の形状、切削条件に合わせて油圧力を設定すること。パイプ状の工作物等を高い把握力で締付けると歪む恐れがある。

5-1. チャックによる工作物把握時の注意事項

! 危 険

- 工作物をチャックで把握する時、手指を挟まれないようにすること。手指の挫滅や切断の危険がある。



5-2. 異形な工作物を把握する際の注意事項

! 危 険

- 鋳物等、勾配のある形状やテーパ形状の把握はできない。
- 工作物の突き出しが長い時は、振れ止め、またはセンタで支持すること。突き出しが長いと工作物の先端が旋回し、工作物の飛散を招き危険。

5-3. ジョーの使用に関する注意事項

危 険

- 当社製以外のソフトジョーを使用するとはめ合い状態が悪く、マスタジョーが変形して把握精度が悪化するだけでなく、把握不良により工作物が飛散して危険。
- ソフトジョーを溶接で継ぎ足して使用してはならない。強度不足によりジョーが破損し、ジョーや工作物が飛散して危険。

5-4. 加工に関する注意事項

危 険

<1>アンバランス

- アンバランスの大きい工作物を加工する場合、回転速度を低くすること。工作物が飛散して危険。
- 工作物や治具等によるアンバランスがあると振動が生じる。振動は加工精度への悪影響だけでなく、チャックの寿命も著しく短くなり、破損する可能性がある。バランスウェイト等によりアンバランスの補正を行うか、回転速度を低くして使用すること。
- 高速回転時の重切削は、チャックのアンバランスと同様に振動が発生しやすいので、動的把握力や機械剛性に適した切削条件を設定すること。

<2>干渉・接触・衝撃

- 作業開始前、トップジョーやロケータ、工作物等と、刃物や刃物台等が干渉していないことを低速回転で確認してから加工に入ること。
- チャック、ジョー、工作物へ衝撃を加えないこと。チャックが破損し、チャックや工作物が飛散して危険。
- 誤作動、テープミス等により、チャックまたは工作物に刃物または刃物台が接触し、衝撃を与えた場合、直ちに回転を止め、トップジョー、マスタジョー、各部のボルト等に異常が無いことを確認すること。

<3>切削水

- 防錆効果のある切削水を使用しないとチャック内部に錆を生じ、把握力低下を起こす可能性がある。把握力の低下により工作物が飛散して危険。

5-5. ロケータや治具の取付

PUE チャックはロケータ(当金)が必要です。PUE チャックは、工作物を径方向に把握すると同時にロケータに押し付けます。ロケータは工作物の生産に適した寸法、精度、材質、焼入れのものを用意してください。

危険

- 工作物は必ずロケータに当てて把握すること。ロケータに当てずに把握すると工作物を安定して把握できず、工作物が飛散して危険。
- ・ ロケータをチャックに取り付けるには、ボデー表面のタップ穴や中心部のインロー穴を利用します。ロケータ基準面の振れが、工作物の仕上精度に大きく影響するため、基準面は十分な硬度と精度が必要です。基準面の精度を向上させるため、焼入れを施した後、チャックに取り付けた状態で機上にて仕上げ加工を行うことを推奨します。
- ・ チャックボデー表面にロケータや治具を取り付ける場合は、図 8 に示す追加工範囲内にタップまたは穴明けを行ってください。

危険

- 許可された範囲以外のチャックの改造をしてはならない。チャックが破損するだけでなく、チャックや工作物が飛散する恐れがあり、危険。
- ロケータまたは治具には遠心力による飛散防止対策(ドウエルピン等)を施し、十分な強度のボルトで取り付けること。ロケータや治具が飛散する恐れがあり、危険。

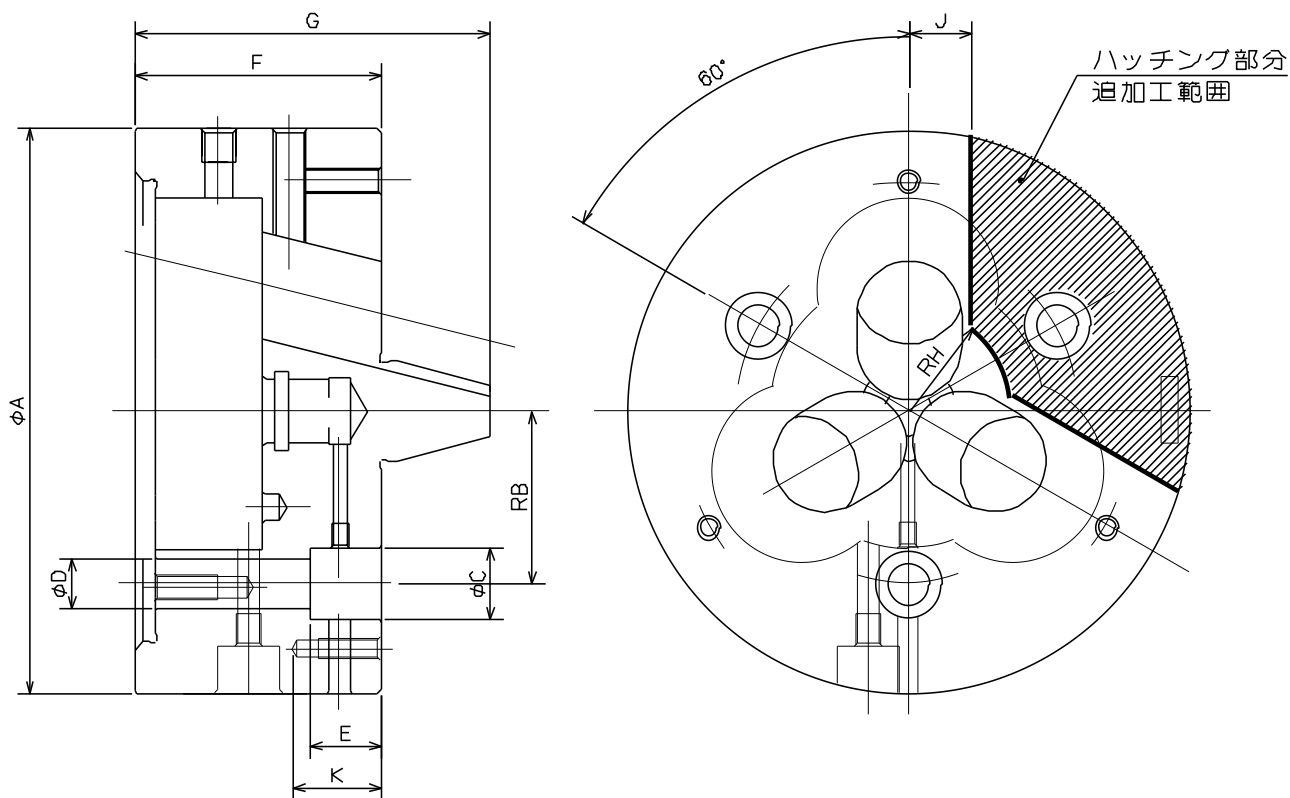


図 8

表 8

形式	A	B	C	D	E	F	G	H	J	K
PUE05	135	41.28	17	12	17	59	85	25	15	20 以下
PUE06	165	52.39	17	12	18	70	102	30	18.5	20 以下
PUE08	210	66.7	19	13.5	16	94	139	35	23	20 以下

6. 保守点検

6-1. 定期点検

- ・ 少なくとも1ヶ月に1回グリース給油を行ってください。
- ・ 作業前にジョーを2~3回フルストロークさせ、規定のストロークが得られていることを確認してください。
- ・ 作業終了時にはチャックボデーや摺動面をエアガン等で必ず清掃してください。
- ・ 少なくとも3ヶ月に1回、各部のボルトの緩みがないかを確認してください。
- ・ 少なくとも半年に1回または10万ストローク毎に(鋳物等の切削では2ヶ月に1回以上)分解清掃を行ってください。

6-2. グリース給油

1. 給油場所

- ・ ボデー外周部のグリースニップルよりグリースガンを使用して給油します。
- ・ グリース給油は以下の手順で行います。P-8~9を併せて参照ください。
 - ① 作業前に必ず機械の主電源を切ってください。
 - ② チャック側面にある六角穴付止ねじ【11/13】を取外します。
 - ③ チャックを回転させて六角穴付止ねじの入っていたタップ穴を下側にします。(横型旋盤の場合)
 - ④ 空クランプを繰返して古いグリースを排出します。この時、切削水や切粉が混じっているようなら分解清掃が必要です。シールの破損を疑う必要があります。
 - ⑤ チャック外周にあるグリースニップル【18/24】から、グリースガンを使用して、タップ穴からグリースが噴出するまで給油します。
 - ⑥ 上記③の状態のまま、2~3回空クランプを繰返して余分なグリースを排出します。
 - ⑦ 六角穴付止ねじ【11/13】を緩まないようにしっかりと締め込みます。
 - ⑧ 再度2~3回空クランプを繰返して、No.1 マスタジョーが全ストロークすることを確認してください。

2. 使用グリース

- ・ グリースは必ず表9に示す指定グリースを使用してください。指定以外のグリースを使用した場合、十分な効果が得られない可能性があります。

表 9

純正品	CHUCK GREASE PRO	当社純正品 (各国の当社代理店)
従来品	キタガワチャックグリース	従来品
	モリコート EP グリース	東レ・ダウコーニング(株) : 日本国内のみ
	Chuck-EEZ グリース	Kitagawa-NorthTech Inc. : 北米地域
	モリコート TP-42	ダウコーニング : 欧州・アジア地域
	クリューバーペースト ME 31-52	クリューバー・リュブリケーション : 全世界

3. 給油回数

- ・ 少なくとも1ヶ月に1回給油してください。
- ・ 高速回転や水溶性切削油を大量に使用する場合、使用条件に合わせて給油回数を増やしてください。



- チャックを長期間最良の状態を使用するためにはグリース給油が重要である。グリース給油不足は、把握力の低下、低油圧力での作動不良、把握精度の低下、異常磨耗、焼き付き等の原因となる。把握力の低下により工作物が飛散し危険。

4. グリース及び防錆剤の安全情報について

適用範囲

- ・ 指定グリース
- ・ 出荷時に製品に塗布された防錆剤

応急処置

吸入した場合：大量に吸入した場合は、直ちに新鮮な空気のある場所に移し、保温して安静に保つ。必要なら医師の診断を受ける。

皮膚に付着した場合：付着物を拭き取り、水と石けんでよく洗う。かゆみや炎症などの症状がある場合は、速やかに医師の診断を受ける。

目に入った場合：清浄な水で最低15分間洗浄した後、医師の手当てを受ける。

飲み込んだ場合：無理に吐かせようとせず、直ちに医師の診断を受ける。

- ・ 指定以外のグリースや、お客様で別途用意された防錆剤についてはそれぞれの安全情報をご用意頂き、参照してください。

6-3. 分解

シールの交換について

- ・ 各部のシールは消耗品です。グリースが大量に漏れたり、エアの呼吸音がしたり、チャック内部に切削水や切粉が入っていたりした場合、シールを交換してください。

分解手順

- ・ チャックの分解は以下の手順で行います。P-8～9 を併せて参照ください。
- ① 作業前に必ず機械の主電源を切ってください。
 - ② チャック表面のロケータや治具等をすべて取り外します。
 - ③ PUE05 の場合、チャック取付ボルト【8】を取り除いて、チャック本体を回してチャックを機械から取り外します。PUE06 および PUE08 の場合、プラグ【6】とチャック取付ボルト【12】を取り除いて、六角棒スパナ【26】でドロースクリュー【7】を回してチャックを機械から取り外します。
 - ④ 六角穴付ボルト【7/11】を緩め、リアボデー【2/2】を取り外します。
 - ⑤ 六角穴付止めねじ【10/13】を緩め、ボールスクリュー【13/18】を緩めます。
 - ⑥ プランジャ【3/3】を最大に押し込んだ状態で、マスタジョー【4/4】を 90 度回転させてプランジャとの組み合わせを外します。
 - ⑦ マスタジョー【4/4】を引き抜きます。

組立手順

- ・ 組立は分解と逆の手順で行います。P-8～9 を併せて参照ください。
- ・ 各摺動部には指定グリースを塗布しながら再組立してください。ボールスクリューを締めこむ際は、マスタジョーに軽く押し当てた後、マスタジョーが左右に 2°程度首振り可能なよう、ボールスクリューを約0.5mm (1/4～1/2 回転) 緩め、チャック表面の六角穴付止めねじを締めてください。
- ・ 組立後、グリースを給油します。(P-29 参照)



警告

- チャックは少なくとも半年に1回または10万ストローク毎に(鋳物等の切削では2ヶ月に1回以上)分解清掃を行うこと。チャック内部に切粉等が溜まるとストローク不足や把握力の低下を招き、工作物が飛散して危険。各部品に磨耗や亀裂がないか等をよく調べ、必要な場合は交換を行うこと。
- 点検後は指定グリースを十分に塗布しながら再組立すること。
- 機械を長時間止める場合、工作物をチャックから外すこと。シリンダの油圧力低下や停止、誤動作等により工作物が落下し危険。
- 機械を長時間止める場合あるいはチャックを長期間使用せずに保管する場合、あらかじめグリース給油を行い、防錆処理を施すこと。

7. 故障と対策

7-1. 故障した場合

下表に示す点を再確認し、対策を行ってください。

表 10

不具合	原因	対策
チャックが作動しない	チャック内部が破損している。	分解の上、破損部品を取り替えてください。
	摺動面が焼き付いている。	分解の上、焼付部を油砥石等で修正するか、部品を取り替えてください。
	シリンダが作動していない。	配管および電気系統を調べ、異常が無ければシリンダを分解清掃してください。
ジョーのストローク不足	切粉が内部に大量に入っている。	分解清掃してください。
	ドローバーが緩んでいる。	ドローバーを外して締め直してください。
工作物がスリップする	ジョーのストロークが足りない。	工作物を把握した時、ジョーがストロークの中央付近にあるようにしてください。
	把握力が不足している。	正しい油圧力になっているかを確認してください。
	トップジョーの成形径が工作物径に合っていない。	正しい成形方法に基づいて再成形を行ってください。
	切削力が大きすぎる。	切削力を計算し、チャックの仕様合っているかを確認してください。
	グリース給油不足。	グリースニップルからグリースを給油し、工作物を把握しないでジョーの開閉操作を数回行ってください。
	回転速度が高過ぎる。ワークフィードヤステディレスト、テールストック等の芯違いによる振り回しがある。	必要な把握力が得られる回転速度まで下げてください。 芯合わせを十分行い、振り回しをなくしてください。
精度不良	チャックの外周が振れている。	外周および端面振れを確認してチャック取付ボルトを締め直してください。
	マスタジョー、トップジョーの取付面にゴミが付着している。	トップジョーを取り外し、よく清掃してください。
	トップジョーの取付ボルトが十分締まっていない。	トップジョー取付ボルトを規定トルクで締付けてください。 (P-14 参照)
	ソフトジョーの成形方法が不適当である。	成形用プラグがチャック端面に対して平行かどうか、成形用プラグが把握力の為変形していないか
	トップジョーの高さが高過ぎ、トップジョーが変形したり、トップジョー取付ボルトが伸びている。	トップジョーの高さを低くしてください。(標準サイズと取り替える)また、把握当たり面をチェックし均等にしてください。
	把握力が大き過ぎ、工作物を変形させている。	加工できる範囲で把握力を低くし、変形を防止してください。



警告

- 焼き付きや破損によりチャックが作動不良になった場合、P-31 の分解手順に従ってチャックを機械から取り外すこと。もし工作物等が邪魔をしてチャックを取り外せないような状態にあるなら、無理に分解するのは止めて、直ちに販売店あるいは当社に相談すること。
- 表の対策を施しても状況が改善されない場合は、直ちに使用を中止すること。故障品や不具合品の継続使用はチャックや工作物の飛散による重大な人身事故を招く恐れがある。
- 訓練を受けたことがある経験者のみ修理を行うこと。経験者、販売店あるいは当社の指導を受けたことのない人による修理は重大な人身事故を招く恐れがある。

7-2. 故障時の連絡先

故障の際には購入頂いた販売店または裏表紙の弊社支店までお申し付けください。

機械メーカーの方へ

このページからは、機械メーカーの方(チャックを機械へ取り付けられる方)向けの内容を記載しています。機械メーカーの方に限らず、チャックの取り付け・取り外しを行う際はよく読んで頂き、内容を十分理解した上で安全な作業を行ってください。

8. 取付

8-1. 取付概念図

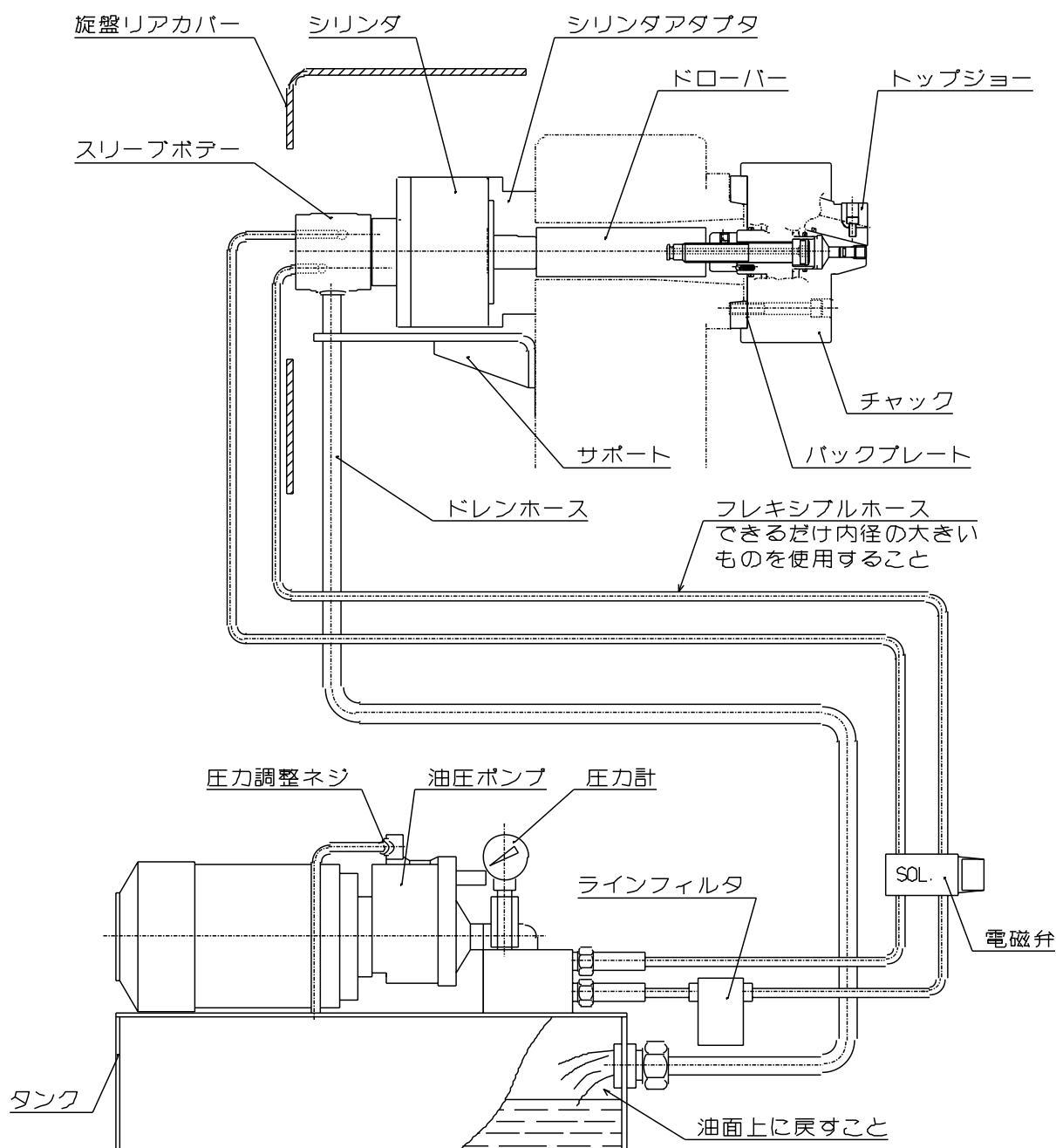


図 9

- 取付機器に対して手動切換弁を操作し易い位置に取付けてください。
- 油圧ユニットは中実油圧シリンダの近くで、ドレンホースが屈曲しない位置で圧力計の指針の見え易い場所に据付けてください。

危 険

- チャック用シリンダと同一の油圧源で他のアクチュエータも作動させる場合、切削中にシリンダの圧力低下が起きないことをあらかじめ確認すること。油圧力低下は把握力の低下を招き、工作物が飛散して危険。
- ドレンホースは、
 - ・ 作動油の停滞を見るため、透明ビニールホース等を使用すること。
 - ・ 流れ勾配をつけ、エアポケットがなく、背圧がかからないようにすること。
 - ・ ドレンは必ず油圧ユニットの油面上に戻すこと。(図 9 参照)
- シリンダ内に作動油が停滞すると、油漏れを生じ、火災につながる恐れがあり危険。

警 告

- 配管内の塵埃は完全に除去して組付けること。
- 圧力供給ラインにはフィルタを組み込むこと。
シリンダ内に異物が混入すると、シリンダの回転バルブが焼付き、ホースを引きちぎりシリンダが回転するので危険。また、工作物の飛散につながり危険。
- シリンダへの油圧配管は必ずフレキシブルホースを用い、配管の曲げ力や張力がシリンダに掛からないようにすること。内径はできるだけ大きいものを使用し、配管長さはできるだけ短くすること

留 意

- 特に大型の油圧ユニットを使用する場合には過大なサージ圧が立ち、把握力が大きくなる為、チャックの破損や耐久性の低下に繋がる。絞り弁を入れる等してサージ圧を抑えること。

8-2. バックプレートの製作・取付

留 意

- バックプレートはスピンドルを現物測定の上、嵌合径を加工すること。
- バックプレートの振れは加工精度に直結するため、バックプレートの端面振れ・インロー径振れは 0.005mm 以下にすること。
- バックプレートのチャック取付端面およびインロー径の加工は、取付機械に装着してから加工することで精度は向上する。
- 図 11 は JIS ショートテーパ規格の場合である。

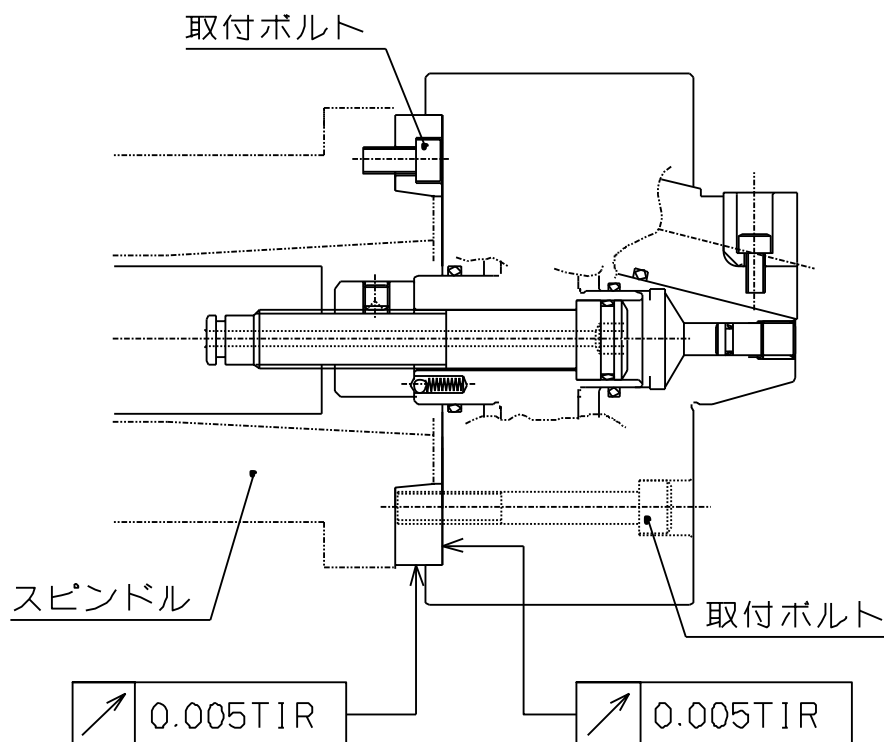


図 10

! 危 険

- ボルトは必ず規定トルクで締付けること。トルクが不足したり、大きすぎるとボルトが破損し、チャックや工作物が飛散し危険。
- ボルトはチャックに付属のものを使用し、それ以外のボルトは使用しないこと。止むを得ず市販のボルトを使用する場合、強度区分 **12.9** (M22 以上は強度区分 **10.9**) 以上のものを使用し、長さに十分注意すること。

表 11

ボルトサイズ	締付トルク	
M5	7.5	N・m
M6	13	N・m
M8	33	N・m
M10	73	N・m
M12	107	N・m
M14	171	N・m
M16	250	N・m
M20	402	N・m

8-3. ドローバーの製作・取付

ドローバーの長さは次のようにして下さい。

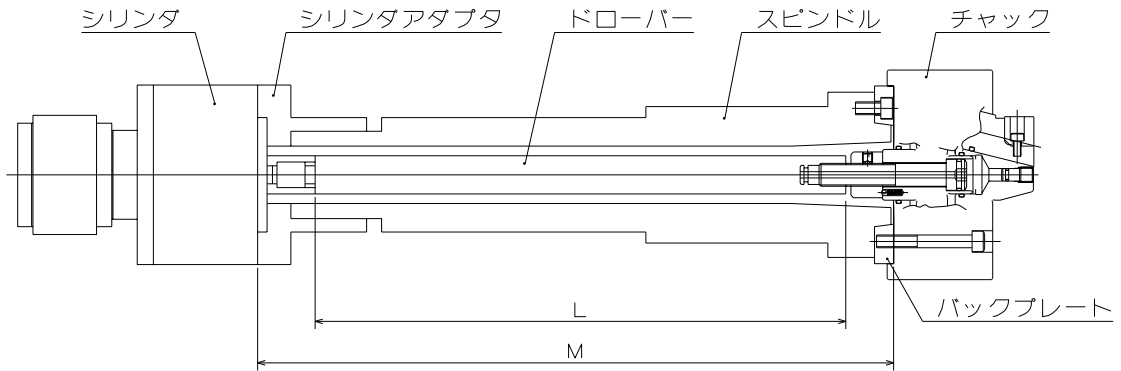


図 11

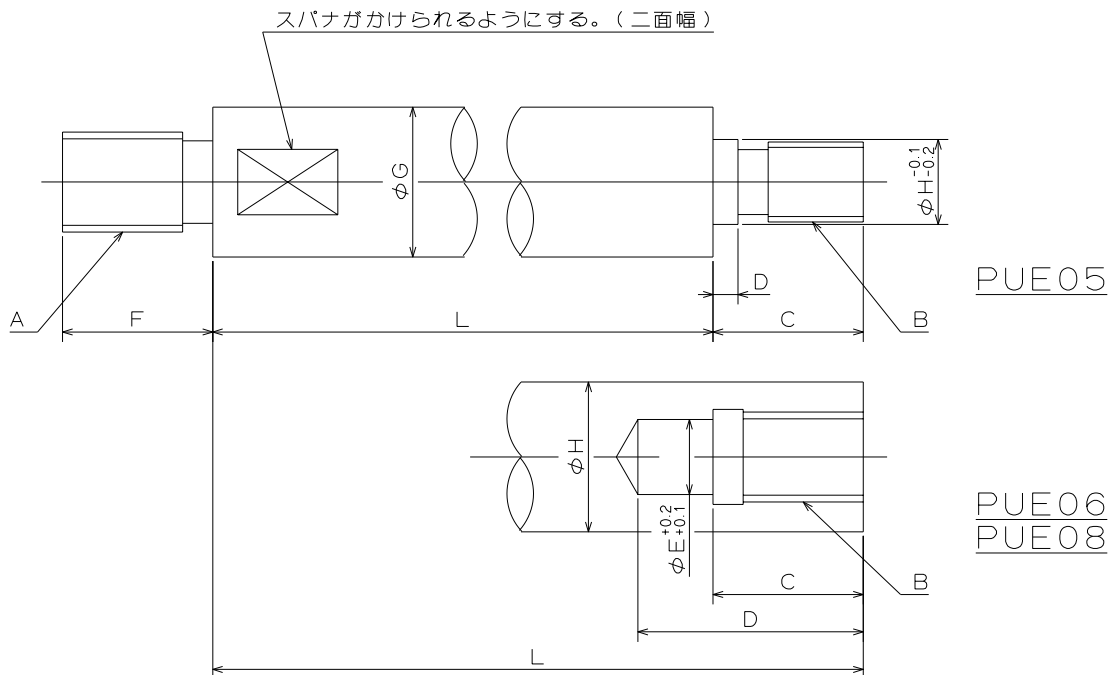


図 12

表 12

形式	シリンダ	A	B	C	D	φE	F	φG	φH	L
PUE05	Y1020R	M20	M16	30	5	-	30	30	17	M-55
PUE06	Y1020R	M20	M18	25	45	15	30	30	30	M-78.5
PUE08	Y1020R	M20	M20	30	50	15	30	30	30	M-84

図 11 の寸法 L は、シリンダアダプタとバックプレート間の距離 M から決定します。
 (例)PUE06、Y1020R の組合せで、M=600mm の場合、ドローバー長 L は、
 $L=M-78.5=600-78.5=521.5\text{mm}$ となります。

寸法 A のねじ加工の際は、シリンダのピストンのねじに合わせ、JIS 6H および 6h、6g 精度として
 ください。また、両端ねじ部と外周が振れてアンバランスにならないように注意してください。

 **危 険**

- ドローバーは十分な強度にすること。強度不足でドローバーが破断すると、把握力が一瞬のうちに失われ、工作物が飛散して危険である。
 - ・ ドローバーは図 12 の寸法 H を守り、引張り強さ **380MPa(38kgf/mm²)**以上の材質を使用する必要がある。
 - ・ 使用条件に対するドローバーの強度が十分であるかどうかの判断はドローバーの設計者が行うこと。
 - ・ 本書に記載している寸法および材質は、あらゆる使用条件下でドローバーが破損しないことを保証するものではない。
- ドローバーのドロースクリューに対するねじ込み深さが足りないと、ねじが破損して把握力が一瞬のうちに失われ、工作物が飛散して危険である。
- ドローバーのねじのかみあいが緩いと振動が発生したり、ねじの破損の原因になる。ねじが破損した場合、把握力が一瞬のうちに失われ、工作物が飛散して危険である。
- ドローバーがアンバランスだと振動を生じ、ねじが破損して把握力が一瞬のうちに失われ、工作物が飛散して危険である。

8-4. チャックの取付

8-4-1. PUE05 の取付

1. シリンダヘッドローバーを取り付けます。

- ・ ドローバーのねじ部に接着剤を塗布し、シリンダのピストンロッドにねじ込みます。この際の締付けトルクはシリンダの取扱説明書をご覧ください。

留 意

- ドローバーをシリンダに取り付ける際、ピストンのストローク中間位置で締付けるとピストンの回り止めピンが破損する恐れがある。Y 形シリンダの場合、ピストンロッドがいっぱい中へ入った状態でねじ込むこと。その他のシリンダについてはシリンダの取扱説明書に従うこと。

2. シリンダをスピンドル (あるいはシリンダアダプタ)に取り付けます。

- ・ シリンダの振れを確認し、正常ならば油圧配管を取り付けます。
- ・ 低圧 (0.4MPa~0.5MPa、4~5kgf/cm²) で 2~3 回動かし、ピストンを前進端にして電源を切ります。

3. チャックをドローバーに連結します。

- ・ チャック本体をスピンドル側へ押し付けながら回し、ドローバーへ連結してください。
- ・ ドロースクリューとドローバーを連結する時、スムーズにねじ込めない場合は無理にねじ込まず、ねじ芯の傾き等の確認を行ってください。

! 危 険

- ドローバーのドロースクリューに対するねじ込み深さが足りないと、ねじが破損して把握力が一瞬のうちに失われ、工作物が飛散して危険である。
- ドローバーのねじのかみあいが緩いと振動が発生したり、ねじの破損の原因になる。ねじが破損した場合、把握力が一瞬のうちに失われ、工作物が飛散して危険である。

4. チャックをスピンドル (あるいはバックプレート)取付面に合わせて取り付けます。

- ・ チャックが旋盤のスピンドル取付面に完全に密着する状態にし、その位置から約半回転緩め、チャック取付ボルトの位相を合わせて締めてください。
- ・ チャックの芯出し調整をする場合、ボデー側面をプラスチックハンマで軽く叩いてください。

危 険

- ボルトは必ず規定トルクで締付けること。トルクが不足したり、大きすぎるとボルトが破損し、チャックや工作物が飛散し危険。
- ボルトはチャックに付属のものを使用し、それ以外のボルトは使用しないこと。止むを得ず市販のボルトを使用する場合、強度区分 **12.9**(M22 以上は強度区分 **10.9**) 以上のものを使用し、長さに十分注意すること。

表 13

ボルトサイズ	締付トルク	
M5	7.5	N・m
M6	13	N・m
M8	33	N・m
M10	73	N・m
M12	107	N・m
M14	171	N・m
M16	250	N・m
M20	402	N・m

5. チャックの振れを確認します。

- ・ チャックの外周振れ、端面振れは 0.02mmT.I.R.以下としてください。
- ・ ジョーをフルストロークさせ、規定のストロークが得られているか確認してください。

8-4-2. PUE06 および PUE08 の取付

1. シリンダヘッドローバーを取り付けます。

- ・ ドローバーのねじ部に接着剤を塗布し、シリンダのピストンロッドにねじ込みます。この際の締付けトルクはシリンダの取扱説明書をご覧ください。

留 意

- ドローバーをシリンダに取り付ける際、ピストンのストローク中間位置で締付けるとピストンの回り止めピンが破損する恐れがある。Y 形シリンダの場合、ピストンロッドがいっぱい中へ入った状態でねじ込むこと。その他のシリンダについてはシリンダの取扱説明書に従うこと。

2. シリンダをスピンドル(あるいはシリンダアダプタ)に取り付けます。

- ・ シリンダの振れを確認し、正常ならば油圧配管を取り付けます。
- ・ 低圧(0.4MPa~0.5MPa、4~5kgf/cm²)で 2~3 回動かし、ピストンを前進端にして電源を切ります。

3. チャックをドローバーに連結します。

- ・ 六角棒スパナでドロースクリューを回しながらドローバーへ連結してください。
- ・ ドロースクリューとドローバーを連結する時、スムーズにねじ込めない場合は無理にねじ込まず、ねじ芯の傾き等の確認を行ってください。

危 険

- ドローバーのドロースクリューに対するねじ込み深さが足りないと、ねじが破損して把握力が一瞬のうちに失われ、工作物が飛散して危険である。
- ドローバーのねじのかみあいがないと振動が発生したり、ねじの破損の原因になる。ねじが破損した場合、把握力が一瞬のうちに失われ、工作物が飛散して危険である。

4. チャックをスピンドル(あるいはバックプレート)取付面に合わせて取り付けます。

- ・ チャックが旋盤のスピンドル取付面に完全に密着する状態にします。
- ・ チャックの芯出し調整をする場合、ボデー側面をプラスチックハンマで軽く叩いてください。
- ・ チャック取付ボルトを均等に締付けてください。この時、ボルトは規定トルクで締付けてください。

危 険

- ボルトは必ず規定トルクで締付けること。トルクが不足したり、大きすぎるとボルトが破損し、チャックや工作物が飛散し危険。
- ボルトはチャックに付属のものを使用し、それ以外のボルトは使用しないこと。止むを得ず市販のボルトを使用する場合、強度区分 **12.9**(M22 以上は強度区分 **10.9**) 以上のものを使用し、長さに十分注意すること。

表 14

ボルトサイズ	締付トルク	
M5	7.5	N・m
M6	13	N・m
M8	33	N・m
M10	73	N・m
M12	107	N・m
M14	171	N・m
M16	250	N・m
M20	402	N・m

5. プランジャの位置を調整します。

- ・ シリンダ前進端でのマスタジョーの適正位置は、図 13 の寸法 A になる位置です。
- ・ ドロースクリューにはクリックストップ(回り止め装置)がついていますので、この手応えのあった位置で調整完了するようにしてください。

6. チャックの振れを確認します。

- ・ チャックの外周振れ、端面振れは 0.02mmT.I.R.以下としてください。
- ・ ジョーをフルストロークさせ、規定のストロークが得られているか確認してください。

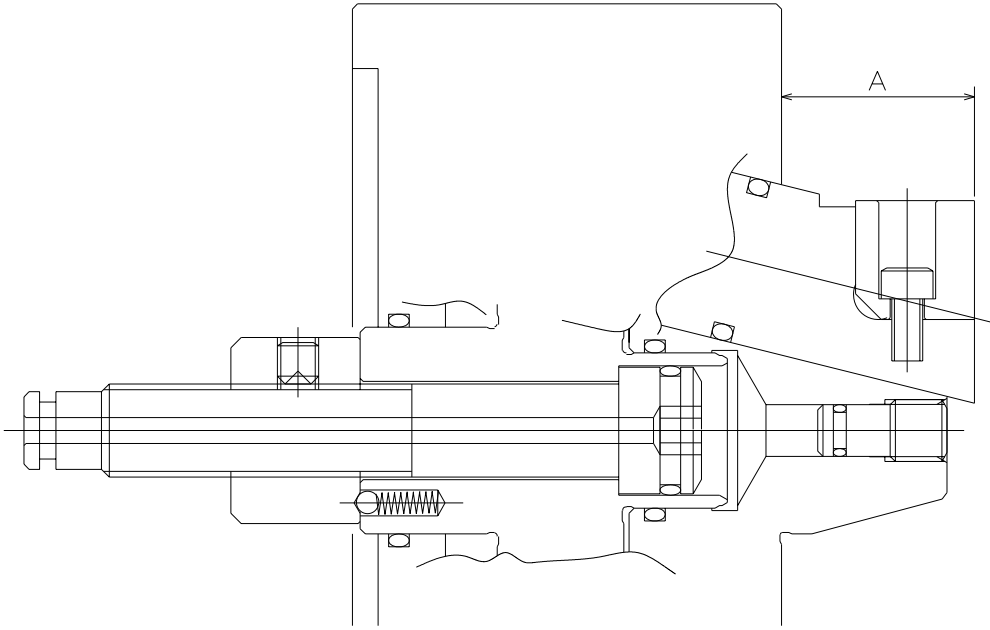


图 13

表 15

形式	A (mm)
PUE06	37
PUE08	50.1

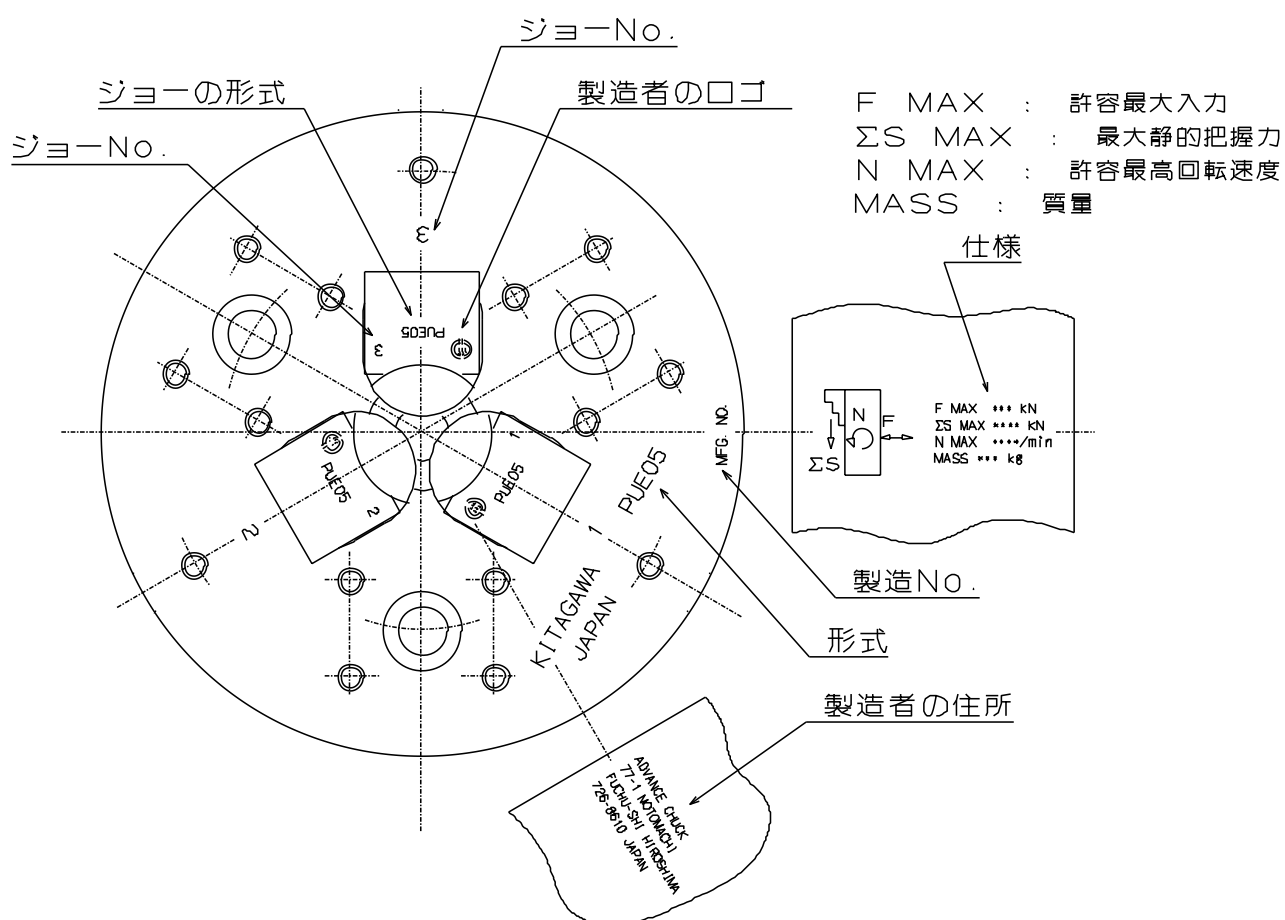
9. その他

9-1. 準拠する規格または指令について

この製品は以下の規格または指令に準拠しています。

- ・ Machinery directive:2006/42/EC Annex I
- ・ EN ISO 12100:2010
- ・ EN1550:1997+A1:2008

9-2. 製品のマーキングに関する情報



9-3. 廃棄について

この製品の最終的な廃棄は各国の法律や規制に従って取り扱ってください。

株式会社 北川鉄工所 キタガワ グローバル ハンド カンパニー
 〒726-8610 広島県府中市元町 77-1

Tel. (0847) 40-0561 Fax. (0847) 45-8911

Kitagawa Corporation Kitagawa Global hand Company
 77-1, Motomachi, Fuchu-shi, Hiroshima, 726-8610, Japan

Tel. +81-847-40-0561 Fax. +81-847-45-8911

■ 国内

東京営業課	埼玉県さいたま市北区吉野町 1-405-1	〒331-9634	Tel. (048) 667-3469	Fax. (048) 663-4678
仙台支店駐在	宮城県仙台市若林区大和町 4-15-13	〒984-0042	Tel. (022) 232-6732 (代)	Fax. (022) 232-6739
名古屋営業課	愛知県名古屋市中川区上高畑 2-62	〒454-0873	Tel. (052) 363-0371 (代)	Fax. (052) 362-0690
大阪営業課	大阪府大阪市住之江区北加賀屋 3-2-9	〒559-0011	Tel. (06) 6685-9065 (代)	Fax. (06) 6684-2025
広島営業課	広島県府中市元町 77-1	〒726-8610	Tel. (0847) 40-0541	Fax. (0847) 46-1721
九州支店駐在	福岡県福岡市博多区板付 7-6-39	〒812-0888	Tel. (092) 501-2102 (代)	Fax. (092) 501-2103
海外営業課	広島県府中市元町 77-1	〒726-8610	Tel. (0847) 40-0526	Fax. (0847) 45-8911

■ 海外 / OVERSEAS

America Contact	KITAGAWA-NORTHTECH INC. 301 E. Commerce Dr, Schaumburg, IL. 60173 USA Tel. +1 847-310-8787 Fax. +1 847-310-9484 https://www.kitagawa-usa.com
	KITAGAWA MEXICO S.A. DE C.V Circuito Progreso No. 102, Parque Industrial Logistica Automotriz, Aguascalientes, Ags., C.P.20340 Tel. +52 449-917-8825 Fax. +52 449-971-1966
Europe Contact	KITAGAWA EUROPE LTD. Unit 1 The Headlands, Downton, Salisbury, Wiltshire SP5 3JJ, United Kingdom Tel. +44 1725-514000 Fax. +44 1725-514001 https://www.kitagawa.global/en
	KITAGAWA EUROPE GmbH Borsigstrasse 3, 40880, Ratingen Germany Tel. +49 2102-123-78-00 Fax. +49 2102-123-78-69 https://www.kitagawa.global/de
	KITAGAWA EUROPE GmbH Poland Office 44-240 Zory, ul. Niepodleglosci 3 Poland Tel. +48 607-39-8855 https://www.kitagawa.global/pl
	KITAGAWA EUROPE GmbH Czech Office Purkynova 125, 612 00 Brno, Czech Republic Tel. +420 603-856-122 Fax. +420 549-273-246 https://www.kitagawa.global/cz
	KITAGAWA EUROPE GmbH Romania Office Strada Heliului 15, Bucharest 1, 013991, Romania Tel. +40 727-770-329 https://www.kitagawa.global/ro
	KITAGAWA EUROPE GmbH Hungary Office Dery T.u.5, H-9024 Győr, Hungary Tel. +36 30-510-3550 https://www.kitagawa.global/hu
Asia Contact	KITAGAWA INDIA PVT LTD. Plot No 42, 2nd Phase Jigani Industrial Area, Jigani, Bangalore – 560105, Karnataka, India Tel. +91-80-2976-5200 Fax. +91-80-2976-5205 https://www.kitagawa.global/in
	KITAGAWA TRADING (THAILAND) CO., LTD. 9th FL, Home Place Office Building, 283/43 Sukhumvit 55Rd. (Thonglor 13), Klongton-Nua, Wattana, Bangkok 10110, Thailand Tel. +66 2-712-7479 Fax. +66 2-712-7481 https://www.smri.asia/jp/kitagawa/
	Kitagawa Corporation (Shanghai) Room 308 3F Building B. Far East International Plaza, No. 317 Xian Xia Road, Chang Ning, Shanghai, 200051, China Tel. +86 21-6295-5772 Fax. +86 21-6295-5792 https://www.kitagawa.com.cn
	Kitagawa Corporation (Shanghai) Guangzhou Office B07, 25/F, West Tower, Yangcheng International Trading Centre, No. 122 East Tiyu Road, Tianhe District, Guangzhou, China Tel. +86 20-2885-5276
	DEAMARK LIMITED No. 6, Lane 5, Lin Sen North Road, Taipei, Taiwan Tel. +886 2-2393-1221 Fax. +886 2-2395-1231 https://www.deamark.com.tw
KITAGAWA KOREA AGENT CO., LTD. 803 Ho, B-Dong, Woolim Lion's Valley, 371-28 Gasan-Dong, Gumcheon-Gu, Seoul, Korea Tel. +82 2-2026-2222 Fax. +82 2-2026-2113 http://www.kitagawa.co.kr	
Oceania Contact	DIMAC TOOLING PTY. LTD. 69-71 Williams Rd, Dandenong South, Victoria, 3175 Australia Tel. +61 3-9561-6155 Fax. +61 3-9561-6705 https://www.dimac.com.au

本取扱説明書記載の商品は「外国為替及び外国貿易法」の「輸出貿易管理令」及び「外国為替令」の規制対象貨物です。
 同法に基づき、経済産業省大臣による輸出許可が必要となる場合がございます。日本国外へ持ち出される場合は、あらかじめ当社にご相談ください。

The products herein are controlled under Japanese Foreign Exchange and Foreign Trade Control Act.
 In the event of importing and/or exporting the products, you are obliged to consult KITAGAWA as well as your government for the related regulation prior to any transaction.