

取扱説明書

PLS 形

ワークグリッパー



危険

- ・ この取扱説明書は製品の操作を担当する生産技術者および保守担当者を対象に記載しています。初心者が使用する場合は、必ず経験者、販売店あるいは当社の指導を受けてください。
- ・ 本製品の取付や使用、保守の前に、本書の警告事項を注意深く読み、内容を理解してから作業してください。本書の指示、警告事項に従わなかった場合、重大な人身事故や死亡、物的損害に結びつくことがあります。
- ・ 本書は、すぐに取り出せる所定の場所に大切に保管し、必要な都度再読し、末永くご活用ください。
- ・ 本書の内容について不明、疑問を生じた場合は、販売元にご連絡ください。

株式会社北川鉄工所

〒726-8610 広島県府中市元町 77-1

TEL (0847) 40-0561

FAX (0847) 45-8911

まえがき

本書は、ワークグリッパ(PLS 形)について、性能、機能を理解し、安全に、正しくご使用いただくための詳しい情報を提供するものです。

本チャックをご使用いただく前に、必ずこの取扱説明書をよく読み、ワークグリッパの使用方法を正しくご理解ください。そして、冒頭の「安全に係わる重要事項」や「使用上の注意」などに記載された指示・警告には必ず従ってください。従わなかった場合、重大な人身事故に結びつくことがあります。

安全警告用語および安全警告記号

本書では特に重要と考えられる取扱上の注意事項について、危険度の大きさ(生じる被害の大きさ)に応じて次のように区分して表示しています。これらの用語の意味を十分理解していただき、その指示に従って安全な作業を行ってください。

安全アラート・シンボル

これは安全警告記号です。この記号は潜在的な人身傷害危険を注意喚起するために使用されています。起こり得る傷害や死亡を回避するために、この安全アラート・シンボルに続くすべての安全メッセージに従ってください。



この表示の注意事項を守らないと、死亡や重傷など重大な人身事故の原因となります。



この表示の注意事項を守らないと、死亡や重傷など重大な人身事故の原因となる可能性があります。



この表示の注意事項を守らないと、軽症または中程度の傷害の原因となる可能性があります。



この表示の注意事項を守らないと、本製品が故障・損壊したり、寿命が短くなったり、周辺機器に損害を与えることがあります。

免責および取扱説明書の使用方法について

この製品は円テーブルやマシニングセンタで工作物を把握することに適しています。この製品は工作物を固定するためのジョーを備え、それらは内蔵シリンダにて動作します。これ以外の用途に使用する場合には、当社に相談してください。

当社では、本取扱説明書の警告事項に従わなかったために生じた人身事故、死亡、損害、損失についての責任は負いかねます。

本書の内容は、あらゆる環境下における運転、操作、点検、保守に潜む危険をすべて予測しているわけではありません。できないこと、してはいけないことは無数にあり、本書でそのすべてを網羅することはできません。


したがって本書に「できる」や「してもよい」と書かれていない限り、「できない」「してはいけない」とお考えください。本書に記載されていない運転、操作、点検、保守を行う際に、安全に係わる疑問が生じた場合は、当社または販売店に確認してください。

保証および免責について

製品の保証期間は納入後 1 年間とします。

消耗品を含むすべての部品は当社が納入した部品を使用してください。当社が製作した純正部品以外の部品を使用した際に生じた人身事故、死亡、損害、損失についての責任は負いかねます。また、当社が製作した純正部品以外の部品を使用した場合、すべての保証は無効となります。

目次

1. 構造図および部品表-----	5
1-1 形式表示	
1-2 構造図	
1-3 製品の範囲	
1-4 部品表	
2.  安全に係わる重要警告事項-----	11
3. 仕様-----	16
3-1 仕様表	
3-2 空圧力と把握力の関係	
4. ソフトジョーの成形-----	19
4-1 ジョーの取付	
4-2 ソフトジョーの成形	
5. 使用-----	22
5-1 ワークグリッパーによる工作物把握時の注意事項	
5-2 異形な工作物を把握する際の注意事項	
5-3 ジョーの使用に関する注意事項	
5-4 加工に関する注意事項	
5-5 ロケータや治具の取付	
5-6 ロックバルブユニットに関する注意事項	
6. 保守点検-----	27
6-1 定期点検	
6-2 グリース給油	
6-3 分解	
6-4 ロックバルブユニットの点検	
7. 故障と対策-----	31
7-1 故障した場合	
7-2 故障時の連絡先	

機械メーカーの方へ (8章)

8. 取付-----	33
8-1 エア配管	
8-2 オプションの取付	
8-3 油圧配管	
9. 試運転-----	39
10. その他-----	40
10-1 準拠する規格または指令について	
10-2 製品のマーキングに関する情報	
10-3 廃棄について	

1. 構造図および部品表

1-1. 形式表示

形式表示は次のようになっています。

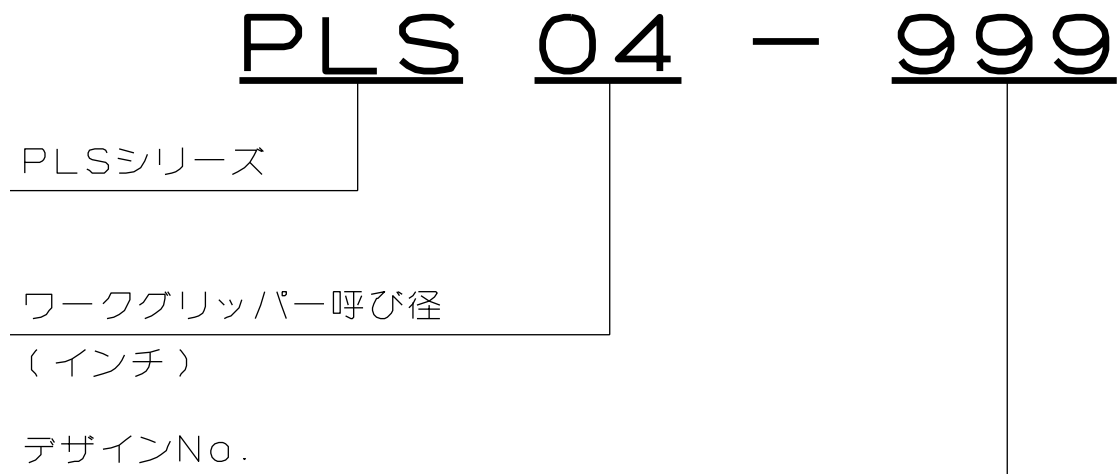


図 1

1-2. 構造図

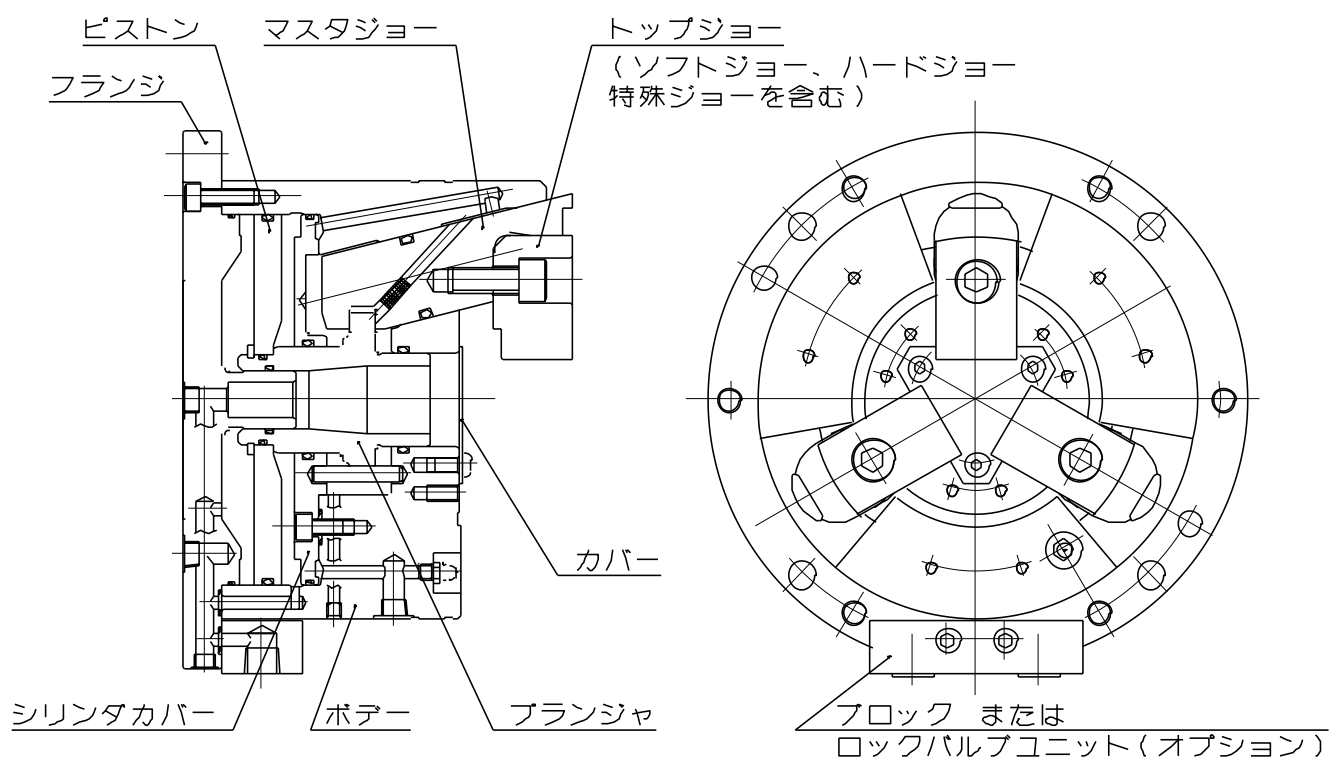


図 2

1-3. 製品の範囲

本書はワークグリッパの取扱説明書です。ワークグリッパ本体に関する情報の他、オプション品であるロックバルブユニット LV-3 と手動切換弁 AV-02S についても本書に記載されています。

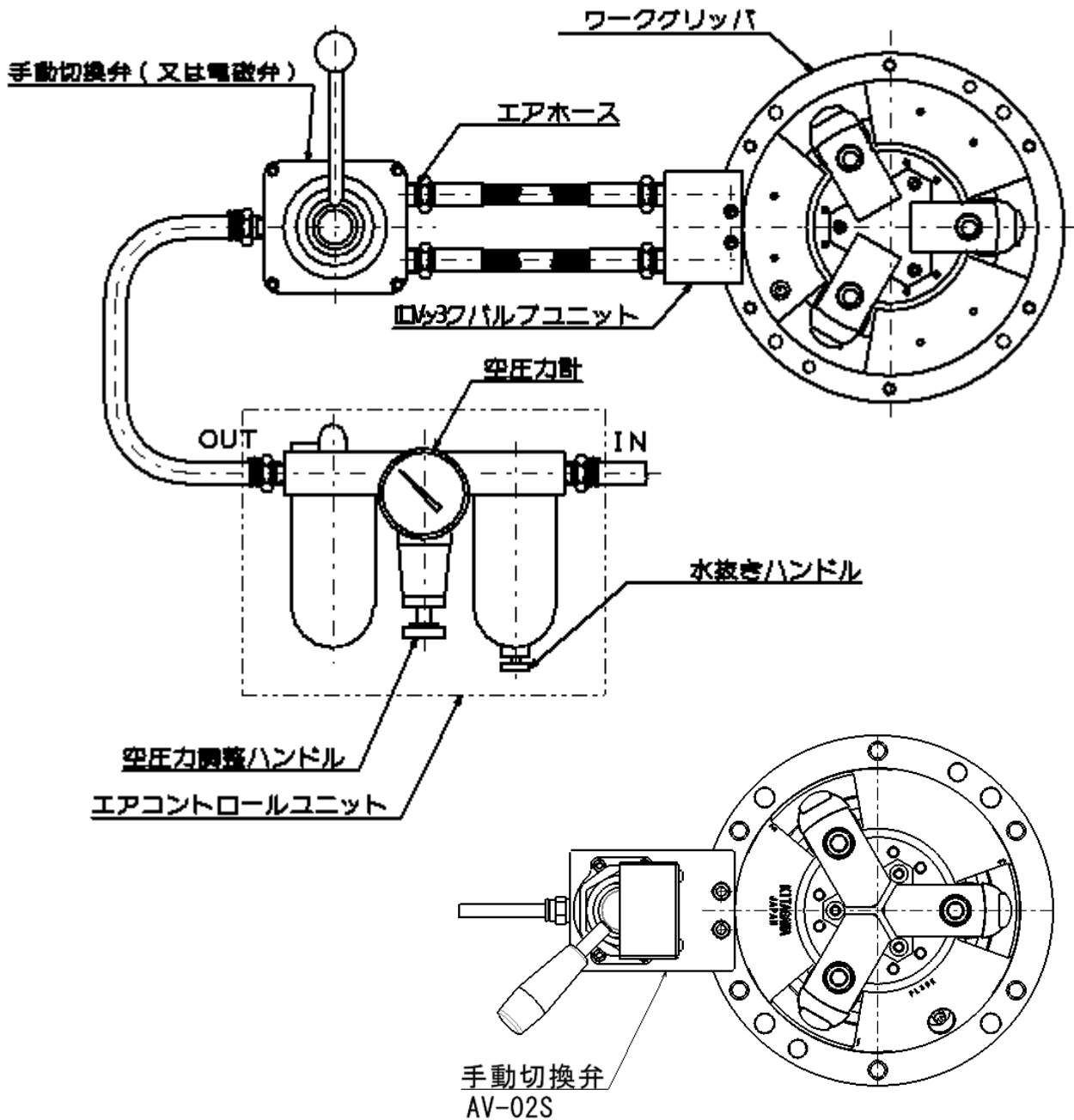


図 3

警告

- 工作物の飛散防止の為、ワークグリッパの把握力を維持する空圧力系統の安全設計やメンテナンス、誤動作防止は極めて重要です。本書 11 ページ以降の「安全に係わる重要警告事項」をよくお読みください。
- その他のエア機器についてはそれぞれの取扱説明書に従うこと。

1-4. 部品表

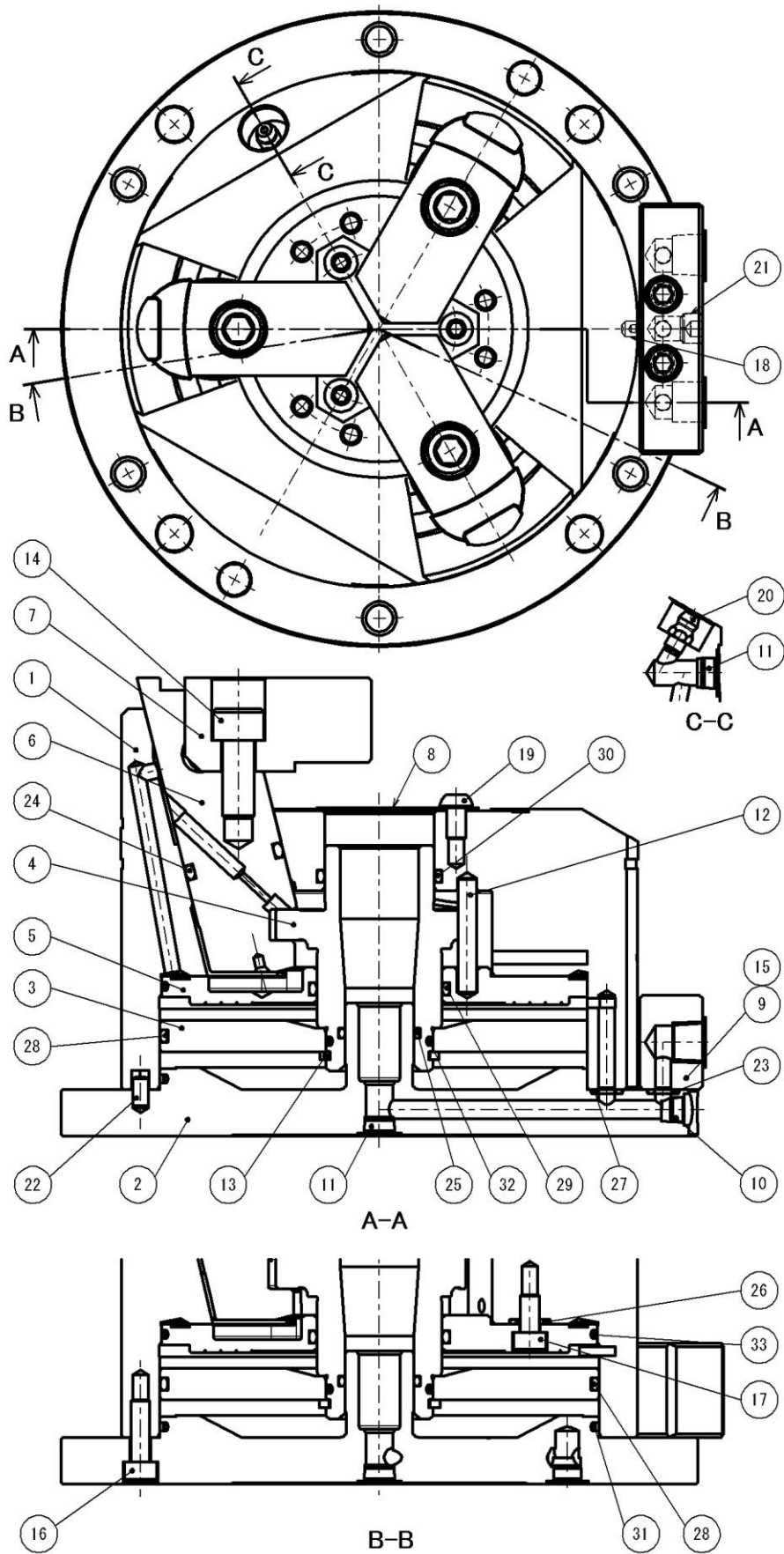


图 4

表 1

No.	部品名称	個数	No.	部品名称	個数
1	ボデー	1	18	六角穴付止めねじ	1
2	フランジ	1	19	六角穴付ボタネボルト	3
3	ピストン	1	20	グリースニップル	1
4	プランジャ	1	21	オリフィスプラグ	1
5	シリンダカバー	1	22	平行ピン	1
6	マスタジョー	3	23	Oリング	3
7	ソフトジョー	3	24	Oリング	3
8	カバー	1	25	Oリング	1
9	ブロック	1	26	Oリング	6
10	アナプラグ C	3	27	Oリング	1
11	アナプラグ D	4	28	Oリング	1
12	平行ピン	1	29	Oリング	1
13	止め輪 ※	1	30	Oリング	1
14	ジョー取付ボルト	3	31	Oリング	1
15	六角穴付ボルト	2	32	Oリング	1
16	六角穴付ボルト	5 or 8	33	Oリング	1
17	六角穴付ボルト	6			

※ PLS04 は 13 止め輪の代わりにベアリングナットを使用しています。

表 2 消耗品

No.	部 品 名	PLS04	PLS06	PLS08
23	Oリング	JIS 2041 P7	JIS 2041 P7	JIS 2041 P7
24	Oリング	JIS 2041 P16	JIS 2041 P26	JIS 2041 P34
25	Oリング	JIS 2041 P11	JIS 2041 P22	JIS 2041 G35
26	Oリング	JIS 2041 P9	JIS 2041 P10	JIS 2041 P10
27	Oリング	NOK S7	JIS 2041 P7	JIS 2041 P7
28	Oリング	JASO 3080	JIS 2041 G135	JIS 2041 G175
29	Oリング	JIS 2041 P24	JIS 2041 G40	JIS 2041 G55
30	Oリング	JASO 2028	JIS 2041 G35	JIS 2041 G55
31	Oリング	JIS 2041 G80	NOK S135	AS568-262
32	Oリング	NOK S18	JIS 2041 S30	NOK S46
33	Oリング	NOK S80	NOK S135	AS568-262

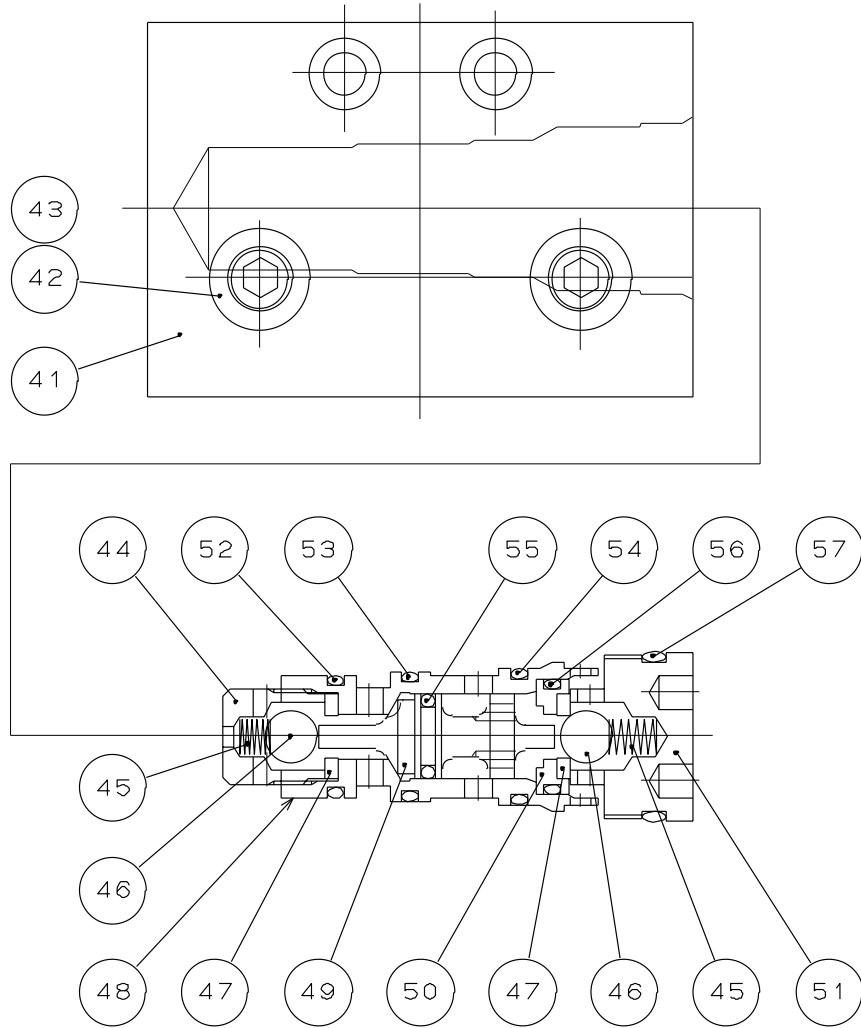


図5 ロックバルブユニット

表3

No.	部品名称	個数	No.	部品名称	個数
41	ブロック	1	51	プラグ	1
42	シールワッシャ	2	52	Oリング JASO 1015	1
43	キャップスクリュー	2	53	Oリング JASO 1016	1
44	キャップ	1	54	Oリング JASO 1017	1
45	スプリング	2	55	Oリング JIS B2401 P9	1
46	ボールφ8	2	56	Oリング JASO 1014	1
47	バブルシート	2	57	Oリング JASO 1021	1
48	ハウジング	1	58	六角棒スパナ 5	1
49	パイロットスプール	1	59	六角穴付ボルト M6×50	2
50	リング	1	60	圧力計	1

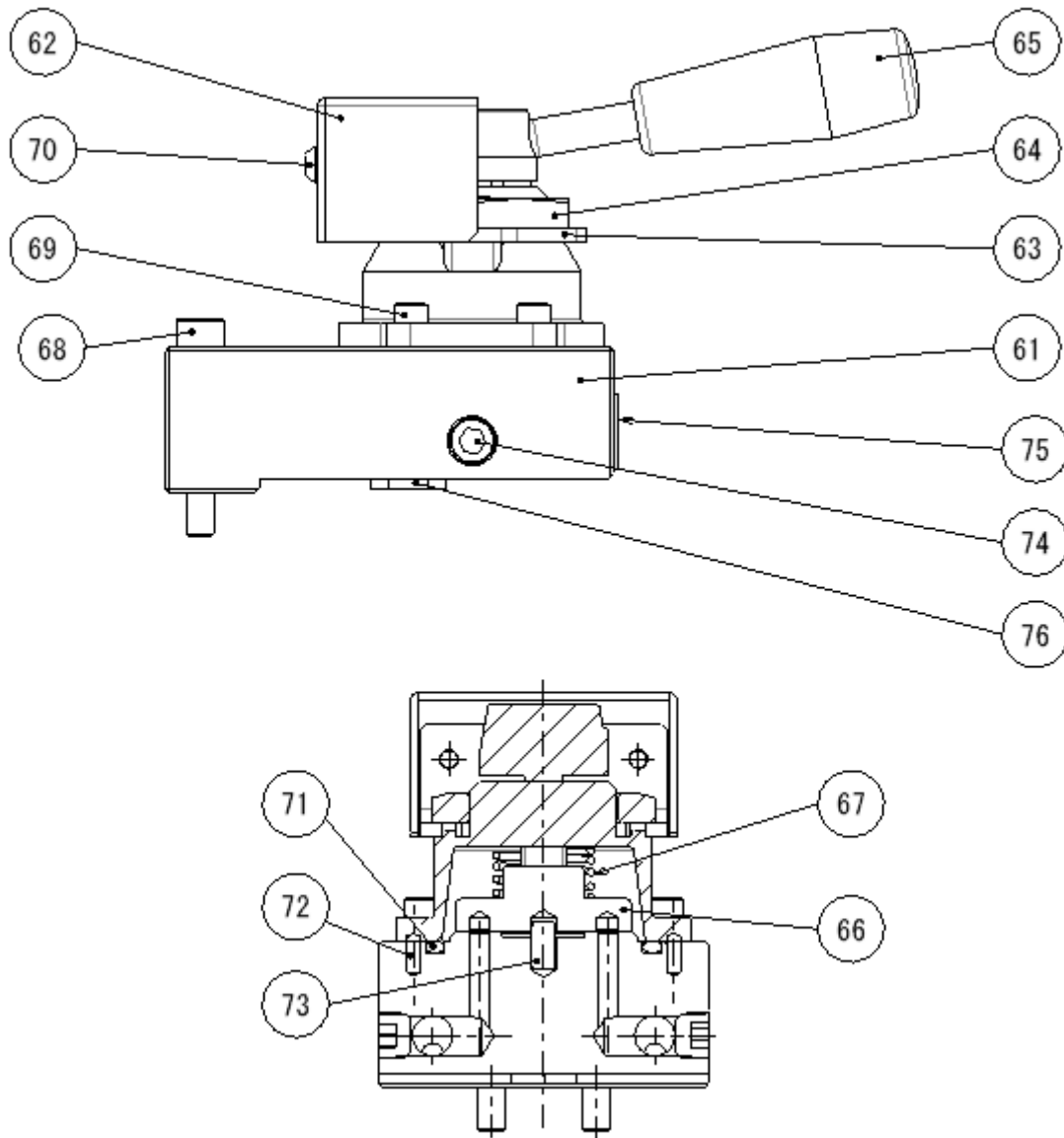


図 6 手動切換弁 AV-02S

表 4

No.	部品名称	個数	No.	部品名称	個数
61	ベースプレート	1	69	六角穴付ボルト M4×12	4
62	ハンドルカバー	1	70	六角穴付ボタンボルト M4×8	2
63	パネル	1	71	Oリング G 45	1
64	パネル固定ロックナット	1	72	平行ピン 3x8	2
65	ハンドバルブ	1	73	平行ピン 5x10	1
66	樹脂パーツ	1	74	アナプラグ	4
67	スプリング	1	75	ナイロンキャップ	1
68	六角穴付ボルト M6×40	2	76	サイレンサ	1

※部品のみ販売は行っておりません。

2. 安全に係わる重要警告事項

安全に係わる重要警告事項として、特に知っておいていただきたいこと、守っていただきたいことをまとめてあります。ご使用の前に必ずお読みください。



危険

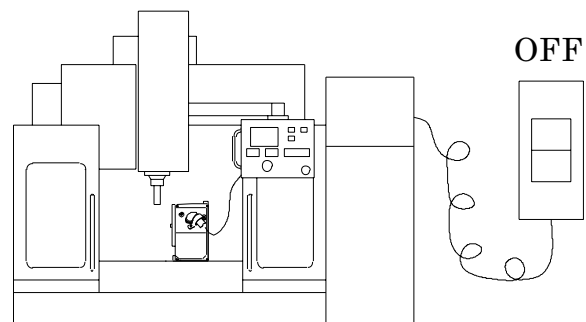
この表示の注意事項を守らないと、死亡や重傷など重大な人身事故の原因となります。



ワークグリッパの取付、点検、給油、交換時には、必ず主電源を切ること。

[すべての方へ](#)

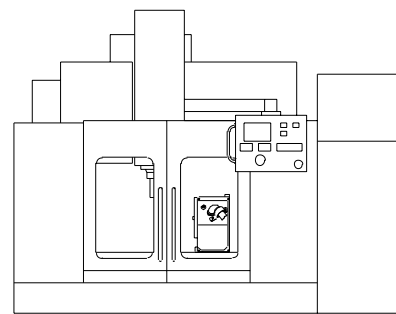
- 突然工作機械が始動した場合、体の一部や衣服が巻き込まれる危険がある。



扉(ドア)を閉めないで加工してはならない。

[すべての方へ](#)

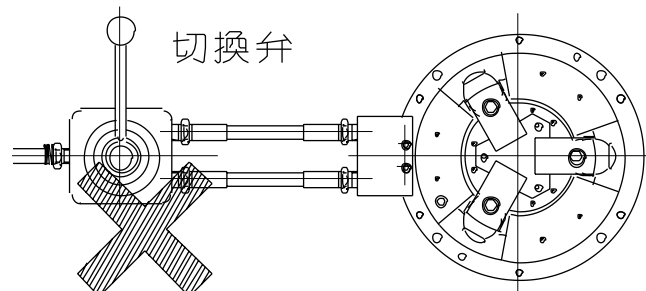
ドアが閉まっていないと稼働中のツールやワークグリッパに触れたり、工作物が飛散することがあり危険。(一般的に手動やテストモードでは、ドア閉の時だけ加工を可能にする安全インターロック機能が働かない)



加工中は切換弁を操作しないこと。

[すべての方へ](#)

- 工作物が飛散し危険。



⚠ 安全に係わる重要警告事項



危険

この表示の注意事項を守らないと、死亡や重傷など重大な人身事故の原因となります。



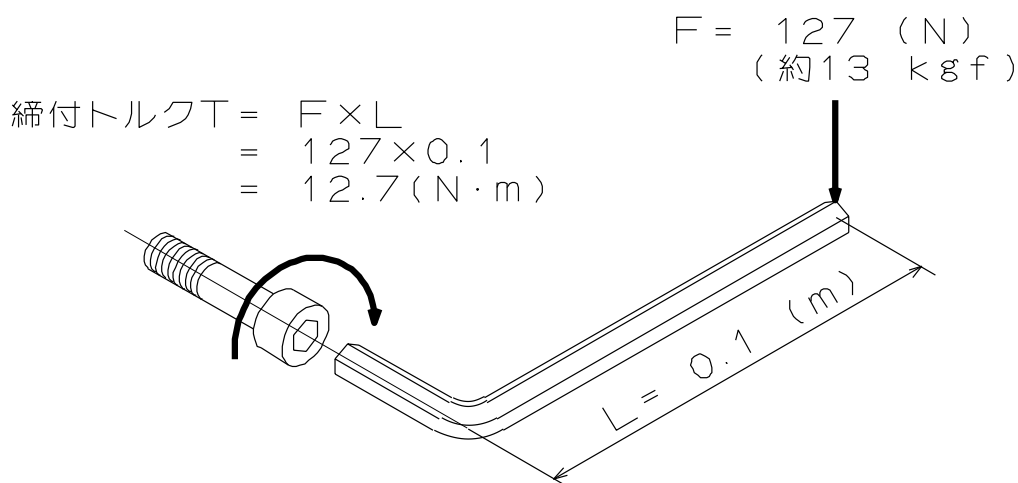
ボルトは必ず規定トルクで締付けること。トルクが不足したり、大きすぎるとボルトが破損し、ワークグリッパや工作物が飛散し危険。ボルトはワークグリッパに付属のものを使用し、それ以外のボルトは使用しないこと。

すべての方へ

- 取付本数が不足したり、締付トルクが不足したり、または過大だとボルトが破損し、ワークグリッパや工作物が飛散して危険。
- 付属の六角棒スパナは仮の締め付け用です。正規の締め付けは、トルク管理の出来る工具を使用の事。

六角穴付ボルトの規定トルク

ボルトサイズ	締付トルク	
M5	7.5	N・m
M6	13	N・m
M8	33	N・m
M10	73	N・m
M12	107	N・m
M14	171	N・m
M16	250	N・m
M20	402	N・m
M22	539	N・m



- ・ 締付トルクとは、ボルトを締め付ける際の「力のモーメント」のことで、「力(F)」×「長さ(L)」で表されます。



安全に係わる重要警告事項



警告

この表示の注意事項を守らないと、死亡や重傷など重大な人身事故の原因となる可能性があります。



停電や故障等による急激な空圧力低下に備え、ロックバルブ(安全弁、チェック弁)を使用すること。更に電磁弁は、無通電時に把握ポート位置を保持する回路とすること。(P-26 参照)

[機械メーカーの方へ](#)

- 停電や障等により急激に空圧力が低下した場合、把握力の不足により工作物が飛散して危険。
- 「ロックバルブ」とは
停電や故障等により急激に空圧力が低下した時、シリンダ内の空圧を一時的に保持する機能を備えたバルブです。弊社ではワークグリッパ専用のロックバルブユニットをオプションとしてご用意しています。



工作物の突き出しが長い時は、振れ止め、またはセンタで支持すること。

[すべての方へ](#)

- 突き出しが長いと工作物の先端が旋回し、工作物の飛散を招き危険。



ワークグリッパは旋盤で使用しないこと。

[すべての方へ](#)

- 遠心力によって把握力が不足したり、ワークグリッパが破損し、ワークグリッパや工作物が飛散して危険。



安全に係わる重要警告事項



警告

この表示の注意事項を守らないと、死亡や重傷など重大な人身事故の原因となる可能性があります。

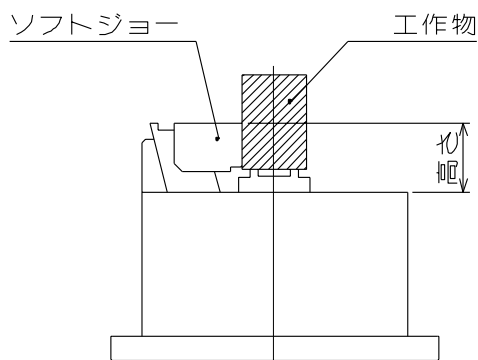


標準ソフトジョーよりも背の高いジョーは使用しないこと。また、空圧力は最高使用空圧力以下、油圧力は最高使用油圧力以下で使用するこ

と。
(P-16～P-18 参照)

すべての方へ

- ワークグリッパが破損し、ワークグリッパや工作物が破損・飛散し、危険である。



加工に必要なとされる把握力は試切削により機械メーカーまたは使用者が決定し、加工前に必要な把握力が出ていることを確認すること。

(P-16～P-17 参照)

すべての方へ

- 必要な把握力が出るよう、空圧力を調整すること。把握力が不足していると工作物が飛散して危険。減圧弁の圧力調整ハンドルで所定の圧力に設定した後、ロックナットを締め、不用意に設定圧が変わらないようにすること。



エアコントロールユニットのルブリケータのオイル量を適正に保つこと。また、フィルタ内の水は定期的に排出すること。

(詳細はそれぞれの取扱説明書を参照すること)

すべての方へ

- シリンダ内に錆が発生し、動作不良や把握力の低下によって工作物が飛散して危険。

⚠ 安全に係わる重要警告事項



警告

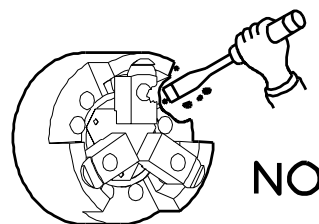
この表示の注意事項を守らないと、死亡や重傷など重大な人身事故の原因となる可能性があります。



許可された範囲以外のワークグリッパの改造をしてはならない。

すべての方へ

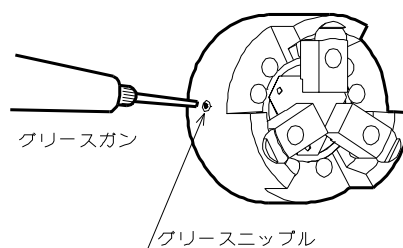
- ワークグリッパが破損するだけでなく、ワークグリッパや工作物が飛散する恐れがあり、危険。
- ワークグリッパのボデー表面にロケータや治具を取り付ける場合は、追加工可能範囲のみ加工が認められる。(P-24~P-25 参照)



定期的にグリース給油を行うこと。給油時には電源を切り、必ず指定のグリースを使用すること。(P-27 参照)

すべての方へ

- グリース給油不足は、把握力の低下、低油圧力で動作不良、把握精度の低下、異常磨耗、焼き付き等の原因となる。
- 把握力の低下により工作物が飛散し危険。



アルコールまたは薬物を飲んで操作してはならない。

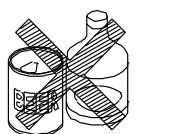
すべての方へ



手袋やネクタイ等、引っかかりやすい服装や装飾品を着用して操作してはならない。

すべての方へ

- 判断力の低下や誤操作を招き危険。



アルコール 薬物

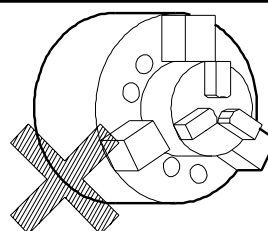
- 機械に巻き込まれ危険。



ワークグリッパで他のワークグリッパやチャックを把握してはならない。

すべての方へ

- 各ワークグリッパの許容条件を混同しやすいことに加え、土台となるワークグリッパに対する突き出し量が長くなり、許容条件を超えやすい。許容条件を超えて使用すると、ワークグリッパや工作物が破損・飛散し、危険。



3. 仕様

3-1. 仕様表

表 5

形式		PLS04	PLS06	PLS08
プランジャストローク	mm	6	10	10
ジョーストローク(直径で)	mm	3	5	5
把握力(空圧 0.6MPa 時)	kN	6.7	18.5	37
把握力(油圧力 1.3MPa 時)	kN	16	40	80
把握範囲(外径把握)	mm	φ5~50	φ8~69	φ8~89
質量(標準ソフトジョー含む)	kg	7.4	18	33
常用空圧力	MPa	0.2 ~ 0.7		
最高使用空圧力	MPa	0.7		
常用油圧力	MPa	0.2 ~ 1.3		
最高使用油圧力	MPa	1.3		
空気消費量(プランジャストローク 5mm 当たり、空圧力 0.6MPa 時)	NI	0.22	0.54	0.93
保管温度 / 使用温度		-20~+50 度 / -10~+40 度		

※この製品を保管する場合、防錆処理を施し、水濡れ、結露、凍結が起こらない場所に保管してください。

※0.2~0.7MPa で使用するときには空圧力を使用することを推奨します。

0.2~0.7MPa で油圧力を使用すると作動時間が遅くなります。

3-2. 空圧力と把握力の関係

1. 把握力

ワークグリッパはシリンダを内蔵し、空圧力を把握力に変換する機構となっています。仕様表に記載されている把握力は空圧 0.6MPa または油圧力 1.3MPa の時の値です。ただし、把握力は給油の状態、使用グリース、ジョーの高さ等により異なります。

仕様に記載されている把握力は以下の状態における値です。

- ・ ジョーは当社の標準ソフトジョーを使用しています。
- ・ ソフトジョーの取付ボルトは規定トルクで締付けています。(P-12 参照)
- ・ 北川把握力計にて測定した数値です。把握力計の把握位置は、ソフトジョーの面上高さ(チャック表面からジョー上面までの高さ)の 1/2 の位置です。
- ・ グリースは CHUCK GREASE PRO を使用しています。(P-27 参照)
- ・ 空圧力 0.6MPa または油圧力 1.3MPa 時の値です。

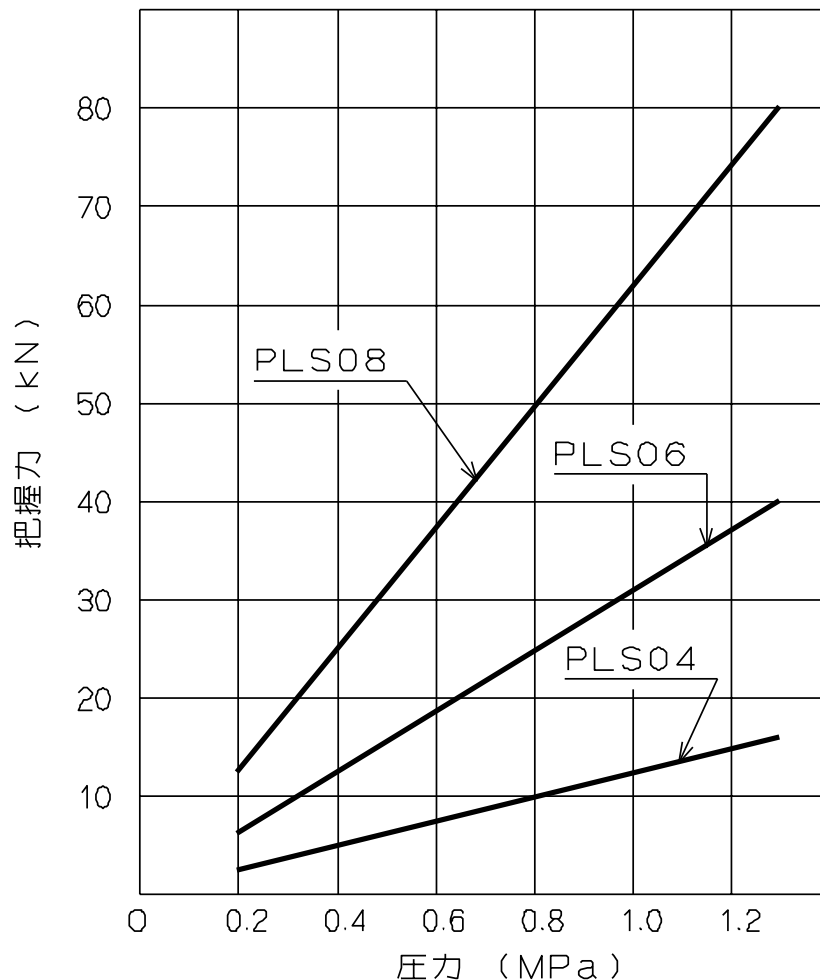


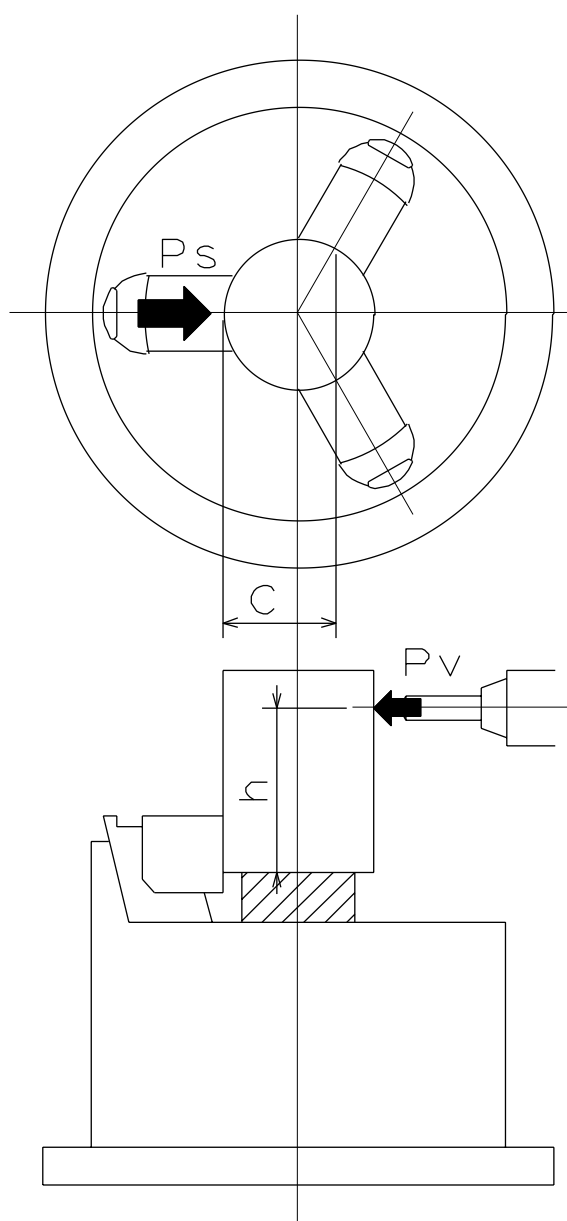
図 7

⚠ 警告

- 標準ソフトジョーよりも背の高いジョーは使用しないこと。背の高いジョーはワークグリッパにかかるモーメントが大きくなることでワークグリッパの破損を招き、ワークグリッパや工作物が破損・飛散して危険。

切削条件の検討について

切削条件の検討方法について、一例としてドリル加工によって工作物にモーメント荷重がかかる場合の計算例を以下に示します。ただし最終的な切削条件は試切削によって決定する必要があります。



$$\frac{\mu \times P_s \times C}{P_v \times h} = S > 2.5$$

P_s : ジョー1個の締結力

μ : ジョーと工作物の把握面摩擦係数

一般的に平滑面同士の場合 0.1 を用います

P_v : ドリルの推力

S : 安全率

図 8

4. ソフトジョーの成形

ジョーは工作物の生産に適した形状、寸法、精度、面粗度、焼入れのものを用意してください。ジョーを製作するには次のような方法があります。

- ・ 付属の標準ソフトジョーを機上成形し、焼入れを行わずにそのまま使用する方法——把握面の耐久性は劣りますが、即生産に着手できるという利点があります。
- ・ 付属の標準ソフトジョーを荒成形し、把握面に焼入れを施した後、機上で成形する方法——把握面の耐久性に優れるため、量産品加工に向きます。
- ・ 標準ソフトジョーを使用せず、特殊形状のジョーをゼロから製作する必要がある場合、当社に製作を依頼されることを推奨します。

4-1. ジョーの取付

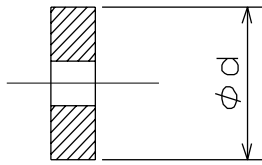
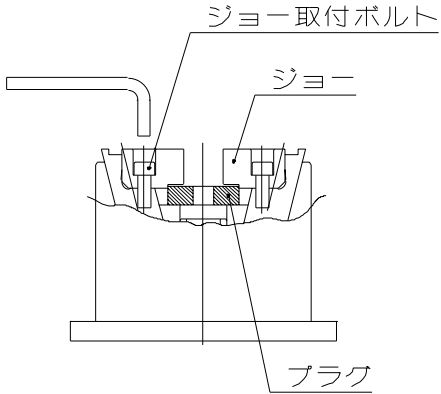
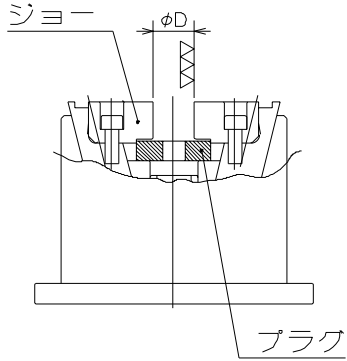
危険

- 取付ボルトはワークグリッパに付属のものを使用し、それ以外は使用しないこと。止むを得ず市販のボルトを使用する場合、強度区分 **12.9 (M22 以上は強度区分 10.9)** 以上のものを使用し、長さに十分注意すること。
- 取付ボルトを緩めた状態でワークグリッパを回転してはならない。ジョーが飛散して危険。
- 工作物を把握する際、ストロークの **75%** よりもストロークエンド寄りで使用してはならない。ストロークエンド近くでの把握は、工作物の把握部公差のばらつき等により、工作物を把握していないことがあり、工作物が飛散して危険。
- ボルトは必ず規定トルクで締付けること。トルクが不足したり、大きすぎるとボルトが破損し、ワークグリッパや工作物が飛散し危険。

表 6

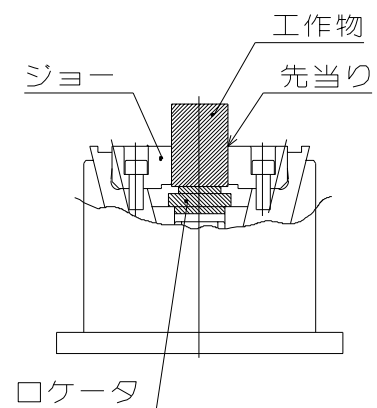
ボルトサイズ	締付トルク
M5	7.5 N・m
M6	13 N・m
M8	33 N・m
M10	73 N・m
M12	107 N・m
M14	171 N・m
M16	250 N・m
M20	402 N・m

4-2. ソフトジョーの成形

<p>1. 成形用プラグの用意</p> <ul style="list-style-type: none"> 成形用プラグを用意します。プラグ外径の表面粗さは25s程度とし、歪まない厚さのある形状にしてください。 外径寸法は、把握した際ストロークの中央になるよう設定してください。 プラグ中心部にタップ加工し、ボルト等で案内すると便利です。 	
<p>2. 成形用プラグの把握</p> <ul style="list-style-type: none"> ジョーとロケータを取り外します。 成形プラグをワークグリッパ面上に乗せ、ジョーを取付ボルトで仮締めします。圧力を低圧に設定し、成形プラグを把握します。この時、成形プラグが傾かないようにワークグリッパ前面にプラグを押し付けて、振れが出ないように把握してください。 そのままの状態ジョー取付ボルトを規定トルクで締め付けてください。プラグを把握した時、仮締めが十分でない場合、ジョーが浮き上がり、正確な取付ができない場合がありますので注意してください。 ワークグリッパをアンプし、圧力を加工時の圧力に設定し、再度成形プラグを把握してください。この時、成形プラグが傾かないようにワークグリッパ前面にプラグを押し付けて、振れが出ないように把握してください。 	
<p>3. 成形</p> <ul style="list-style-type: none"> 成形プラグを把握したままの状態で作物把握部(φD)を成形します。φD部は工作物の把握部直径と同径(H7)程度にし、表面粗さは6s以下に加工してください。 成形時の油圧力は工作物加工時と同じか、若干高めにセットしてください。 プラグが歪むときは油圧力を落とすか、プラグを歪みにくい形状に変えてください。 	

4. 試切削

- 成形用プラグを取り除き、必要なロケータや治具を取り付け、工作物を把握してジョーのストロークを確認してください。
- 試切削を行い、加工精度やスリップが無いかなどを確認してください。
- ジョーは先当たりが強めの方が工作物の先振れが少なくなり、良好な把握ができます。



警告

- ジョー成形時は必ず成形プラグを把握すること。成形プラグを把握しない状態で成形すると、切削力によりジョーが回ってジョー取付ボルトが破損し、ジョーが飛散して危険。

留意

- 把握中心高さが低ければ低いほど把握力や引込動作、把握精度は安定します。
- ジョーを機上仕上げしなかったり、他の機械上で仕上げた場合は、工作物のあたりが悪くなって、引込動作が不安定になったり、把握精度が低下する可能性があります。
- 成形プラグ端面をチャック表面やロケータ基準端面に当てないで仕上げ加工を行うと、把握精度が低下する可能性があります。
- 成形プラグの把握位置は、工作物把握面に近い方が把握精度は安定します。
- 機上仕上げしたジョーをワークグリッパから一旦取り外した場合、付けたままの時に比べて把握精度は低下します。
- ジョーを取付ける際には、各ジョーの No.を合わせてください。
- 成形プラグの剛性が足りないと、把握精度が低下したり、ストローク位置が狂ったりする原因になります。

5. 使用

この製品は円テーブルやマシニングセンタで工作物を加工する時に工作物を固定するための装置です。内蔵シリンダによってジョーを閉じ側に動かして、工作物を把握し、加工中に工作物が動かないように固定します。加工後はジョーを開き側に動かして、工作物を取り除きます。

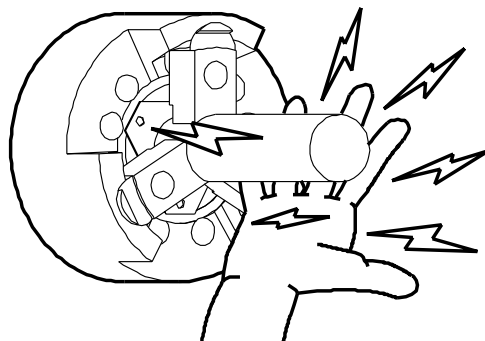
留 意

- トップジョー取替えの際は、マスタジョーのジョー取付面を入念に清掃すること。精度不良の原因となる。
- 工作物の形状、切削条件に合わせて空圧力を設定すること。パイプ状の工作物等を高い把握力で締付けると歪む恐れがある。

5-1. ワークグリッパによる工作物把握時の注意事項

! 危 険

- 工作物をワークグリッパで把握する時、手指を挟まれないようにすること。手指の挫滅や切断の危険がある。



5-2. 異形な工作物を把握する際の注意事項

! 警 告

- 鋳物等、勾配のある形状やテーパ形状の把握はできない。
- 工作物の突き出しが長い時は、振れ止め、またはセンタで支持すること。突き出しが長いと工作物の先端が旋回し、工作物の飛散を招き危険。

5-3. ジョーの使用に関する注意事項



- 当社製以外のソフトジョーを使用するとはめ合い状態が悪く、マスタジョーが変形して把握精度が悪化するだけでなく、把握不良により工作物が飛散して危険。
- ソフトジョーを溶接で継ぎ足して使用してはならない。強度不足によりジョーが破損し、ジョーや工作物が飛散して危険。

5-4. 加工に関する注意事項



<1> 干渉・接触・衝撃

- 作業開始前、トップジョーやロケータ、工作物等と、刃物や刃物台等が干渉していないことを低速回転で確認してから加工に入ること。
- ワークグリッパ、ジョー、工作物へ衝撃を加えないこと。ワークグリッパが破損し、ワークグリッパや工作物が飛散して危険。
- 誤作動、テープミス等により、ワークグリッパまたは工作物に刃物または刃物台が接触し、衝撃を与えた場合、直ちに加工を止め、トップジョー、マスタジョー、Tナット、各部のボルト等に異常が無いか確認すること。

<2> 切削水

- 防錆効果のある切削水を使用しないとワークグリッパ内部に錆を生じ、把握力低下を起す可能性がある。把握力の低下により工作物が飛散して危険。

5-5. ロケータや治具の取付

PLS ワークグリッパはロケータ(当金)が必要です。PLS ワークグリッパは、工作物を径方向に把握すると同時にロケータに押し付けます。ロケータは工作物の生産に適した寸法、精度、材質、焼入れのものを用意してください。

危険

- 工作物は必ずロケータに当てて把握すること。ロケータに当てずに把握すると工作物を安定して把握できず、工作物が飛散して危険。(納入時、ワークグリッパ中央に取り付けられている黒色の薄いカバーはインロー穴を保護するための仮のカバーであり、ロケータではない)
- ・ ロケータをワークグリッパに取り付けるには、ボデー表面のタップ穴や中心部のインロー穴を利用します。ロケータ基準面の振れが、工作物の仕上精度に大きく影響するため、基準面は十分な硬度と精度が必要です。基準面の精度を向上させるため、焼入れを施した後、ワークグリッパに取り付けた状態で機上にて仕上げ加工を行うことを推奨します。
- ・ ボデー表面にロケータや治具を取り付ける場合は、図 9 に示す追加工範囲内にタップまたは穴明けを行ってください。
- ・ 着座用エア供給はブロック【9】のオリフィスプラグ【21】を取外して配管を行ってください。ワークグリッパ裏面より着座用エアを供給する場合は、フランジ【2】の着座用エア供給口のアナプラグ D【11】を取外して配管を行ってください。
また、ブロック【9】のオリフィスプラグ【21】を取外し、シールテープを巻き直したアナプラグ D【11】で止め栓を行ってください。

警告

- 許可された範囲以外のワークグリッパの改造をしてはならない。ワークグリッパが破損するだけでなく、ワークグリッパや工作物が飛散する恐れがあり、危険。
- ロケータまたは治具には遠心力による飛散防止対策(ドウエルピン等)を施し、十分な強度のボルトで取り付けること。ロケータや治具が飛散する恐れがあり、危険。

斜線部追加工可能範囲

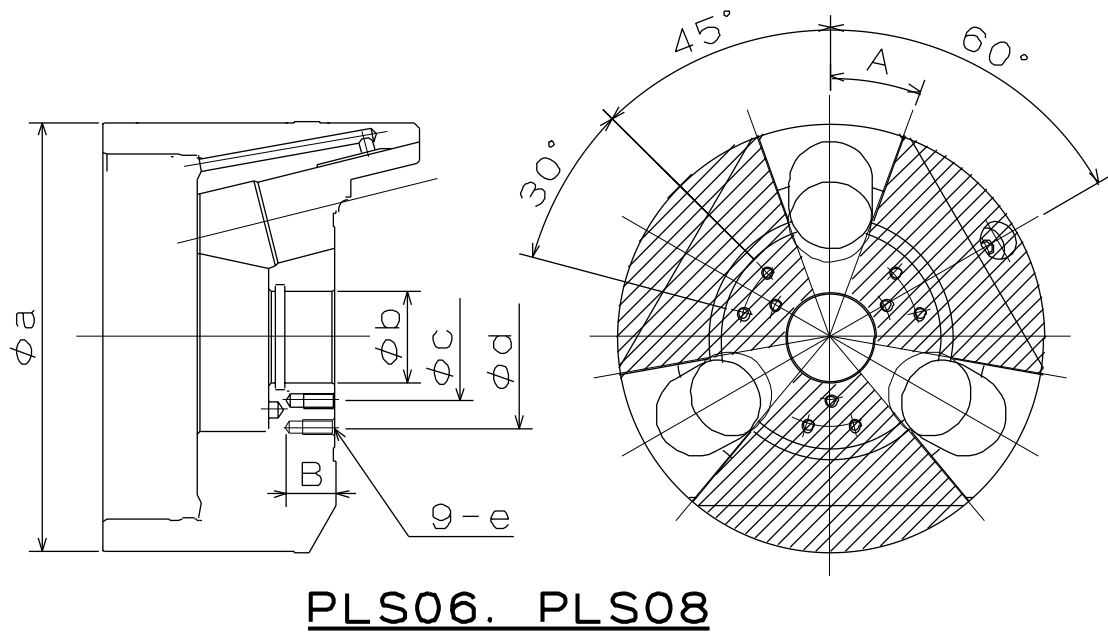
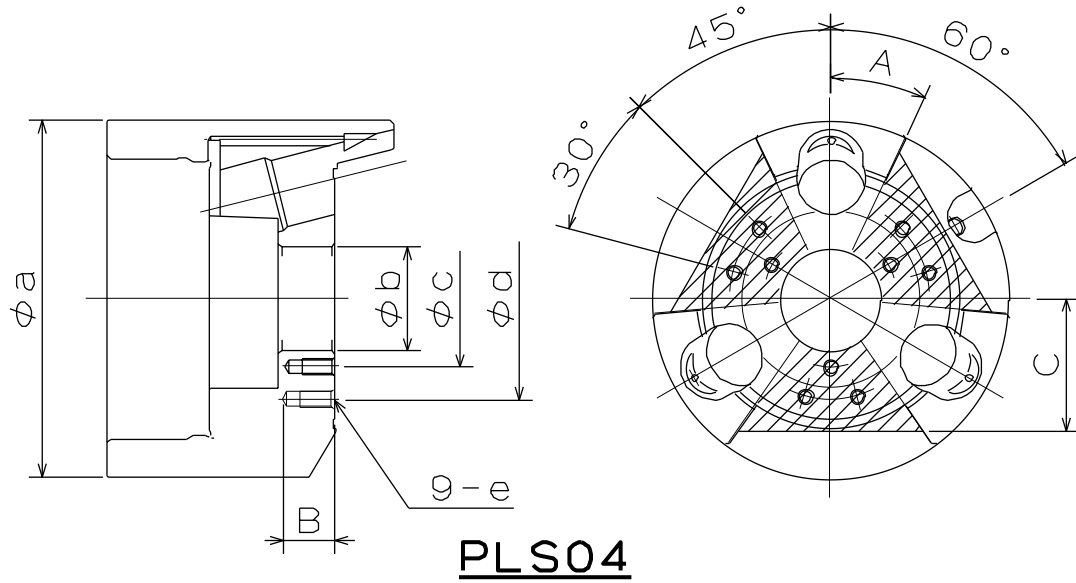


図 9

表 7

形式	A	B	C	a	b	c	d	e
PLS04	25	14.5	40.5	110.1	32	42	62	M5-10
PLS06	20	17	-	165.1	35	49	70	M6-12
PLS08	20	17	-	210.1	55	71	95	M6-12

A: 追加工不可寸法 B: 加工可能深さ

5-6. ロックバルブユニットに関する注意事項

ロックバルブユニットとは

停電や故障等により急激に空圧力が低下した時、シリンダ内の空圧を一時的に保持する機能を備えたバルブです。弊社ではワークグリッパ専用のロックバルブユニットをオプションとしてご用意しています。

また、ロックバルブユニットを使用することにより、ワークグリッパ内の空圧が密封されますので、工作物を把握した状態で配管を取り外して加工することも可能です。

警告

- ロックバルブユニットを用いて、エア供給を止めて長時間工作物を保持する場合には作業前にその圧力保持時間を測定し、内圧の低下がないことを確認してから作業を行うこと。内圧の低下により把握力が減少すると工作物が飛散して危険。
- ワークグリッパ専用ロックバルブユニットはエアで使用すること。油圧をかけるとロックバルブユニットが破損し、作動不良等により工作物が飛散して危険。

6. 保守点検

6-1. 定期点検

- ・ 少なくとも1ヶ月に1回グリース給油を行ってください。
- ・ 作業前または作業後にジョーを2~3回フルストロークさせ、規定のストロークが得られていることを確認してください。
- ・ 作業終了時にはワークグリッパボデーや摺動面をエアガン等で必ず清掃してください。
- ・ フィルタ内の水は定期的に排出してください。
- ・ ルブリケータのオイル量は適正に保ってください。
- ・ ロックバルブユニットを使用している場合、少なくとも1週間に1回、エア漏れによる内圧の低下が無いか確認してください。(P-30 参照)
- ・ 少なくとも3ヶ月に1回、各部のボルトの緩みがないかを確認してください。
- ・ 少なくとも半年に1回または10万ストローク毎に(鋳物等の切削では2ヶ月に1回以上)分解清掃を行ってください。

6-2. グリース給油

1. 給油場所

- ・ ボデー外周部のグリースニップルよりグリースガンを使用して給油します。
- ・ グリース給油は以下の手順で行います。P-7~8を併せて参照ください。
 - ① 作業前に必ず機械の主電源を切ってください。
 - ② プランジャを前進端に寄せ上向きに台上にのせます。
 - ③ チャック側面にある六角穴付止ねじ【18】を取外します。
 - ④ 空クランプを繰返して古いグリースを排出します。この時、切削水や切粉が混じっているようなら分解清掃が必要です。シールの破損を疑う必要があります。
 - ⑤ チャック外周にあるグリースニップル【20】から、グリースガンを使用して、タップ穴からグリースが噴出するまで給油します。
 - ⑥ 上記②の状態のまま、2~3回空クランプを繰返して余分なグリースを排出します。
 - ⑦ 六角穴付止ねじ【18】を緩まないようにしっかりと締め込みます
 - ⑧ 再度2~3回空クランプを繰返して、No.1 マスタジョーが全ストロークすることを確認してください。
- ・ 複数のワークグリッパを並べて使用する場合、ボデー側面のグリース供給ポート(Rc1/8)を使用することで集中配管を行うことも可能です。

2. 使用グリース

- ・ グリースは必ず表 8 に示す指定グリースを使用してください。指定以外のグリースを使用した場合、十分な効果が得られない可能性があります。

表 8

純正品	CHUCK GREASE PRO	当社純正品（各国の当社代理店）
従来品	キタガワチャックグリース	従来品
	モリコート EP グリース	東レ・ダウコーニング(株)：日本国内のみ
	Chuck-EEZ グリース	Kitagawa-NorthTech Inc.：北米地域
	モリコート TP-42	ダウコーニング：欧州・アジア地域
	クリューバーペースト ME 31-52	クリューバー・リュブリケーション：全世界

3. 給油回数

- ・ 少なくとも1ヶ月に1回給油してください。
- ・ 水溶性切削油を大量に使用する場合、使用条件に合わせて給油回数を増やしてください。



- ワークグリッパを長期間最良の状態を使用するためにはグリース給油が重要である。グリース給油不足は、把握力の低下、低油圧力での作動不良、把握精度の低下、異常磨耗、焼き付き等の原因となる。把握力の低下により工作物が飛散し危険。

4. グリース及び防錆剤の安全情報について

適用範囲

- ・ 指定グリース
- ・ 出荷時に製品に塗布された防錆剤

応急処置

吸入した場合：大量に吸入した場合は、直ちに新鮮な空気のある場所に移し、保温して安静に保つ。必要なら医師の診断を受ける。

皮膚に付着した場合：付着物を拭き取り、水と石けんでよく洗う。かゆみや炎症などの症状がある場合は、速やかに医師の診断を受ける。

目に入った場合：清浄な水で最低15分間洗浄した後、医師の手当てを受ける。

飲み込んだ場合：無理に吐かせようとせず、直ちに医師の診断を受ける。

- ・ 指定以外のグリースや、お客様で別途用意された防錆剤についてはそれぞれの安全情報をご留意頂き、参照してください。

6-3. 分解

分解手順

以下の分解手順は P-7～9 も併せて参照しながらお読みください。

- ① 作業前に必ず機械の主電源を切ってください。
- ② ロックバルブユニットを使用している場合、2ヶ所のキャップスクリュー【43】を内部のエアを徐々に抜きながらゆっくり緩め、エアが完全に排出されたのを確認してから外してください。
- ③ ジョー取付ボルト【14】を緩め、ソフトジョー【7】を取り外してください。
- ④ ワークグリッパ表面のロケータや治具等をすべて取り外してください。
- ⑤ 六角穴付ボルト【16】を緩め、フランジ【2】を取り外してください。
- ⑥ 軸用 C 型止め輪(PLS04 はベアリングナット)【13】を外し、ピストン【3】を取り外してください。
- ⑦ 六角穴付ボルト【17】を緩め、シリンダカバー【5】を取り外してください。
- ⑧ 平行ピン【22】を抜き出してください。
- ⑨ プランジャ【4】を最大に押し込んだ状態で約 60° 回転させ、マスタジョー【6】との組み合わせを外した後、引き抜いてください。
- ⑩ マスタジョー【6】を引き抜いてください。
- ⑪ 再組立は推奨グリースを十分に塗布しながら、分解と逆の手順で行ってください。この時、ボデー【1】とマスタジョー【6】、プランジャ【4】の番号を間違えないよう注意してください。また、必要に応じて各部の O リングを交換してください。
- ⑫ チャックを機械に再取付する際は P-33 からの「8. 取付」を参照してください。

注意

- ワークグリッパの落下による打撲等の負傷危険があるので、ワークグリッパを機械に着脱する時は、吊りボルトを使用すること。

サイズ	吊りボルトサイズ
4"	M8
6"	M10
8"	M10

警告

- 吊りボルトは使用后必ず取り外すこと。そのまま加工に入ると、ツール等と干渉してツールや吊りボルト等が飛散して危険。
- ワークグリッパは少なくとも半年に 1 回または 10 万ストローク毎に（鋳物等の切削では 2 ヶ月に 1 回以上）分解清掃を行うこと。ワークグリッパ内部に切粉等が溜まるとストローク不足や把握力の低下を招き、工作物が飛散して危険。各部品に磨耗や亀裂がないか等をよく調べ、必要な場合は交換を行うこと。
- ワークグリッパを分解する前にはキャップスクリューを外して内部のエアを抜くこと。キャップスクリューは内部のエアを徐々に抜きながらゆっくり緩め、エアが完全に排出されたのを確認してから外すこと。内圧がかかったまま分解すると、部品が飛散して危険。
- 点検後は指定グリースを十分に塗布しながら再組立すること。
- 組立後、把握力を P-17 の方法で測定し、規定の把握力が得られていることを確認すること。
- 機械を長時間止める場合、工作物をワークグリッパから外すこと。シリンダの圧力低下や停止、誤動作等により工作物が落下し危険。
- 機械を長時間止める場合あるいはワークグリッパを長期間使用せずに保管する場合、あらかじめグリース給油を行い、防錆処理を施すこと。

6-4. ロックバルブユニットの点検

ロックバルブユニットを使用している場合、少なくとも 1 週間に 1 回、エア漏れによる内圧の低下が無いことを確認してください。以下の手順は P-7～P-9 も併せて参照しながらお読みください。

- ① 2 ヶ所のキャップスクリュー【43】を内部のエアを徐々に抜きながらゆっくり緩め、エアが完全に排出されたのを確認してから外してください。
- ② 圧力計【60】を取り付け、0.5～0.6MPa に設定し、エアの供給を止めてください。
- ③ 1 時間当たりの圧力低下が 0.05MPa を超える場合にはロックバルブユニットの修理・交換が必要です。

警告

- キャップスクリューは内部のエアを徐々に抜きながらゆっくり緩め、エアが完全に排出されたのを確認してから外すこと。内圧がかかったまま取り外すと、部品が飛散して危険。
- ロックバルブユニットを用いて、エア供給を止めて長時間工作物を保持する場合には作業前にその圧力保持時間を測定し、内圧の低下がないことを確認してから作業を行うこと。内圧の低下により把握力が減少すると工作物が飛散して危険。

7. 故障と対策

7-1. 故障した場合

下表に示す点を再確認し、対策を行ってください。

表 9

不具合	原因	対策
ワークグリッパが作動しない	内部が破損している。	分解の上、破損部品を取り替えてください。
	摺動面が焼き付いている。	分解の上、焼付部を油砥石等で修正するか、部品を取り替えてください。
	シリンダが作動していない。	配管および電気系統を調べ、異常が無ければシリンダを分解清掃してください。
	ロックバルブユニットの作動不良	ロックバルブユニットを修理・交換してください。
ジョーのストローク不足	切粉が内部に大量に入っていたり、錆が発生している。	分解清掃してください。
工作物がスリップする	ジョーのストロークが足りない。	工作物を把握した時、ジョーがストロークの中央付近にあるようにしてください。
	把握力が不足している。	正しい空圧力になっているか、エア漏れが無い確認してください。
	トップジョーの成形径が工作物径に合っていない。	正しい成形方法に基づいて再成形を行ってください。
	切削力が大き過ぎる。	切削力を計算し、ワークグリッパの仕様に合っているかを確認してください。
	グリース給油不足。	グリースニップルからグリースを給油し、工作物を把握しないでジョーの開閉操作を数回行ってください。
精度不良	ワークグリッパの外周が振れている。	外周および端面振れを確認して取付ボルトを締め直してください。
	マスタジョー、トップジョーの取付面にゴミが付着している。	トップジョーを取り外し、よく清掃してください。
	トップジョーの取付ボルトが十分締まっていない。	トップジョー取付ボルトを規定トルクで締付けてください。(P-18 参照)
	ソフトジョーの成形方法が不適当である。	成形用プラグがワークグリッパ端面に対して平行かどうか、成形用プラグが把握力の為変形していないか
	トップジョーの高さが高過ぎ、トップジョーが変形したり、トップジョー取付ボルトが伸びている。	トップジョーの高さを低くしてください。(標準サイズと取り替える)また、把握当たり面をチェックし均等にしてください。
	把握力が大き過ぎ、工作物を変形させている。	加工できる範囲で把握力を低くし、変形を防止してください。

警告

- 焼き付きや破損によりワークグリッパが作動不良になった場合、**P-29** の分解手順に従ってワークグリッパを機械から取り外すこと。もし工作物等が邪魔をしてワークグリッパを取り外せないような状態にあるなら、無理に分解するのは止めて、直ちに販売店あるいは当社に相談すること。
- 表の対策を施しても状況が改善されない場合は、直ちに使用を中止すること。故障品や不具合品の継続使用はワークグリッパや工作物の飛散による重大な人身事故を招く恐れがある。
- 訓練を受けたことがある経験者のみ修理を行うこと。経験者、販売店あるいは当社の指導を受けたことのない人による修理は重大な人身事故を招く恐れがある。

7-2. 故障時の連絡先

故障の際には購入頂いた販売店または裏表紙の弊社支店までお申し付けください。

機械メーカーの方へ

このページからは、機械メーカーの方(ワークグリッパを機械へ取り付けられる方)向けの内容を記載しています。機械メーカーの方に限らず、ワークグリッパの取り付け・取り外しを行う際はよく読んで頂き、内容を十分理解した上で安全な作業を行ってください。

8. 取付

8-1. エア配管

8-1-1. 取付概念図

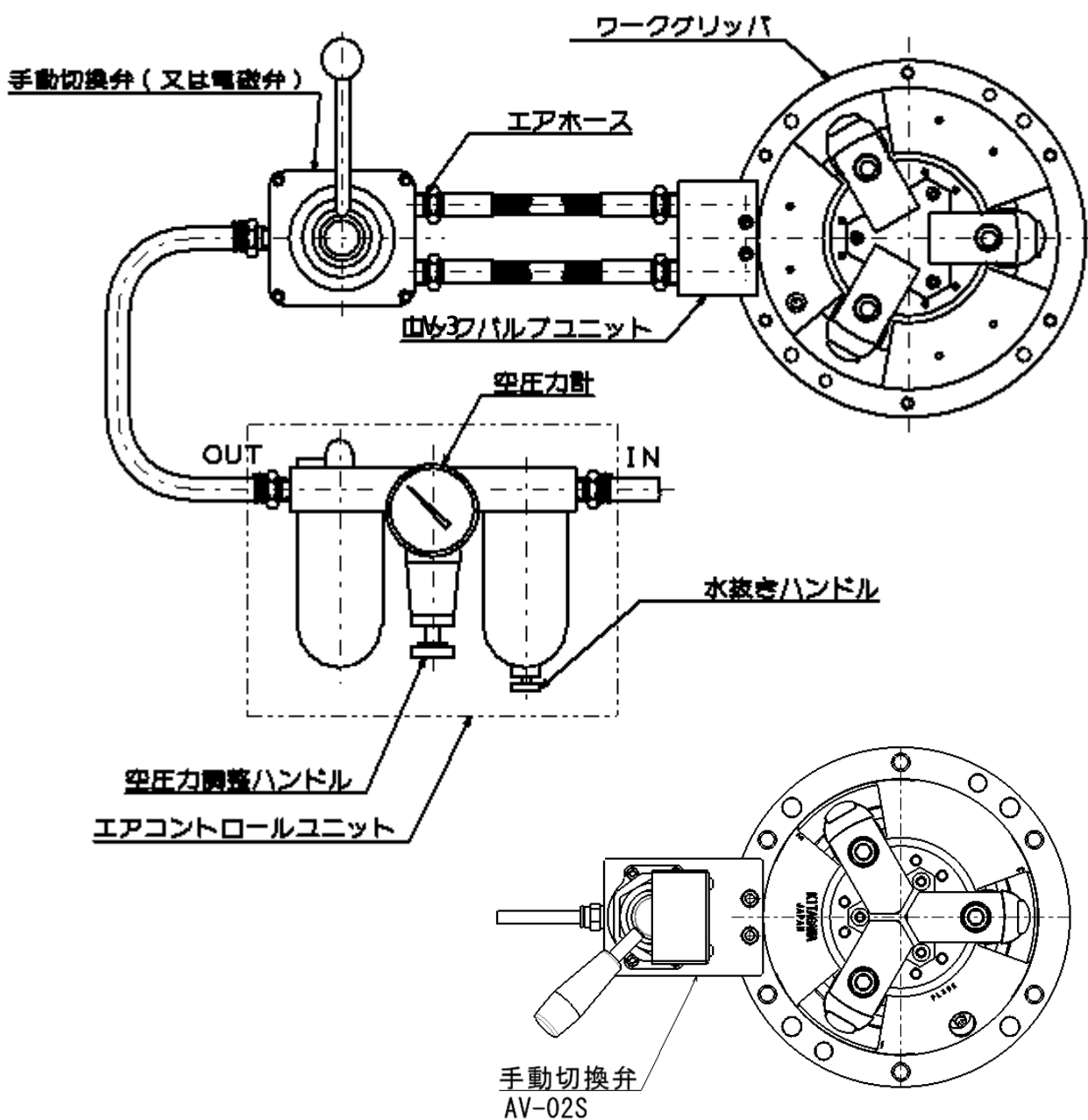


図 10

8-1-2. 配管

- ・ ブロック部またはワークグリッパ底面のエア供給ポートに配管してください。使用しない側のポートは埋栓してください。(図 14 参照)
- ・ 圧力低下と流量低下を防ぐため、配管は Rc1/8 以上のものを用いてください。また、エルボ等の数も最小限にしてください。
- ・ エアコントロールユニットはできるだけワークグリッパのそばに取り付けてください。
- ・ 切換弁とワークグリッパの間はブレード付きのエアホースを使用してください。

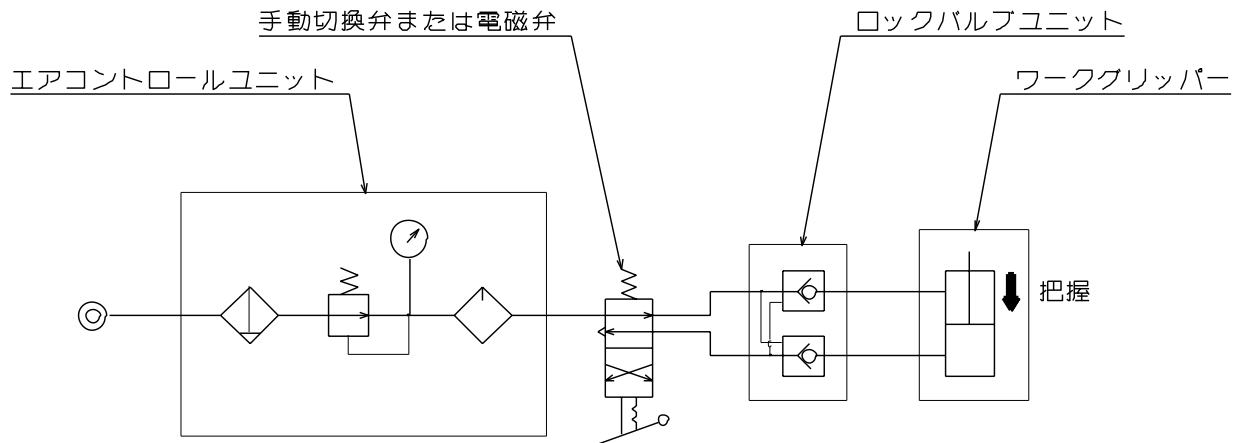


図 11

警告

- 電磁弁は、無通電時に把握ポート位置を保持する回路とすること。停電や障等により急激に空圧力が低下した場合、工作物が飛散して危険。
- 配管内の粉塵は完全に除去して配管すること。粉塵が混入するとエア漏れの原因となり、工作物が飛散して危険。

8-2. オプションの取付

弊社ではワークグリッパ専用のロックバルブユニットLV-3と手動切換弁 AV-02Sをオプションとしてご用意しています。停電や故障等による急激な圧力低下に備えたい場合は、ロックバルブ(安全弁、チェック弁)を使用してください。

ロックバルブユニットLV-3の取付手順

以下の取付手順は P-7～9 も併せて参照しながらお読みください。

- ① 六角穴付ボルト【15】を緩め、ブロック【9】を取り外してください。
- ② Oリング【27】があることを確認し、六角穴付ボルト【59】でロックバルブユニットを取り付けてください。

手動切換弁 AV-02Sの取付手順

以下の取付手順は P-7～10 も併せて参照しながらお読みください。

- ① 六角穴付きボルト【15】を緩め、ブロック【9】を取り外してください。
- ② Oリングリング【27】があることを確認し、六角穴付ボルト【68】でロックバルブユニットを取り付けてください。
- ③ 配管は Rc1/4 のものを使用してください。

8-3. 油圧配管

8-3-1. 取付概念図

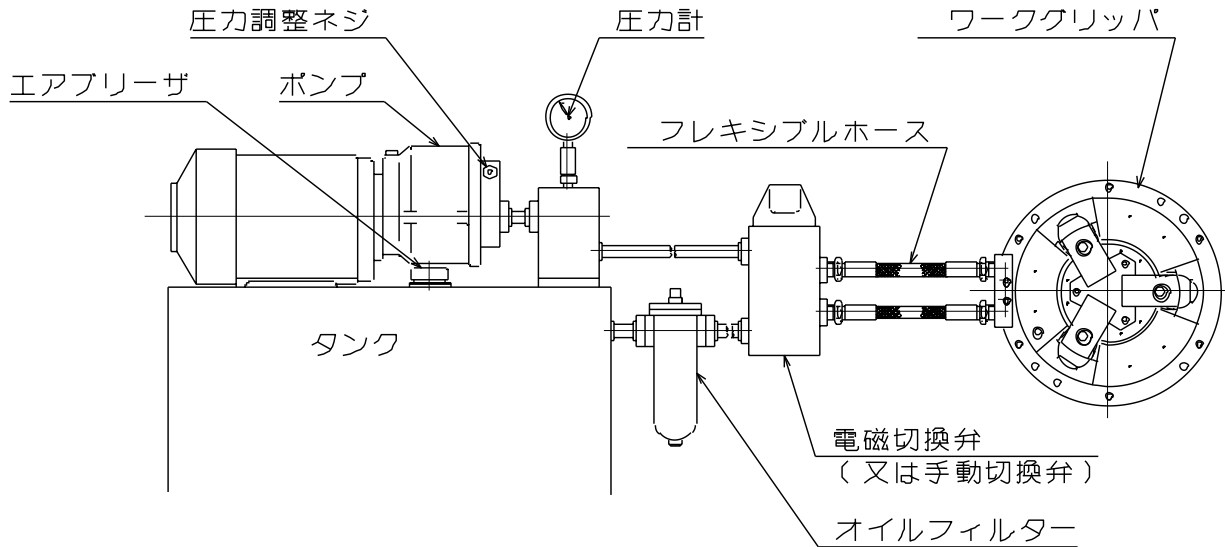


図 12

8-1-2. 配管

- 取付機器に対して手動切換弁を操作し易い位置に取付けてください。
- 油圧ユニットはワークグリッパの近くで圧力計の指針の見え易い場所に据付けてください。

⚠ 危険

- ワークグリッパと同一の油圧源で他のアクチュエータも作動させる場合、切削中にワークグリッパの圧力低下が起きないことをあらかじめ確認すること。油圧力低下は把握力の低下を招き、工作物が飛散して危険。

⚠ 警告

- 電磁弁は、無通電時に把握ポート位置を保持する回路とすること。停電や障等により急激に空圧力が低下した場合、工作物が飛散して危険。
- 配管内の粉塵は完全に除去して配管すること。また圧力供給ラインには **20 μm** のフィルタを組み込むこと。粉塵が混入すると漏れの原因となり、工作物が飛散して危険。
- 切換弁とワークグリッパの間はブレード付きのホースを使用すること。内径はできるだけ大きいものを使用し、配管長さはできるだけ短くすること

留意

- 特に大型の油圧ユニットを使用する場合には過大なサージ圧が立ち、把握力が大きくなる為、ワークグリッパの破損や耐久性の低下に繋がる。絞り弁を入れる等してサージ圧を抑えること。

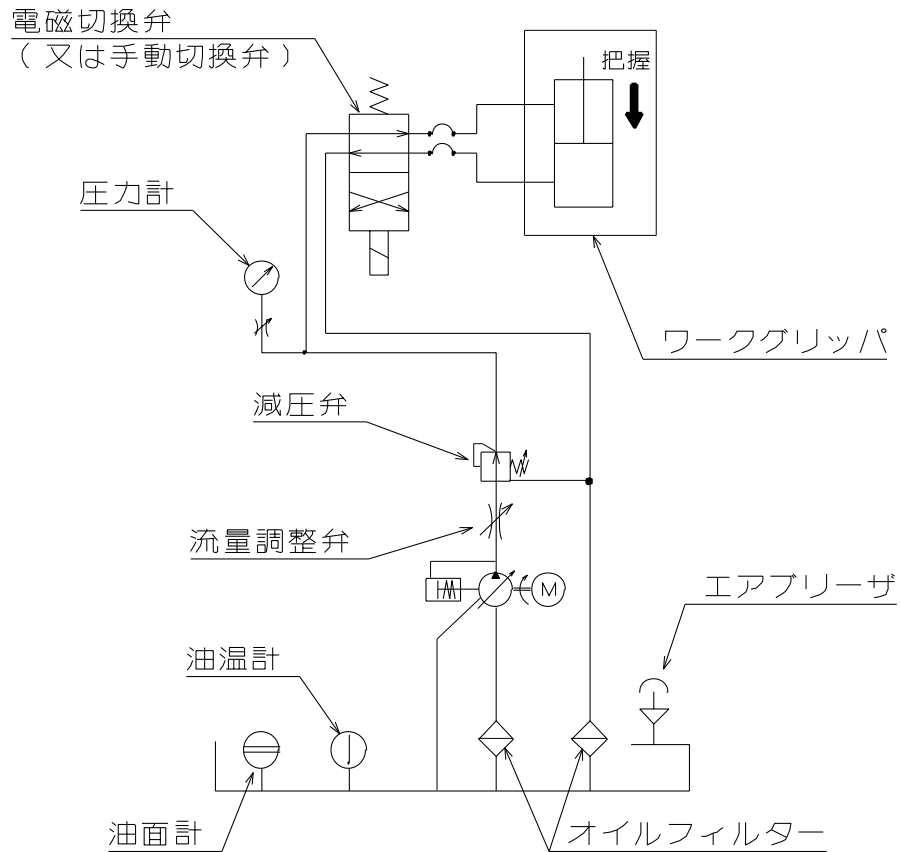


図 13

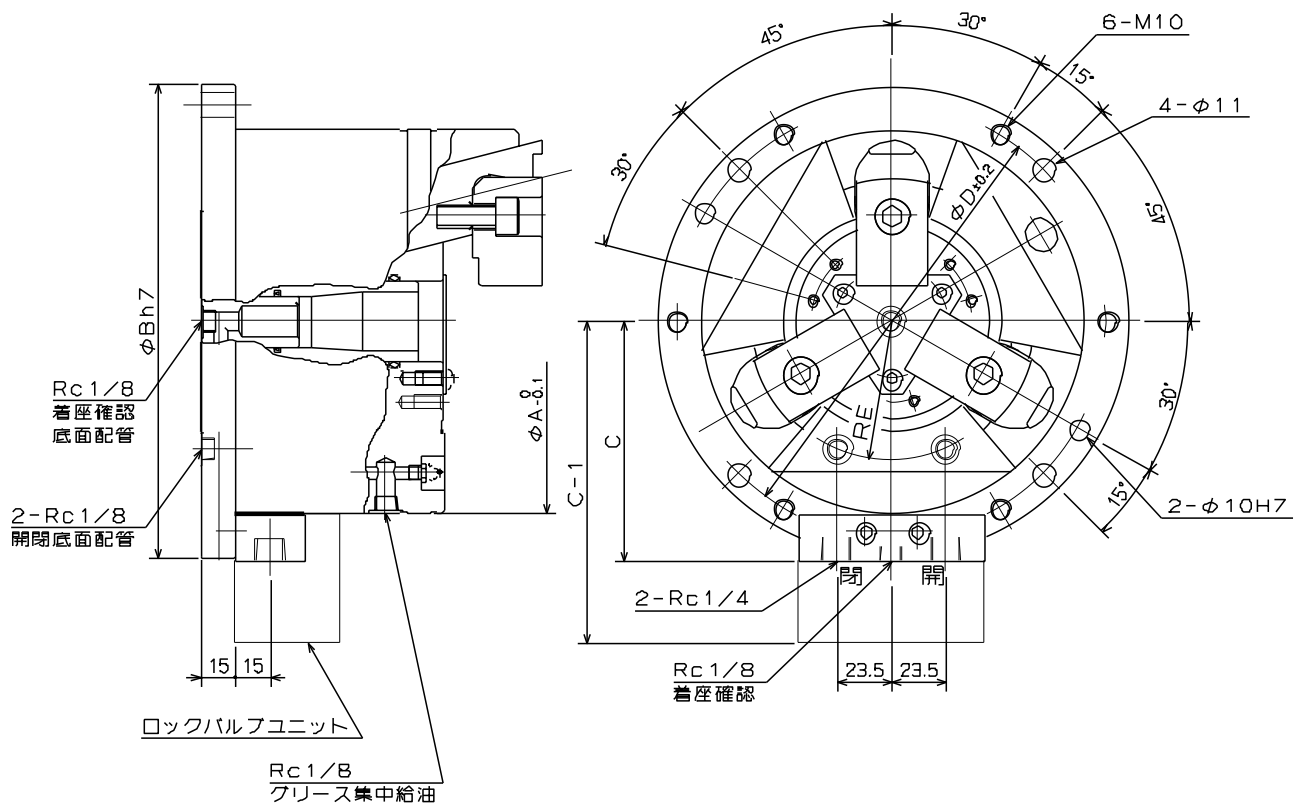


図 14

表 10

寸法	PLS04	PLS06	PLS08
φA	110.1	165.1	210.1
φB	148	203	248
C	75.5	103	125.5
C-1	110.5	138	160.5
φD	130	185	230
RE	34	60	80

※C-1 はロックバルブユニット取付時

9. 試運転

試運転を実行する前に本書 11 ページ以降の「安全に係わる重要警告事項」をよくお読みください。

エアで使用する場合

- ① P-27 からの「6-2. グリース給油」の手順に従ってグリースを給油してください。
- ② エアコントロールユニットのルブリケータにタービン油 1 種無添加 (粘度 ISO VG32 相当品) を指示表の上限まで入れてください。
- ③ 空圧力調整ハンドルを回して圧力を 0.20~0.25MPa に設定し、切換弁をインチングして確実に動作するかどうか確認してください。
- ④ ルブリケータの上部のニードルを回してサイトドームの滴下調整を行います。滴下量は 1 クランプで 2~3 滴が適当です。
- ⑤ 空圧力を 0.5MPa まで上昇させ、各部のエア漏れや異常が無いか確認してください。

油圧で使用する場合

- ① P-27 からの「6-2. グリース給油」の手順に従ってグリースを給油してください。
- ② 油圧力を 0.4~0.5MPa に設定し、切換弁をインチングして確実に動作するかどうか確認してください。
- ③ 油圧力を 1.3MPa まで上昇させ、各部の漏れや異常が無いか確認してください。

10. その他

10-1. 準拠する規格または指令について

この製品は以下の規格または指令に準拠しています。

- ・ Machinery directive:2006/42/EC Annex I
- ・ EN ISO 12100:2010
- ・ EN1550:1997+A1:2008

10-2. 製品のマーキングに関する情報

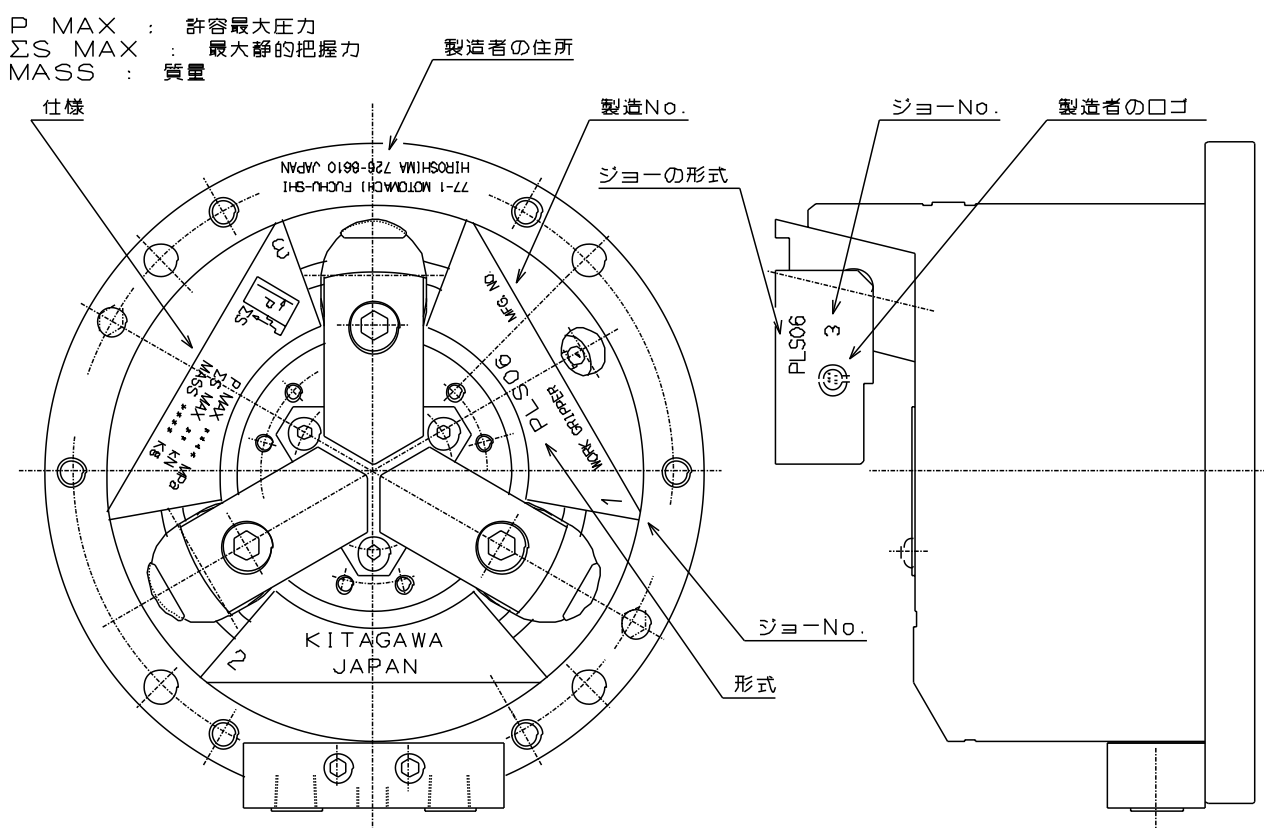


図 15

10-3. 廃棄について

この製品の最終的な廃棄は各国の法律や規制に従って取り扱ってください。



<https://www.kiw.co.jp>

<https://www.kitagawa.com>

株式会社 北川鉄工所 キタガワ グローバル ハンド カンパニー
〒726-8610 広島県府中市元町 77-1

Tel. (0847) 40-0561

Fax. (0847) 45-8911

Kitagawa Corporation Kitagawa Global hand Company
77-1, Motomachi, Fuchu-shi, Hiroshima, 726-8610, Japan

Tel. +81-847-40-0561

Fax. +81-847-45-8911

■ 国内

東京営業課	埼玉県さいたま市北区吉野町 1-405-1	〒331-9634	Tel. (048) 667-3469	Fax. (048) 663-4678
仙台支店駐在	宮城県仙台市若林区大和町 4-15-13	〒984-0042	Tel. (022) 232-6732 (代)	Fax. (022) 232-6739
名古屋営業課	愛知県名古屋市中川区上高畑 2-62	〒454-0873	Tel. (052) 363-0371 (代)	Fax. (052) 362-0690
大阪営業課	大阪府大阪市住之江区北加賀屋 3-2-9	〒559-0011	Tel. (06) 6685-9065 (代)	Fax. (06) 6684-2025
広島営業課	広島県府中市元町 77-1	〒726-8610	Tel. (0847) 40-0541	Fax. (0847) 46-1721
九州支店駐在	福岡県福岡市博多区板付 7-6-39	〒812-0888	Tel. (092) 501-2102 (代)	Fax. (092) 501-2103
海外営業課	広島県府中市元町 77-1	〒726-8610	Tel. (0847) 40-0526	Fax. (0847) 45-8911

■ 海外 / OVERSEAS

America Contact	KITAGAWA-NORTHTECH INC. 301 E. Commerce Dr, Schaumburg, IL. 60173 USA Tel. +1 847-310-8787 Fax. +1 847-310-9484	https://www.kitagawa-usa.com
	KITAGAWA MEXICO S.A. DE C.V Circuito Progreso No. 102, Parque Industrial Logistica Automotriz, Aguascalientes, Ags., C.P.20340 Tel. +52 449-917-8825 Fax. +52 449-971-1966	
Europe Contact	KITAGAWA EUROPE LTD. Unit 1 The Headlands, Downton, Salisbury, Wiltshire SP5 3JJ, United Kingdom Tel. +44 1725-514000 Fax. +44 1725-514001	https://www.kitagawa.global/en
	KITAGAWA EUROPE GmbH Borsigstrasse 3, 40880, Ratingen Germany Tel. +49 2102-123-78-00 Fax. +49 2102-123-78-69	https://www.kitagawa.global/de
	KITAGAWA EUROPE GmbH Poland Office 44-240 Zory, ul. Niepodleglosci 3 Poland Tel. +48 607-39-8855	https://www.kitagawa.global/pl
	KITAGAWA EUROPE GmbH Czech Office Purkynova 125, 612 00 Brno, Czech Republic Tel. +420 603-856-122 Fax. +420 549-273-246	https://www.kitagawa.global/cz
	KITAGAWA EUROPE GmbH Romania Office Strada Heliului 15, Bucharest 1, 013991, Romania Tel. +40 727-770-329	https://www.kitagawa.global/ro
	KITAGAWA EUROPE GmbH Hungary Office Dery T.u.5, H-9024 Győr, Hungary Tel. +36 30-510-3550	https://www.kitagawa.global/hu
Asia Contact	KITAGAWA INDIA PVT LTD. Plot No 42, 2nd Phase Jigani Industrial Area, Jigani, Bangalore - 560105, Karnataka, India Tel. +91-80-2976-5200 Fax. +91-80-2976-5205	https://www.kitagawa.global/in
	KITAGAWA TRADING (THAILAND) CO., LTD. 9th FL, Home Place Office Building, 283/43 Sukhumvit 55Rd. (Thonglor 13), Klongton-Nua, Wattana, Bangkok 10110, Thailand Tel. +66 2-712-7479 Fax. +66 2-712-7481	https://www.smri.asia/jp/kitagawa/
	Kitagawa Corporation (Shanghai) Room 308 3F Building B. Far East International Plaza, No. 317 Xian Xia Road, Chang Ning, Shanghai, 200051, China Tel. +86 21-6295-5772 Fax. +86 21-6295-5792	https://www.kitagawa.com.cn
	Kitagawa Corporation (Shanghai) Guangzhou Office B07, 25/F, West Tower, Yangcheng International Trading Centre, No. 122 East Tiyu Road, Tianhe District, Guangzhou, China Tel. +86 20-2885-5276	
	DEAMARK LIMITED No. 6, Lane 5, Lin Sen North Road, Taipei, Taiwan Tel. +886 2-2393-1221 Fax. +886 2-2395-1231	https://www.deamark.com.tw
	KITAGAWA KOREA AGENT CO., LTD. 803 Ho, B-Dong, Woolim Lion's Valley, 371-28 Gasan-Dong, Gumcheon-Gu, Seoul, Korea Tel. +82 2-2026-2222 Fax. +82 2-2026-2113	http://www.kitagawa.co.kr
Oceania Contact	DIMAC TOOLING PTY. LTD. 69-71 Williams Rd, Dandenong South, Victoria, 3175 Australia Tel. +61 3-9561-6155 Fax. +61 3-9561-6705	https://www.dimac.com.au

本取扱説明書記載の商品は「外国為替及び外国貿易法」の「輸出貿易管理令」及び「外国為替令」の規制対象貨物です。
同法に基づき、経済産業省大臣による輸出許可が必要となる場合がございます。日本国外へ持ち出される場合は、あらかじめ当社にご相談ください。

The products herein are controlled under Japanese Foreign Exchange and Foreign Trade Control Act.
In the event of importing and/or exporting the products, you are obliged to consult KITAGAWA as well as your government for the related regulation prior to any transaction.