

# 取扱説明書

## HW 形

### 4 爪中実パワーチャック



## 危険

- ・ この取扱説明書は製品の操作を担当する生産技術者および保守担当者を対象に記載しています。初心者が使用する場合は、必ず経験者、販売店あるいは当社の指導を受けてください。
- ・ 本製品の取付や使用、保守の前に、本書の警告事項を注意深く読み、内容を理解してから作業してください。本書の指示、警告事項に従わなかった場合、重大な人身事故や死亡、物的損害に結びつくことがあります。
- ・ 本書は、すぐに取り出せる所定の場所に大切に保管し、必要な都度再読し、末永くご活用ください。
- ・ 本書の内容について不明、疑問を生じた場合は、販売元にご連絡ください。

## 株式会社北川鉄工所

〒726-8610 広島県府中市元町 77-1

TEL (0847) 40-0561

FAX (0847) 45-8911

# まえがき

本書は、旋盤用パワーチャック(HW形)について、性能、機能を理解し、安全に、正しくご使用いただくための詳しい情報を提供するものです。

本チャックをご使用いただく前に、必ずこの取扱説明書をよく読み、パワーチャックの使用方法を正しくご理解ください。そして、冒頭の「安全に係わる重要事項」や「使用上の注意」などに記載された指示・警告には必ず従ってください。従わなかった場合、重大な人身事故に結びつくことがあります。

## 安全警告用語および安全警告記号

本書では特に重要と考えられる取扱上の注意事項について、危険度の大きさ(生じる被害の大きさ)に応じて次のように区分して表示しています。これらの用語の意味を十分理解していただき、その指示に従って安全な作業を行ってください。

### 安全アラート・シンボル

これは安全警告記号です。この記号は潜在的な人身傷害危険を注意喚起するために使用されています。起こり得る傷害や死亡を回避するために、この安全アラート・シンボルに続くすべての安全メッセージに従ってください。



この表示の注意事項を守らないと、死亡や重傷など重大な人身事故の原因となります。



この表示の注意事項を守らないと、死亡や重傷など重大な人身事故の原因となる可能性があります。



この表示の注意事項を守らないと、軽症または中程度の傷害の原因となる可能性があります。



この表示の注意事項を守らないと、本製品が故障・損壊したり、寿命が短くなったり、周辺機器に損害を与えることがあります。

## 免責および取扱説明書の使用方法について

この製品は旋盤や円テーブルで工作物を把握することに適しています。この製品は工作物を固定するためのジョーを備え、それらは回転シリンダにて動作します。これ以外の用途に使用する場合には、当社に相談してください。

当社では、本取扱説明書の警告事項に従わなかったために生じた人身事故、死亡、損害、損失についての責任は負いかねます。

本書の内容は、あらゆる環境下における運転、操作、点検、保守に潜む危険をすべて予測しているわけではありません。できないこと、してはいけないことは無数にあり、本書でそのすべてを網羅することはできません。

したがって本書に「できる」や「してもよい」と書かれていない限り、「できない」「してはいけない」とお考えください。本書に記載されていない運転、操作、点検、保守を行う際に、安全に係わる疑問が生じた場合は、当社または販売店に確認してください。


## 保証および免責について

製品の保証期間は納入後 1 年間とします。

消耗品を含むすべての部品は当社が納入した部品を使用してください。当社が製作した純正部品以外の部品を使用した際に生じた人身事故、死亡、損害、損失についての責任は負いかねます。また、当社が製作した純正部品以外の部品を使用した場合、すべての保証は無効となります。

基本的にチャックおよびシリンダは当社製同士の組み合わせで使用してください。止むを得ず他社製チャック、シリンダと組み合わせて使用する場合、チャックとシリンダが「安全な組み合わせ」になっていることを当社または販売店に確認してください。確認無しに、他社製チャック、シリンダと組み合わせたことに起因する人身事故、死亡、損害、損失についての責任は負いかねます。

# 目次

1. 構造図および部品表-----	5
1-1 形式表示	
1-2 構造図	
1-3 製品の範囲	
1-4 部品表	
2.  安全に係わる重要警告事項-----	9
3. 仕様-----	16
3-1 仕様表	
3-2 把握力と回転速度の関係	
3-3 把握部中心高さと静的把握力および入力の関係 トップジョーの質量モーメントと把握力損失の関係	
4. ソフトジョーの成形-----	23
4-1 ソフトジョーの取付	
4-2 ソフトジョーの成形	
4-3 対差可能範囲	
4-4 2対のジョーの動作順について	
5. 使用-----	27
5-1 チャックによる工作物把握時の注意事項	
5-2 異形な工作物を把握する際の注意事項	
5-3 ジョーの使用に関する注意事項	
5-4 加工に関する注意事項	
5-5 ロケータや治具の取付	
6. 保守点検-----	30
6-1 定期点検	
6-2 グリース給油	
6-3 分解	
7. 故障と対策-----	34
7-1 故障した場合	
7-2 故障時の連絡先	

## 機械メーカーの方へ (8章)

8. 取付-----	36
8-1 取付概念図	
8-2 ドローバー、ドローパイプの製作	
8-3 バックプレートの製作	
8-4 チャックの取付	
9. その他-----	46
9-1 準拠する規格または指令について	
9-2 製品のマーキングに関する情報	
9-3 廃棄について	

# 1. 構造図および部品表

## 1-1. 形式表示

形式表示は次のようになっています。

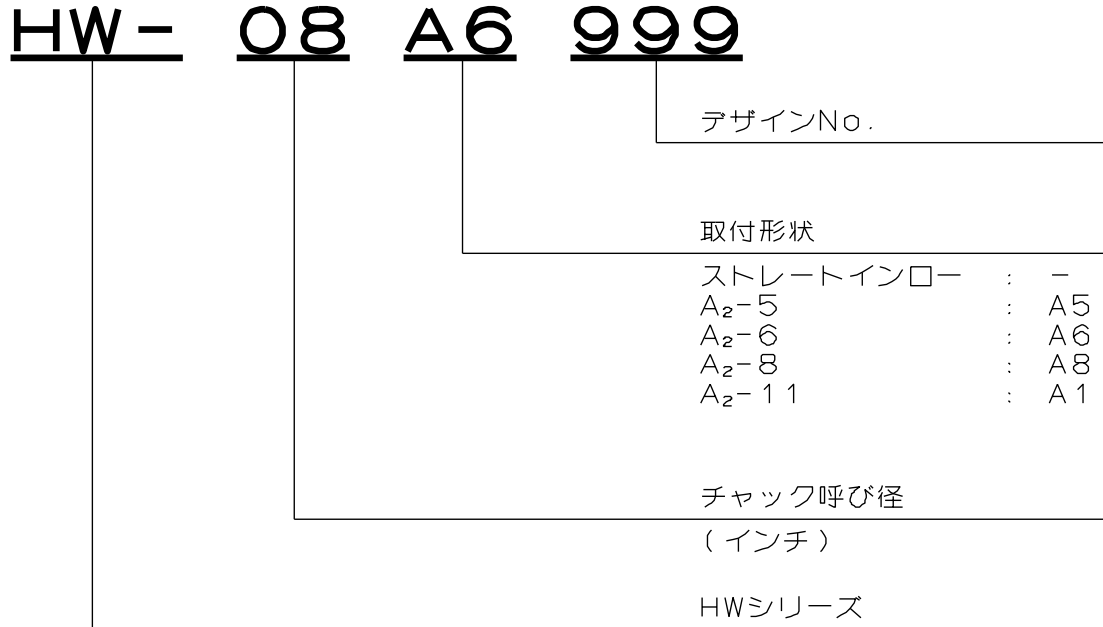


図 1

## 1-2. 構造図

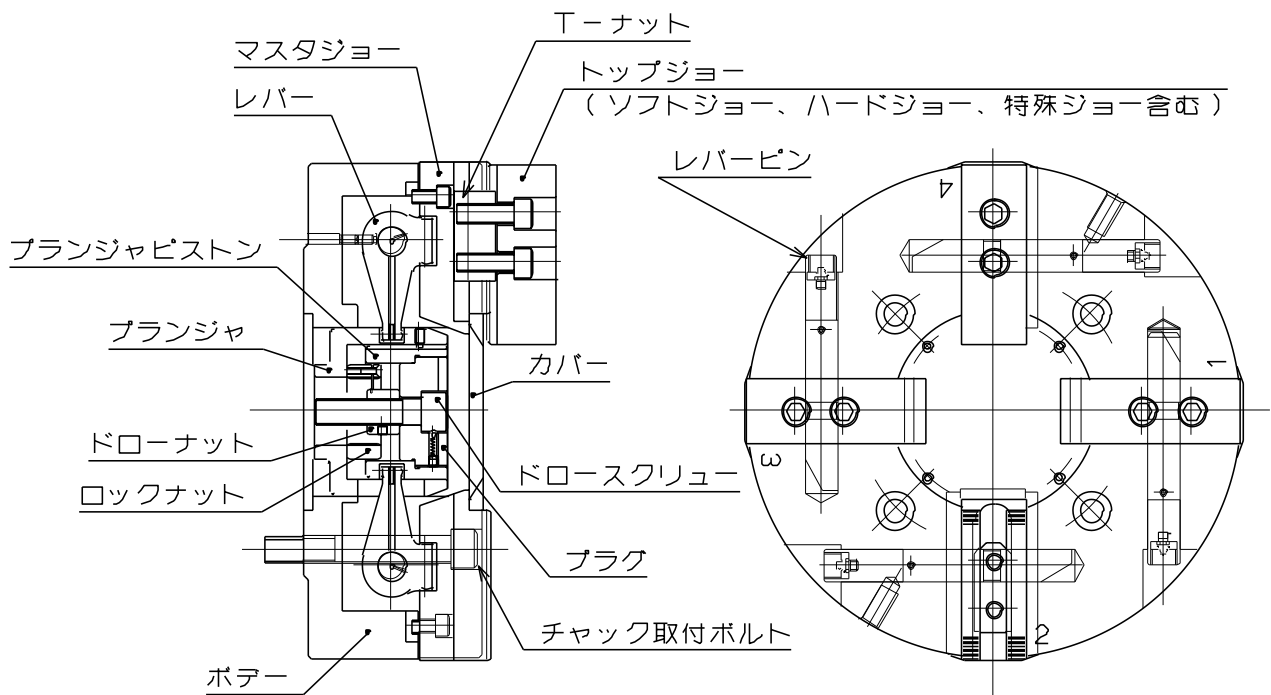


図 2

### 1-3. 製品の範囲

本書はチャック部分の取扱説明書です。

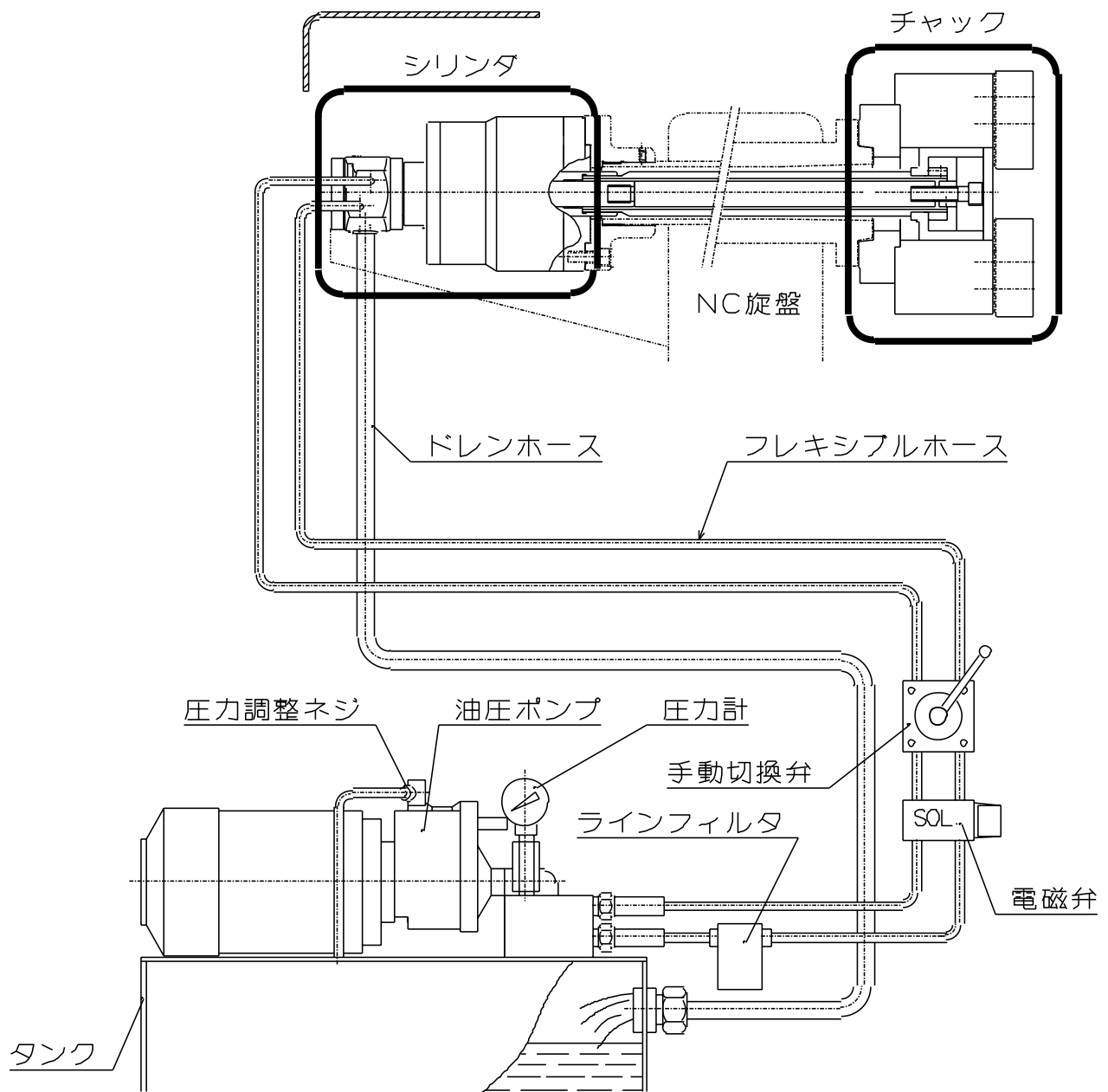


図 3

## **警告**

- 工作物の飛散防止の為、チャックの把握力を維持する油圧系統の安全設計やメンテナンス、誤動作防止は極めて重要です。本書 9 ページ以降の「安全に係わる重要警告事項」をよくお読みください。
- シリンダについてはシリンダの取扱説明書に従うこと。

# 1-4. 部品表

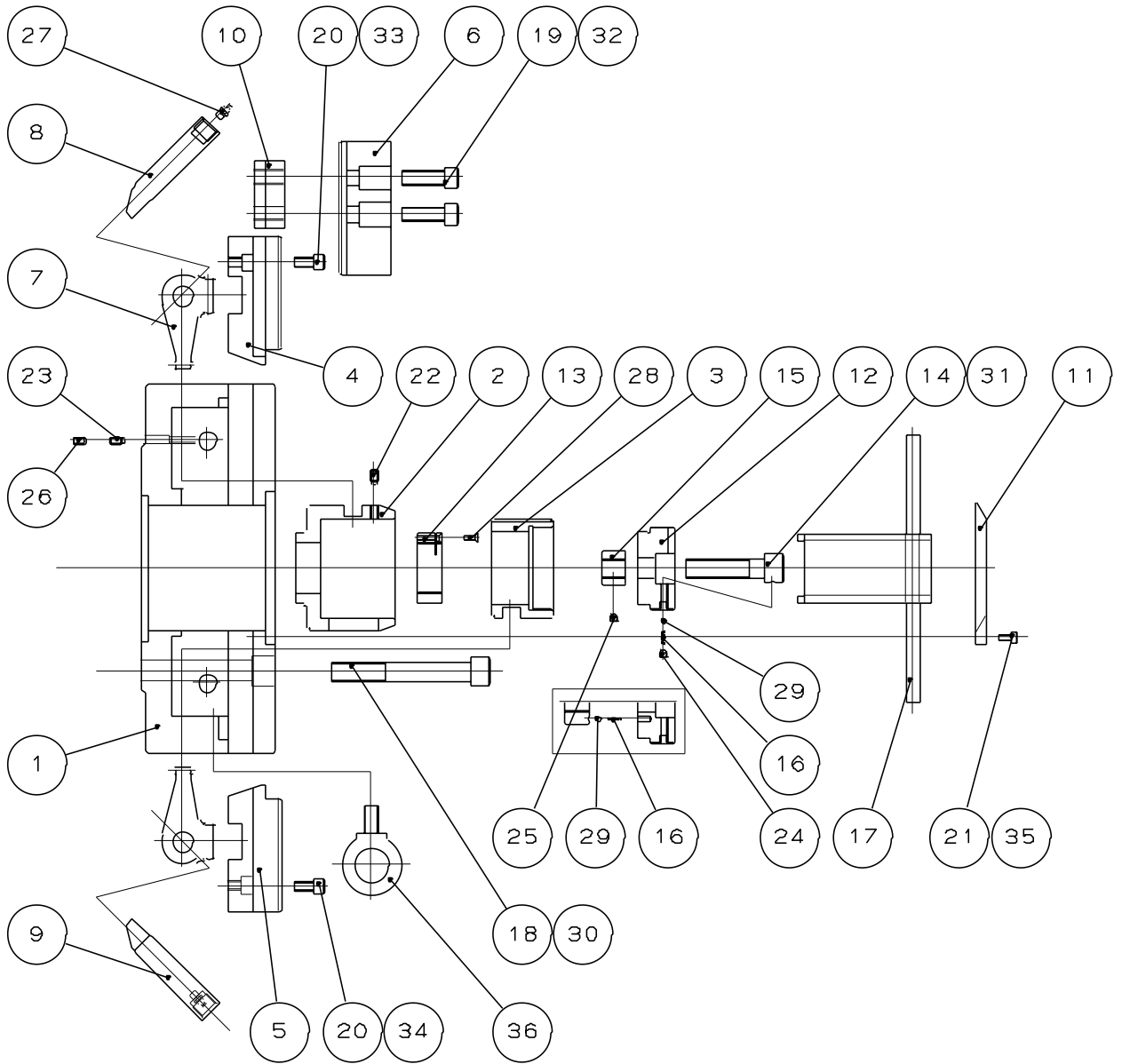


图 4

表 1

No.	部品名称	個数	No.	部品名称	個数
1	ボデー	1	19	ジョー取付ボルト	8
2	プランジャ	1	20	六角穴付ボルト	4
3	プランジャピストン	1	21	六角穴付ボルト	4
4	マスタジョー (1-3)	2	22	六角穴付止ねじ	2
5	マスタジョー (2-4)	2	23	六角穴付止ねじ	4
6	ソフトジョー	4	24	六角穴付止ねじ	1
7	レバー	4	25	六角穴付止ねじ	1
8	レバーピン (1-3)	2	26	六角穴付止ねじ	4
9	レバーピン (2-4)	2	27	グリースニップル	4
10	Tナット	4	28	ロックナット緩み止めねじ	2 or 3
11	カバー	1	29	スチールボール	1
12	プラグ	1	30	六角棒スパナ(付属品)	1
13	ロックナット	1	31	六角棒スパナ(付属品)	1
14	ドロースクリュー	1	32	六角棒スパナ(付属品)	1
15	ドローナット	1	33	六角棒スパナ(付属品)	1
16	コイルバネ	1	34	六角棒スパナ(付属品)	1
17	締付ハンドル(付属品)	1	35	六角棒スパナ(付属品)	1
18	チャック取付ボルト(付属品)	4	36	吊りボルト(付属品)	1

吊りボルトは10"以上に標準付属

## 2. 安全に係わる重要警告事項

安全に係わる重要警告事項として、特に知っておいていただきたいこと、守っていただきたいことをまとめてあります。ご使用の前に必ずお読みください。

### 危険

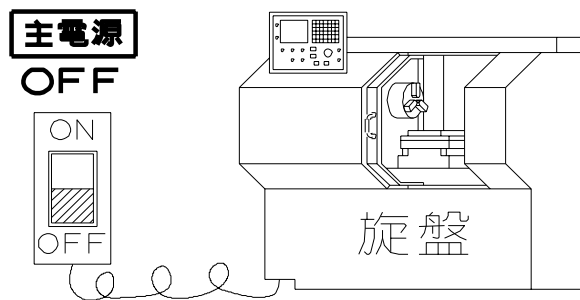
この表示の注意事項を守らないと、死亡や重傷など重大な人身事故の原因となります。



チャックの取付、点検、給油、交換時には、必ず主電源を切ること。

すべての方へ

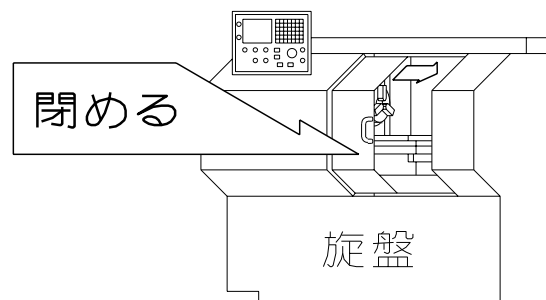
- 突然チャックが回転し、体の一部や衣服が巻き込まれる危険がある。



扉(ドア)を閉めないでスピンドルを回転させてはならない。

すべての方へ

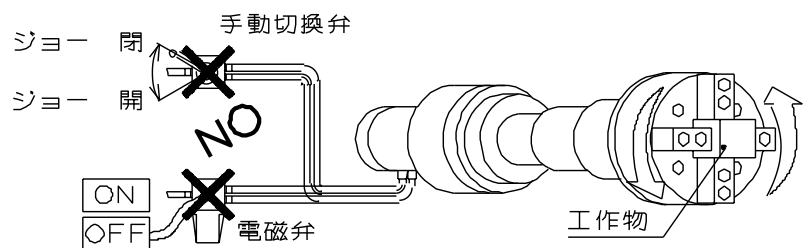
- ドアが閉まっていないと回転中のチャックに触れたり、工作物が飛散することがあり危険。  
(一般的に手動やテストモードでは、ドア閉の時だけ回転を可能にする安全インターロック機能が働かない)



スピンドル回転中は油圧ポンプの電源を切ってはならない。また、切換弁の操作をしてはならない。

すべての方へ

- 油圧力低下や遮断は、把握力の低下を招き、工作物が飛散し大変危険である。
- スピンドル回転中にジョー開閉の「手動切換弁」や「電磁弁」を操作すると油圧力低下や遮断に直結する。



# ⚠ 安全に係わる重要警告事項

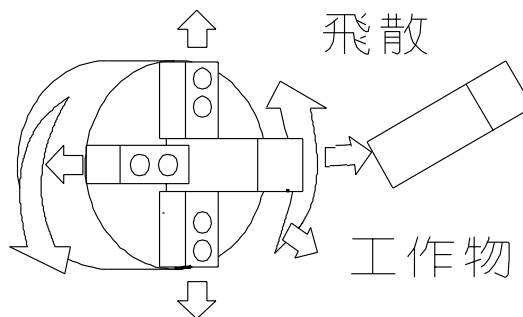
**⚠ 危険** この表示の注意事項を守らないと、死亡や重傷など重大な人身事故の原因となります。



チャックの回転速度は、許容最大入力に対する回転速度制限値を越えてはならない。(P-17~P-22 参照)

すべての方へ

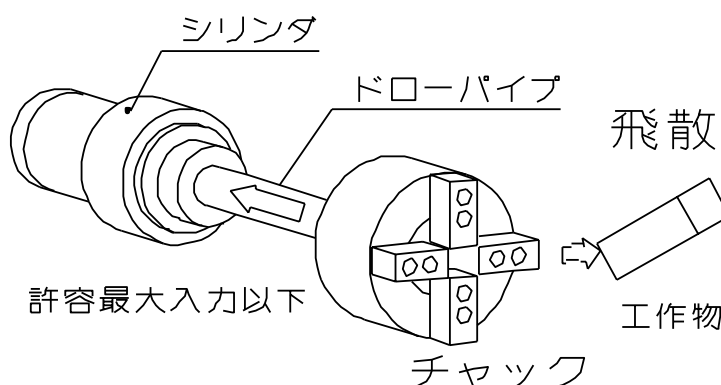
- チャックの回転速度が回転速度制限値を越えると、チャックや工作物が飛散して大変危険である。



チャックの入力(ピストン推力、ドローパイプの牽引力)は許容最大入力を越えてはならない。(P-17~P-22 参照)

すべての方へ

- 入力はチャックの仕様に合わせること。
- シリンダへの油圧力を調整し、チャックの把握力を決める入力が許容最大入力を越えないようにすること。
- 過大な入力はチャックの破損を招き、チャックや工作物が破損・飛散し、大変危険である。



ジョーストロークの対差可能範囲を越えて使用してはならない。(P-26 参照)

すべての方へ

- 対差可能範囲を越えて工作物を把握すると、チャックが破損したり、工作物の把握不良によって、チャックや工作物が破損・飛散し、大変危険である。

# ⚠ 安全に係わる重要警告事項

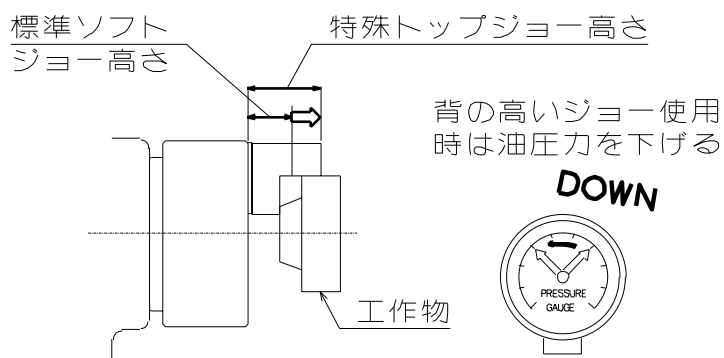
**⚠ 危険** この表示の注意事項を守らないと、死亡や重傷など重大な人身事故の原因となります。



ジョーの高さは把握力制限表の範囲内とすること。(P-21 参照)  
標準ソフトジョーより背の高いジョーを使用する場合は把握力制限表で示された入力(ピストン推力、ドローパイプの牽引力)以下で使用する。

すべての方へ

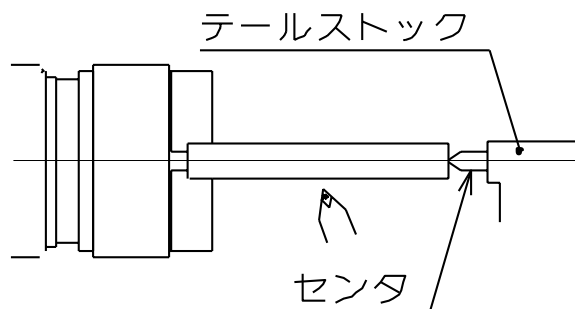
- 把握力制限表の範囲外の高さのジョーや、把握力制限表の範囲外の質量モーメントを持つジョーは使用しないこと。チャックが破損し、チャックや工作物が破損・飛散し、大変危険である。



工作物の突き出しが長い時は、振れ止め、またはセンタで支持すること。

すべての方へ

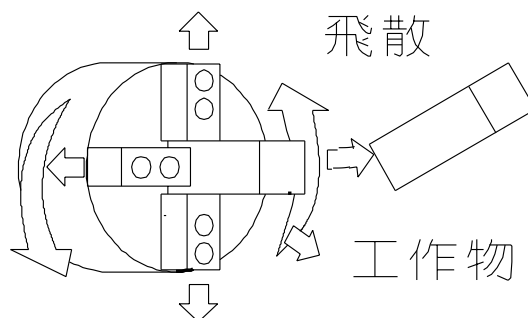
- 突き出しが長いと工作物の先端が旋回し、工作物の飛散を招き危険。



加工に必要な把握力は試切削により機械メーカーまたは使用者が決定し、加工前に必要な把握力が出ていることを確認すること。  
(P-17～P-22 およびシリンダの取扱説明書を参照)

すべての方へ

- 必要な把握力が出るよう、シリンダへの油圧力を調整すること。把握力が不足していると工作物が飛散して危険。





# 安全に係わる重要警告事項



## 危険

この表示の注意事項を守らないと、死亡や重傷など重大な人身事故の原因となります。

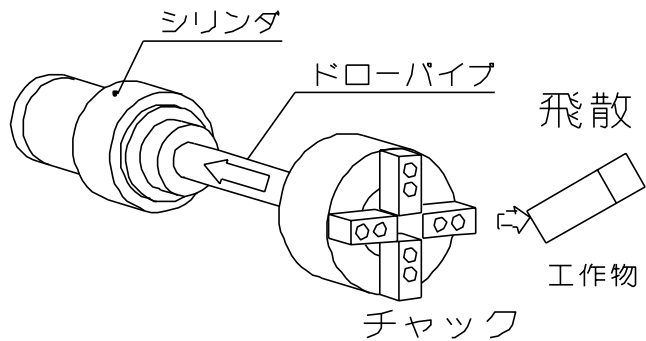


チャックとシリンダの組み合わせによっては、高圧使用時にチャックまたはシリンダが破損し、工作物が飛散する恐れがある。

すべての方へ

- 高圧使用時にはチャックとシリンダが「安全な組み合わせ」になっていることを当社または販売店に確認すること。特に他社メーカー製の高圧チャックと当社製シリンダとの組み合わせ時には確認が必要。
- 使用中に次のような異常現象が突然起きた場合、直ちに使用を中止し、速やかに当社または販売店に相談すること。

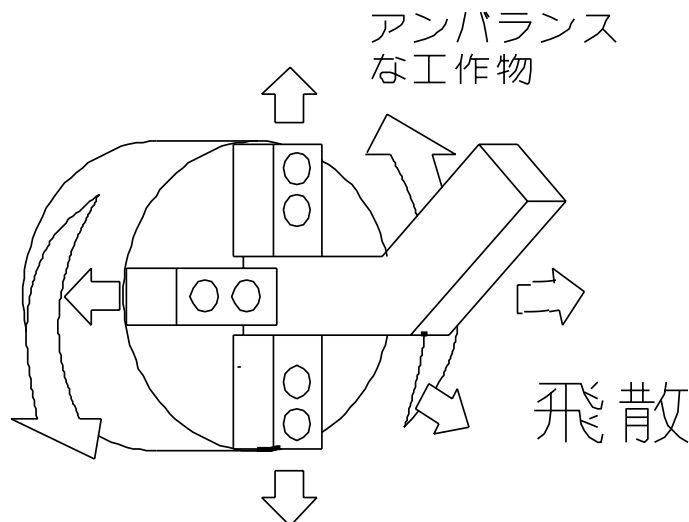
- ・ 工作物がスリップする。
- ・ 加工精度が悪くなった。
- ・ 工作物にビビリが発生する。
- ・ 機械の振動が大きくなった。
- ・ チャック把握力が下がる(油圧力を上げてても把握力が上がらない)



アンバランスの大きい工作物を加工する場合、回転速度を低くすること。

すべての方へ

- 工作物のアンバランスにより遠心力が生じ、工作物が飛散して危険。



# ⚠ 安全に係わる重要警告事項

## ⚠ 危険

この表示の注意事項を守らないと、死亡や重傷など重大な人身事故の原因となります。



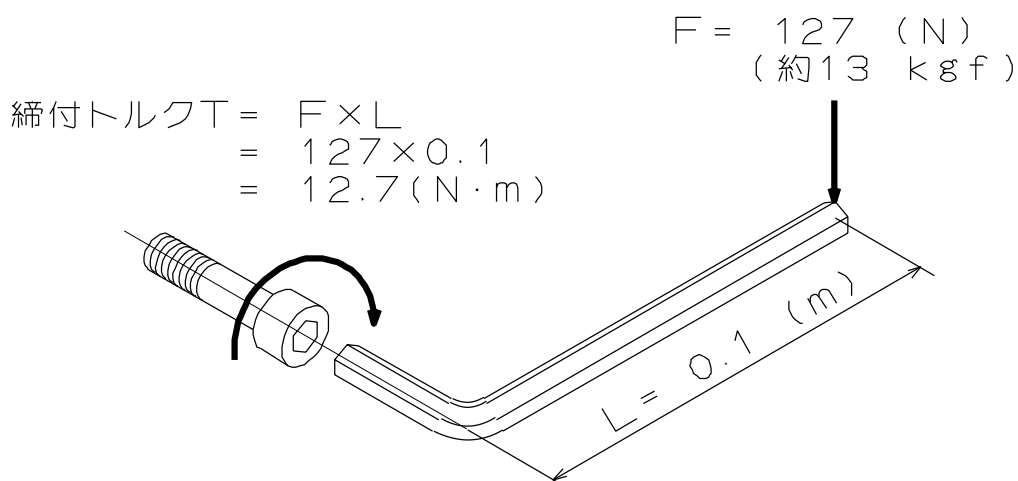
ボルトは必ず規定トルクで締め付けること。トルクが不足したり、大きすぎるとボルトが破損し、チャックや工作物が飛散し危険。ボルトはチャックに付属のものを使用し、それ以外のボルトは使用しないこと。

すべての方へ

- 取付本数が不足したり、締め付トルクが不足したり、または過大だとボルトが破損し、チャックや工作物が飛散して危険。
- ボルトを締め付ける際は、機械的にスピンドルを固定するか、チャックが回転しないように回り止めをすること。スピンドルを固定しないまま作業すると、締め付け時に手を滑らせ負傷して危険。
- 付属の六角棒スパナは仮の締め付け用です。正規の締め付けは、トルク管理の出来る工具を使用の事。

六角穴付ボルトの規定トルク

ボルトサイズ	締め付トルク
M5	7.5 N・m
M6	13 N・m
M8	33 N・m
M10	73 N・m
M12	107 N・m
M14	171 N・m
M16	250 N・m
M20	402 N・m



- ・ 締め付トルクとは、ボルトを締め付ける際の「力のモーメント」のことで、「力(F)」×「長さ(L)」で表されます。

# ⚠ 安全に係わる重要警告事項

## ⚠ 危険

この表示の注意事項を守らないと、死亡や重傷など重大な人身事故の原因となります。



ドローバー及びドローパイプは十分な強度にすること。(P-38～P-40 参照)  
ドローバー及びドローパイプのねじ込み深さを十分確保すること。  
ドローバー及びドローパイプの締付けは確実にすること。

機械メーカーの方へ

- ドローバーまたはドローパイプが破断すると把握力が一瞬のうちに失われ、工作物が飛散して危険。
- ドローバーまたはドローパイプのねじ込み深さが足りないと、ねじが破損して把握力が一瞬のうちに失われ、工作物が飛散して危険。
- ドローバーまたはドローパイプのねじのかみあいが緩いと振動が発生したり、ねじの破損の原因になる。ねじが破損した場合、把握力が一瞬のうちに失われ、工作物が飛散して危険である。
- ドローバーまたはドローパイプがアンバランスだと振動を生じ、ねじが破損して把握力が一瞬のうちに失われ、工作物が飛散して危険である。

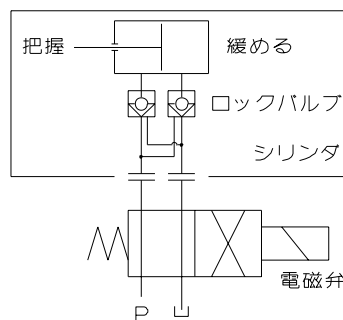


停電や油圧ポンプの故障等による急激な油圧力低下に備え、シリンダは「ロックバルブ(安全弁、チェック弁)」内蔵型を使用すること。更に電磁弁は、無通電時に把握ポート位置を保持する回路とすること。

機械メーカーの方へ

- 停電や油圧ポンプの故障等により急激に油圧力が低下した場合、工作物が飛散して危険。
- 「ロックバルブ」とは  
停電や油圧ポンプの故障等により急激に油圧力が低下した時、シリンダ内の油圧を一時的に保持する機能を備えたバルブ。

落雷 = 停電



把握ポート位置を守る事

# ⚠ 安全に係わる重要警告事項



## 警告

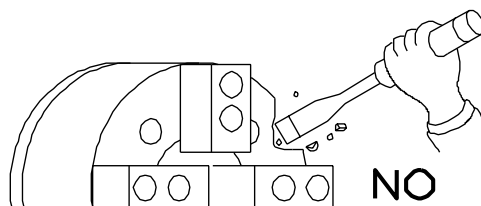
この表示の注意事項を守らないと、死亡や重傷など重大な人身事故の原因となる可能性があります。



許可された範囲以外のチャックの改造をしてはならない。

すべての方へ

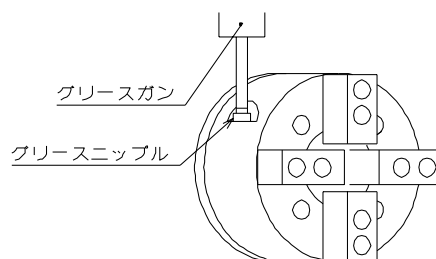
- チャックが破損するだけでなく、チャックや工作物が飛散する恐れがあり、危険。
- チャックボデー表面にロケータや治具を取り付ける場合は、追加工可能範囲のみ加工が認められる。(P-29 参照)



定期的にグリース給油を行うこと。給油時には電源を切り、必ず指定のグリースを使用すること。(P-30 参照)

すべての方へ

- グリース給油不足は、把握力の低下、低油圧力での作動不良、把握精度の低下、異常磨耗、焼き付き等の原因となる。
- 把握力の低下により工作物が飛散し危険。



アルコールまたは薬物を飲んで操作してはならない。

すべての方へ

- 判断力の低下や誤操作を招き危険。



手袋やネクタイ等、引っかけやすい服装や装飾品を着用して操作してはならない。

すべての方へ

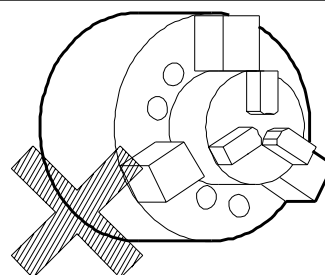
- 機械に巻き込まれ危険。



チャックでチャックを把握してはならない。

すべての方へ

- 各チャックの許容条件を混同しやすいことに加え、土台となるチャックに対する突き出し量が長くなり、小径ワークを加工する為に回転速度を高くしがちな為、土台となるチャックの許容条件を超えやすい。許容条件を超えて使用すると、チャックや工作物が破損・飛散し、危険。



## 3. 仕様

### 3-1. 仕様表

表 2

形式		HW-08	HW-10	HW-12	HW-15	
プランジャストローク	mm	17	22	22	25	
ジョーストローク(直径)	mm	13.2	16	16	17	
許容最大入力	No.1-3 ジョー	kN (kgf)	16.5 (1683)	23 (2345)	23 (2345)	28 (2855)
	No.2-4 ジョー	kN (kgf)	16.5 (1683)	23 (2345)	23 (2345)	28 (2855)
最大静的把握力	No.1-3 ジョー	kN (kgf)	28 (2855)	42 (4283)	42 (4283)	54 (5506)
	No.2-4 ジョー	kN (kgf)	28 (2855)	42 (4283)	42 (4283)	54 (5506)
許容最高回転速度	min <sup>-1</sup>	3000	2000	1500	1200	
標準ソフトジョー高さ	mm	39	45	45	53	
把握範囲(外径把握)	mm	φ23~210	φ50~270	φ50~304	φ59~381	
質量(標準ソフトジョー含む)	kg	23	50	58	118	
慣性モーメント	kg・m <sup>2</sup>	0.153	0.500	0.700	2.250	
適用シリンダ		YW1220R	YW1220R	YW1225R	YW1225R	
組合せ最大油圧力	MPa	1.71	2.29	2.29	2.73	
	(kgf/cm <sup>2</sup> )	(17.4)	(23.4)	(23.4)	(27.8)	
チャック本体のアンバランス(釣り合いよさ) (標準ソフトジョーを除く)		G6.3				
保管温度 / 使用温度		-20~+50 度 / -10~+40 度				

参考: 1kN = 101.97kgf      1MPa = 10.197kgf/cm<sup>2</sup>

※この製品を保管する場合、防錆処理を施し、水濡れ、結露、凍結が起こらない場所に保管してください。

## 3-2. 把握力と回転速度の関係

### 1. 最大静的把握力

静的把握力とはチャック停止時の把握力のことです。

パワーチャックはシリンダからの入力(ピストン推力、ドローパイプの牽引力)を把握力に変換する機構となっています。したがって、許容最大入力時の把握力が、最大静的把握力となります。ただし、把握力は給油の状態、使用グリース、ジョーの高さ等により異なります。仕様に記載されている最大静的把握力は以下の状態における値です。

- ・ ジョーは当社の標準ソフトジョーを使用しています。
- ・ ソフトジョーの取付ボルトは規定トルクで締付けています。(P-13 参照)
- ・ 北川把握力計にて測定した数値です。把握力計の把握位置は、ソフトジョーの面上高さ(チャック表面からジョー上面までの高さ)の 1/2 の位置です。
- ・ グリースは CHUCK GREASE PRO を使用しています。(P-30 参照)
- ・ 油圧源は 20L/min 以上の吐出容量を持つ可変容量型ポンプを用いています。圧力設定はポンプ自身の圧力コントロール装置か、または別に設けた減圧弁にて行っています。

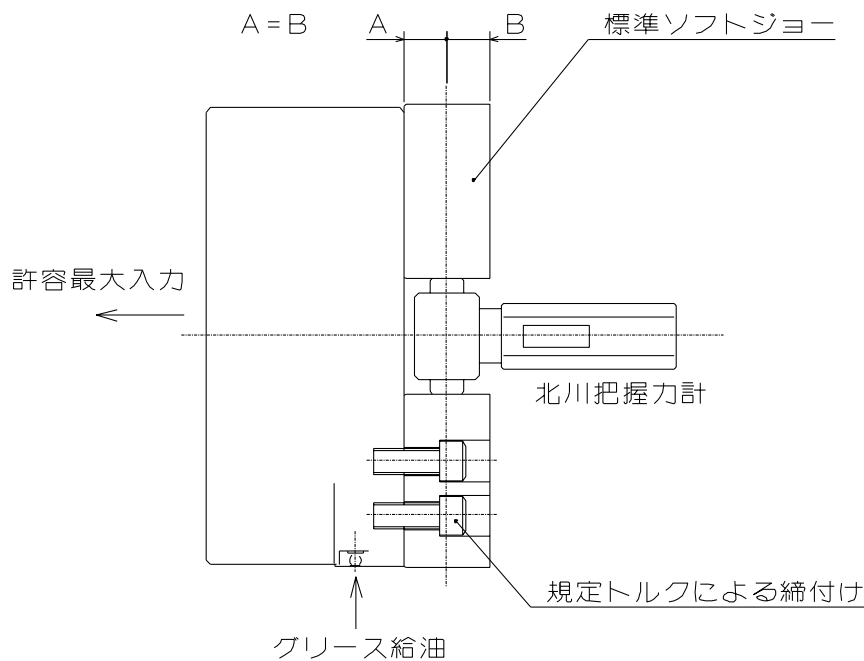


図 5

## 2. 許容最高回転速度

外径把握の場合、チャックを回転させるとトップジョーの遠心力により把握力が低下します。したがって、動的把握力(回転中の把握力)が最大静的把握力の約 1/3 になる時の回転速度を許容最高回転速度としています。

遠心力は回転速度のほか、トップジョーの質量や重心位置によっても異なります。仕様に記載されている許容最高回転速度は以下の状態における値です。

- ・ ジョーは当社の標準ソフトジョーを使用しています。
- ・ ジョーストロークの中央で把握力計を把握し、その際に、ソフトジョーの外周側端面とチャック外周がほぼ揃う位置にソフトジョーを取り付けています。
- ・ 北川把握力計にて測定した数値です。把握力計の把握位置は、ソフトジョーの面上高さ(チャック表面からジョー上面までの高さ)の 1/2 の位置です。

### 危険

チャックや工作物の飛散による重大な人身傷害を回避するため、

- 加工に必要なとされる把握力は試切削により機械メーカーまたは使用者が決定し、加工前に必要な把握力が出ていることを確認すること。この時の把握力は最大静的把握力を越えてはならない。
- 加工に必要なとされる回転速度は試切削により機械メーカーまたは使用者が決定すること。この時の回転速度は許容最高回転速度を越えてはならない。

### 留意

- 切削条件を決定する際、P-19～P-22 を参考にすること。
- 把握力は給油の状態、使用グリース、ジョーの高さ、ポンプ・減圧弁の性能、配管状態等により差が生じるので注意すること。

### 3. 把握力と回転速度の関係

回転速度が高くなるにしたがってジョーの遠心力は増大し、把握力が低下します。

図 6 に示した曲線は標準ソフトジョーを使用した際の回転速度と遠心力の関係を表したものです。遠心力はトップジョーの大きさや形状、取付位置により大きく異なりますので、回転速度が高い場合には北川把握力計により実測検討が必要です。

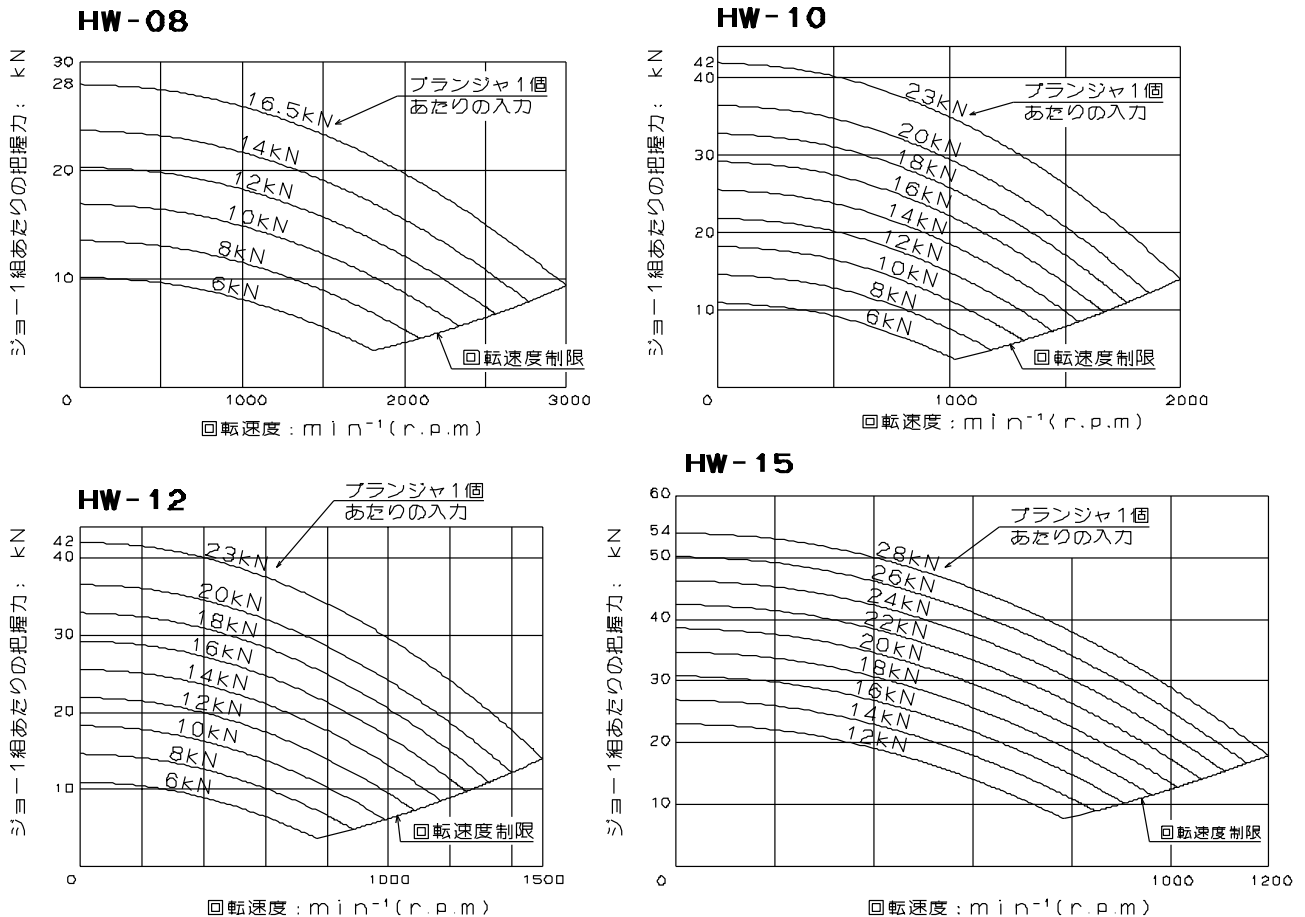


図 6

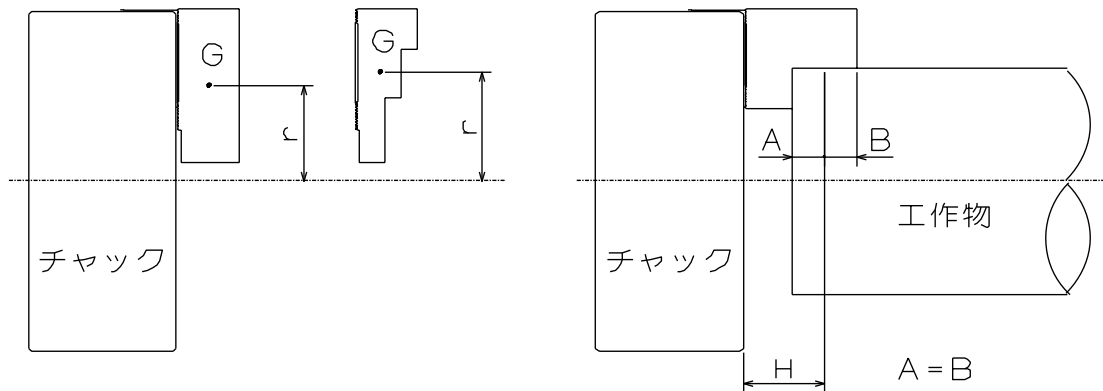
## 危険

- アンバランスの大きい工作物を加工する場合、回転速度を低くすること。工作物が飛散して危険。
- 工作物や治具等によるアンバランスがあると振動が発生する。振動は加工精度への悪影響だけでなく、チャックの寿命も著しく短くなり、破損する可能性がある。バランスウェイト等によりアンバランスの補正を行うか、回転速度を低くして使用すること。
- 高速回転時の重切削は、チャックのアンバランスと同様に振動が発生しやすいので、動的把握力や機械剛性に適した切削条件を設定すること。

### 3-3. 把握部中心高さと静的把握力および入力の関係

#### トップジョー質量モーメントと把握力損失の関係

使用するトップジョーの把握部中心高さ(図7の寸法H)が、標準ソフトジョーでの把握部中心高さより高くなる場合は、マスタジョーやTナット、ジョー取付ボルト等に大きな荷重がかかります。これらの部品の破損を防ぐ為、入力を許容最大入力より下げて使用する必要があります。また、トップジョーが大きく、重くなると、トップジョーに発生する遠心力は増大します。遠心力を考慮した動的把握力を検討し、切削力に耐えうる回転速度で使用する必要があります。



- G : トップジョーの重心  
m : トップジョーの質量  
r : トップジョーの重心からチャック中心までの距離  
H : 把握中心高さ

図7

#### **危険**

- トップジョーの高さは把握力制限表の範囲内とすること。(図8参照)
- 標準ソフトジョーより背の高いトップジョーを使用する場合は把握力制限表で示された入力(ピストン推力、ドローパイプの牽引力)以下で使用すること。入力を下げずに使用すると、チャックが破損し、チャックや工作物が飛散して危険。

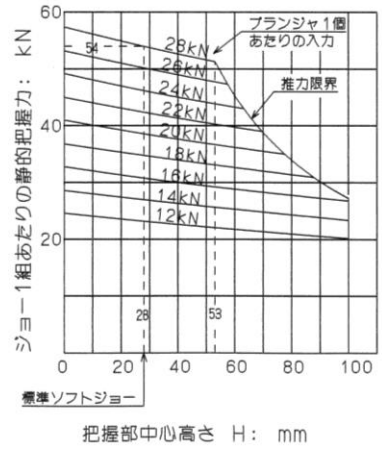
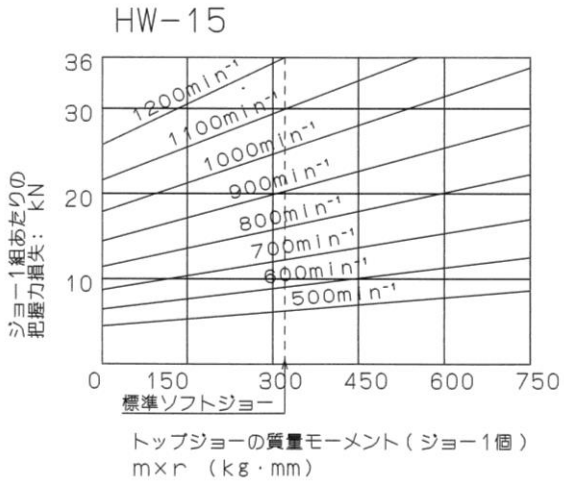
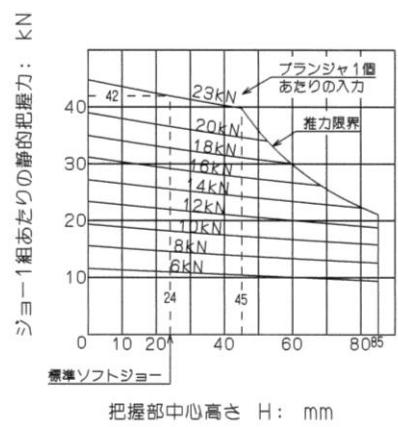
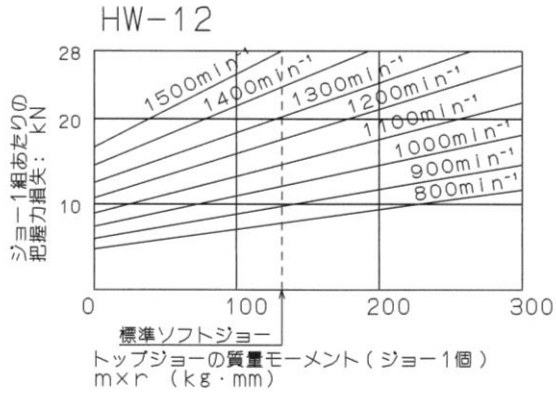
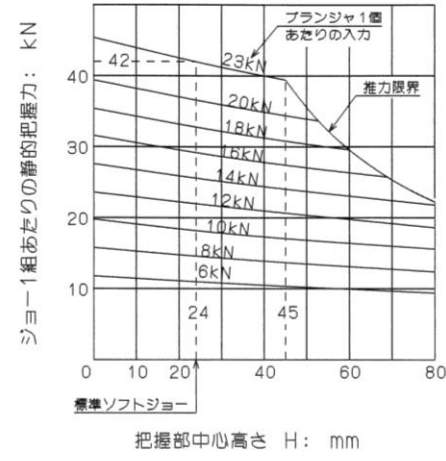
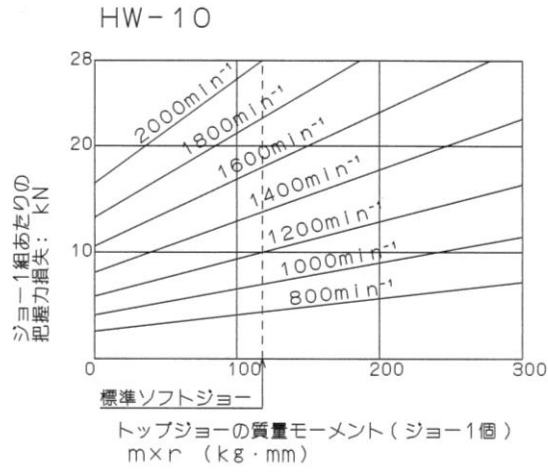
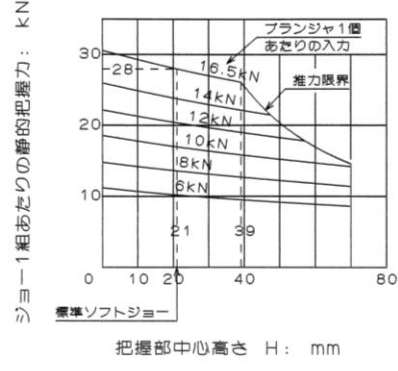
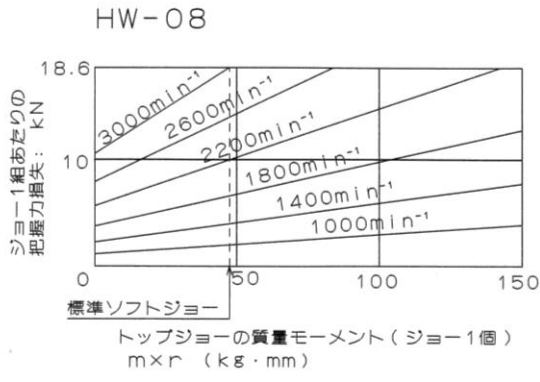


図 8

## 留 意

図 8 を用いて把握力、入力、回転速度を検討するには以下のように行う。

- 例えば HW-08 標準ソフトジョー(質量モーメント 47.5kg・mm)の場合、3000min<sup>-1</sup>(rpm)以上での使用は安全上不可であり、この回転速度での遠心力による把握力損失は 18.6kN(約 1897kgf)となる。この時の動的把握力(静的把握力ー遠心力による把握力損失)が静的把握力の 1/3 となるのに必要な静的把握力は 28kN で、この把握力を出すために必要な入力は 16.5kN となる。ただし、把握部中心高さ H=21mm 以下で使用する必要がある。
- 把握部中心高さ H が高い場合、静的把握力を下げる必要がある。
- トップジョー質量モーメントが大きい場合、回転速度は低くする必要がある。
- 回転速度が高いと遠心力による把握力損失は大きくなる。遠心力は回転速度の 2 乗に比例する。

図 8 により使用回転速度での所要入力を予測しますが、仮定の条件が多く含まれている為、あくまでも目安であり、必ず試切削を行って確認して下さい。

## ⚠ 危 険

- 対向するジョーの片方を遊ばせて使用する場合は、入力を 1/2 にして使用すること。入力を下げて使用しないと、チャックが破損し、工作物が飛散して危険。
- 2 対のジョーのうち 1 対を遊ばせて使用する場合は、ジョー No.1 と No.3 で工作物を把握すること。ジョー No.2 と No.4 で把握した場合、規定の把握力が得られず、工作物の飛散につながるので危険である。

## 4. ソフトジョーの成形

### 4-1. ソフトジョーの取付

ソフトジョーの取付位置は、ソフトジョーを取り付けている六角穴付ボルトを緩め、各々のセレーション噛み合い位置を変えることにより調整できます。

ソフトジョーは、工作物の形状、寸法、材質、面粗度および切削条件等を考慮し、最適なものを使用してください。

#### **！ 危険**

- Tナットはマスタジョーより飛び出さない状態で使用すること。(図9参照)
- Tナットがマスタジョーより飛び出した状態で使用すると、マスタジョーやTナットが破損し、ジョーや工作物が飛散して危険。また、精度不良の原因ともなる。

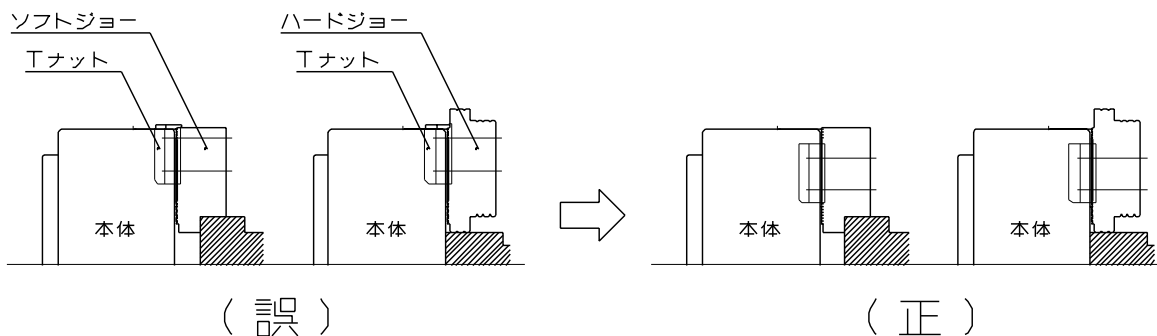


図9

- ボルトは必ず規定トルクで締付けること。トルクが不足したり、大きすぎるとボルトが破損し、チャックや工作物が飛散し危険。

表3

ボルトサイズ	締付トルク	
M5	7.5	N・m
M6	13	N・m
M8	33	N・m
M10	73	N・m
M12	107	N・m
M14	171	N・m
M16	250	N・m
M20	402	N・m

# 危険

- トップジョー取付ボルトの T ナットに対するねじ込み深さが浅いと、T ナットが破損し、ジョーや工作物が飛散して危険。取付ボルトが長すぎて T ナット底面から突き出ている場合も、トップジョーが固定されないため、ジョーや工作物が飛散して危険。従って、ジョー取付ボルトの全長は T ナットの底面より **0~1mm** 程度とすること。(図 10 参照)
- T ナットおよび取付ボルトはチャックに付属のものを使用し、それ以外は使用しないこと。止むを得ず市販のボルトを使用する場合、強度区分 **12.9** (M22 以上は強度区分 **10.9**) 以上のものを使用し、長さに十分注意すること。
- T ナットを緩めた状態でチャックを回転してはならない。ジョーが飛散して危険。

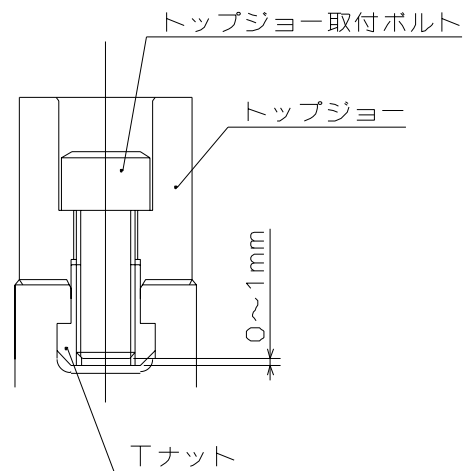


図 10

- 図 11 に示すように、**No.1** 及び **No.2** マスタジョー横面の基線マークが全ストローク範囲内にあることを確認すること。作業前あるいはグリース給油時等、1日に一度以上ジョーをフルストロークさせて確認すること。ドローナットが緩んだりして適正ストローク範囲から外れると、工作物を把握していないことがあり、工作物が飛散して危険。
- 工作物を把握する際、マスタジョーの位置は適正ストローク範囲内で使用すること。ストロークの中央で把握するのが機構上最も安定し、最良の精度が得られる。
  - ・ ストロークエンド近くでの把握は、工作物の把握部公差のばらつき等により、工作物を把握していないことがあり、工作物が飛散して危険。
  - ・ ストロークエンド近くで常用すると、マスタジョーに過大な力がかかることでチャックが破損し、工作物が飛散して危険。

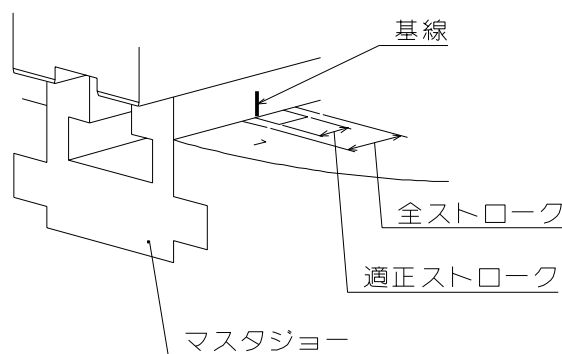


図 11

表 4

形式	HW-08	HW-10	HW-12	HW-15
適正ストローク範囲	4.0	5.0	5.0	5.0

## 4-2. ソフトジョーの成形

以下にソフトジョーの成形方法の一例を示します。

- ① 図 12-1 のようにジョーストロークの中央で成形リングを把握し、ソフトジョーの外周を旋削して基準面を設けてください。
- ② 工作物の把握部が正方形の場合、ソフトジョーを取り外し、図 12-2 のように基準面を揃えて並べ、把握部をフライスで成形してください。
- ③ 工作物の把握部が長方形だったり、偏心している場合、ソフトジョーを揃えて成形した後、偏心している方向のジョーを工作物に合わせて加工してください。例えば図 13-2 のような工作物の場合、すべてのソフトジョーを A に揃えて成形した後、No.4 ジョーのみ B だけ加工します。

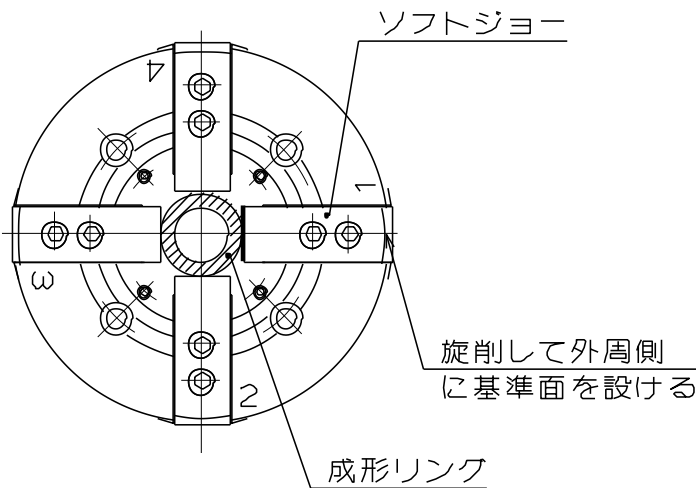


図 12-1

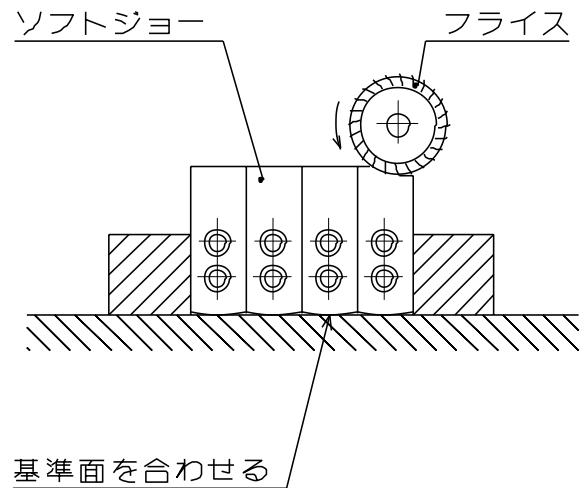


図 12-2

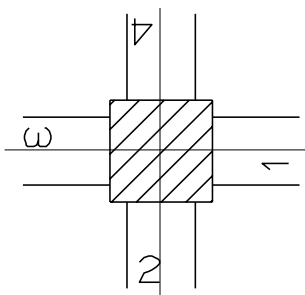


図 13-1 把握部が正方形の場合

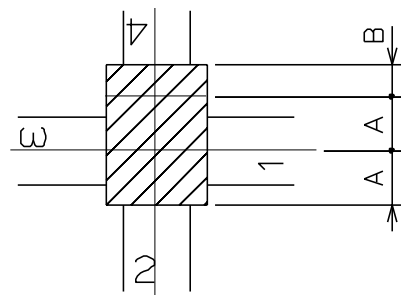


図 13-2 把握部が偏心している場合

### 4-3. 対差可能範囲

本チャックで工作物を把握する際、基本的には 2 対のジョーは同じストローク位置で把握してください。しかしながら、工作物の寸法公差のばらつきが大きい場合や、意図的に 2 対のジョーのストローク位置を変えて把握する場合、2 対のジョーのストローク量に差が生じます。これをジョーストロークの対差量と呼びます。

本チャックはその構造上、対差量には制限があります。対差量は表 5 に示した対差可能範囲内で使用してください。

## 危険

- ジョーストロークの対差可能範囲を越えて使用してはならない。対差可能範囲を越えて工作物を把握すると、チャックが破損したり、工作物の把握不良によって、チャックや工作物が破損・飛散し、大変危険である。

表 5

形式	対差可能範囲(ジョーストローク直径にて)
HW-08	6.0mm
HW-10	7.5mm
HW-12	7.5mm
HW-15	8.0mm

### 4-4. 2 対のジョーの動作順について

弊社製 YW シリンダを使用する場合、各部の摺動抵抗のばらつきにより、2 対のジョーの内どちらが先に動作するかは一定ではありません。2 対のジョーの動作順を一定にするためには、特殊シリンダでの対応となりますのでお問い合わせください。

## 5. 使用

この製品は旋盤や円テーブルで工作物を加工する時に工作物を固定するための装置です。回転シリンダによってジョーを閉じ側に動かせ、工作物を把握し、加工中に工作物が動かないように固定します。加工後はジョーを開き側に動かせ、工作物を取り除きます。

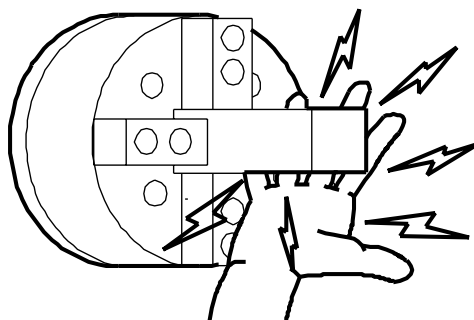
### 留 意

- トップジョー取替えの際は、マスタジョーとのセレーション部や T ナットの噛み合い部を入念に清掃すること。精度不良の原因となる。
- 工作物の形状、切削条件に合わせて油圧力を設定すること。パイプ状の工作物等を高い把握力で締付けると歪む恐れがある。

### 5-1. チャックによる工作物把握時の注意事項

#### ! 危 険

- 工作物をチャックで把握する時、手指を挟まれないようにすること。手指の挫滅や切断の危険がある。



### 5-2. 異形な工作物を把握する際の注意事項

#### ! 危 険

- 異形な工作物を把握するとマスタジョーが破損する可能性がある。不安があれば当社または販売店に相談すること。
- 鋳物等、勾配のある形状やテーパ形状の把握はできない。
- 工作物の突き出しが長い時は、振れ止め、またはセンタで支持すること。突き出しが長いと工作物の先端が旋回し、工作物の飛散を招き危険。

### 5-3. ジョーの使用に関する注意事項

#### 危 険

- 当社製以外のソフトジョーを使用するとはめ合い状態が悪く、マスタジョーが変形して把握精度が悪化するだけでなく、把握不良により工作物が飛散して危険。
- マスタジョーと異なるセレーションピッチを持つトップジョーを使用してはならない。セレーション山の噛み合わせが不足する為、工作物を把握した時にセレーション山が破損し、ジョーや工作物が飛散して危険。
- ソフトジョーを溶接で継ぎ足して使用してはならない。強度不足によりジョーが破損したり、溶接によりセレーション部が歪むことで噛み合わせが悪くなり、セレーション山が破損し、ジョーや工作物が飛散して危険。

### 5-4. 加工に関する注意事項

#### 危 険

##### <1>アンバランス

- アンバランスの大きい工作物を加工する場合、回転速度を低くすること。工作物が飛散して危険。
- 工作物や治具等によるアンバランスがあると振動が生じる。振動は加工精度への悪影響だけでなく、チャックの耐久性も著しく短くなり、破損する可能性がある。バランスウェイト等によりアンバランスの補正を行うか、回転速度を低くして使用すること。
- 高速回転時の重切削は、チャックのアンバランスと同様に振動が発生しやすいので、動的把握力や機械剛性に適した切削条件を設定すること。

##### <2>干渉・接触・衝撃

- 作業開始前、トップジョーやロケータ、工作物等と、刃物や刃物台等が干渉していないことを低速回転で確認してから加工に入ること。
- チャック、ジョー、工作物へ衝撃を加えないこと。チャックが破損し、チャックや工作物が飛散して危険。
- 誤作動、テープミス等により、チャックまたは工作物に刃物または刃物台が接触し、衝撃を与えた場合、直ちに回転を止め、トップジョー、マスタジョー、Tナット、各部のボルト等に異常が無いか確認すること。

##### <3>切削水

- 防錆効果のある切削水を使用しないとチャック内部に錆を生じ、把握力低下を起こす可能性がある。把握力の低下により工作物が飛散して危険。

## 5-5. ロケータや治具の取付

- ・ チャックボデー表面にロケータや治具を取り付ける場合は、図 14 に示す追加工範囲内にタップまたは穴明けを行ってください。

斜線部追加工可能範囲

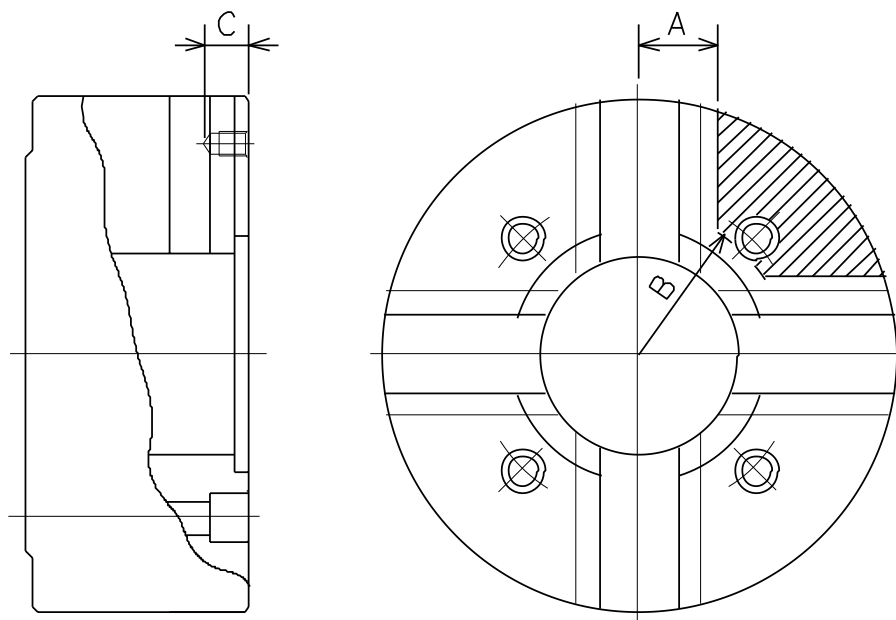


図 14

表 6

形式	A (mm)	B (mm)	C (mm)
HW-08	32	60	18 以下
HW-10	35	70	18 以下
HW-12	35	70	18 以下
HW-15	45	90	18 以下

A、B: 追加工不可寸法 C: タップまたは穴明け加工可能深さ

### **!** 危 険

- 許可された範囲以外のチャックの改造をしてはならない。チャックが破損するだけでなく、チャックや工作物が飛散する恐れがあり、危険。
- ロケータまたは治具には遠心力による飛散防止対策(ドウエルピン等)を施し、十分な強度のボルトで取り付けること。ロケータや治具が飛散する恐れがあり、危険。

## 6. 保守点検

### 6-1. 定期点検

- ・ 少なくとも毎日 1 回、グリース給油を行ってください。
- ・ 作業前またはグリース給油時にジョーをフルストロークさせ、ジョーが全ストローク範囲内にあることを確認してください。(P-24 参照)
- ・ 作業終了時にはチャックボデーや摺動面をエアガン等で必ず清掃してください。
- ・ 少なくとも 3 ヶ月に 1 回、各部のボルトの緩みがないかを確認してください。
- ・ 少なくとも半年に 1 回または 10 万ストローク毎に(鋳物等の切削では 2 ヶ月に 1 回以上)分解清掃を行ってください。

### 6-2. グリース給油

#### 1. 給油場所

- ・ ボデー外周部のグリースニップルよりグリースガンを使用して給油してください。グリース給油はジョーが開いた状態で行ってください。給油した後、工作物を把握しないでジョーの開閉操作を数回行ってください。

#### 2. 使用グリース

- ・ グリースは必ず表 7 に示す指定グリースを使用してください。指定以外のグリースを使用した場合、十分な効果が得られない可能性があります。

表 7

純正品	CHUCK GREASE PRO	当社純正品 (各国の当社代理店)
従来品	キタガワチャックグリース	従来品
	モリコート EP グリース	東レ・ダウコーニング(株) : 日本国内のみ
	Chuck-EEZ グリース	Kitagawa-NorthTech Inc. : 北米地域
	モリコート TP-42	ダウコーニング : 欧州・アジア地域
	クリューバーペースト ME 31-52	クリューバー・リュブリケーション : 全世界

#### 3. 給油回数

- ・ 毎日 1 回グリース給油してください。
- ・ グリース量の目安は、各マスタジョー毎に 8 インチサイズまでは約 5g、10 インチサイズ以上は約 10g です。グリースの充填度合いはチャック中心のカバーを外して確認してください。
- ・ 高速回転や水溶性切削油を大量に使用する場合、使用条件に合わせて給油回数を増やしてください。



## 警告

- チャックを長期間最良の状態を使用するためにはグリース給油が重要である。グリース給油不足は、把握力の低下、低油圧力での作動不良、把握精度の低下、異常磨耗、焼き付き等の原因となる。把握力の低下により工作物が飛散し危険。

#### 4. グリース及び防錆剤の安全情報について

##### 適用範囲

- ・ 指定グリース
- ・ 出荷時に製品に塗布された防錆剤

##### 応急処置

吸入した場合：大量に吸入した場合は、直ちに新鮮な空気のある場所に移し、保温して安静に保つ。必要なら医師の診断を受ける。

皮膚に付着した場合：付着物を拭き取り、水と石けんでよく洗う。かゆみや炎症などの症状がある場合は、速やかに医師の診断を受ける。

目に入った場合：清浄な水で最低15分間洗浄した後、医師の手当てを受ける。

飲み込んだ場合：無理に吐かせようとせず、直ちに医師の診断を受ける。

- ・ 指定以外のグリースや、お客様で別途用意された防錆剤についてはそれぞれの安全情報をご用意頂き、参照してください。

## 6-3. 分解

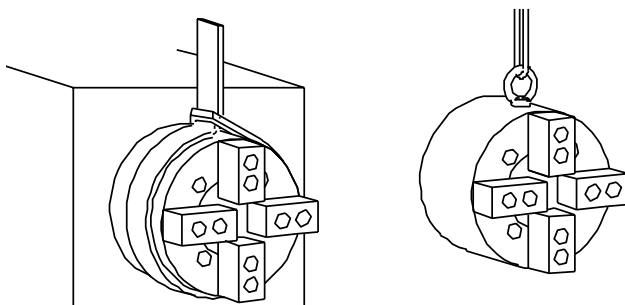
### 分解手順

以下の分解手順は P-7～8 も併せて参照しながらお読みください。

- ① 作業前に必ず機械の主電源を切ってください。
- ② ジョー取付ボルト【19】を緩め、ソフトジョー【6】とTナット【10】をチャック外周方向へ取り外してください。(4ヶ所)
- ③ 六角穴付ボルト【21】を取り外し、カバー【11】を取り外してください。
- ④ ドロースクリュー【14】を六角棒スパナで緩め、プラグ【12】を取り外してください。
- ⑤ ロックナット緩み止めねじ【28】を緩め、締付けハンドル【17】でロックナット【13】を取り外してください。
- ⑥ チャック取付ボルト【18】を緩め、チャックをスピンドルから取り外してください。
- ⑦ 六角穴付ボルト【20】を取り外してください。
- ⑧ 六角穴付止めねじ【23】【26】を緩め、レバーピン【8】【9】を抜き出してください。
- ⑨ マスタジョー【4】【5】を外周方向へ抜き出してください。
- ⑩ レバー【7】、プランジャ【2】、プランジャピストン【3】を取り出してください。
- ⑪ 再組立は推奨グリース(P-30 参照)を十分塗布し、分解の逆の手順で行ってください。この時ボデーとマスタジョー、プランジャピストンの番号を間違えないように注意してください。また六角穴付ボルトは規定締付トルクで締付けてください。(P-13 参照)
- ⑫ チャックを機械に再取付する際は P-43 からの「8-4. チャックの取付」を参照してください。

### 注意

- チャックの落下による打撲等の負傷危険があるので、チャックを機械に着脱する時は、吊りボルトや吊りベルトを使用すること。



形式	吊りボルトサイズ
HW-08	M10
HW-10	M12
HW-12	M12
HW-15	M12



## 警告

- 吊りボルトや吊りベルトは使用后必ず取り外すこと。そのままチャックを回転させると吊りボルト等が飛散する可能性があり危険。
- チャックは少なくとも半年に1回または10万ストローク毎に(鋳物等の切削では2ヶ月に1回以上)分解清掃を行うこと。チャック内部に切粉等が溜まるとストローク不足や把握力の低下を招き、工作物が飛散して危険。各部品に磨耗や亀裂がないか等をよく調べ、必要な場合は交換を行うこと。
- 点検後は指定グリースを十分に塗布しながら再組立すること。
- 組立後、把握力をP-17の方法で測定し、規定の把握力が得られていることを確認すること。
- 機械を長時間止める場合、工作物をチャックから外すこと。シリンダの油圧力低下や停止、誤動作等により工作物が落下し危険。
- 機械を長時間止める場合あるいはチャックを長期間使用せずに保管する場合、あらかじめグリース給油を行い、防錆処理を施すこと。

# 7. 故障と対策

## 7-1. 故障した場合

下表に示す点を再確認し、対策を行ってください。

表 8

不具合	原因	対策
チャックが作動しない	チャック内部が破損している。	分解の上、破損部品を取り替えてください。
	摺動面が焼き付いている。	分解の上、焼付部を油砥石等で修正するか、部品を取り替えてください。
	シリンダが作動していない。	配管および電気系統を調べ、異常が無ければシリンダを分解清掃してください。
ジョーのストローク不足	切粉が内部に大量に入っている。	分解清掃してください。
	ドローパイプが緩んでいる。	ドローパイプを外して締め直してください。
工作物がスリップする	ジョーのストロークが足りない。	工作物を把握した時、ジョーがストロークの中央付近にあるようにしてください。
	把握力が不足している。	正しい油圧力になっているかを確認してください。
	トップジョーの成形径が工作物径に合っていない。	正しい成形方法に基づいて再成形を行ってください。
	切削力が大きすぎる。	切削力を計算し、チャックの仕様合っているかを確認してください。
	グリース給油不足。	グリースニップルからグリースを給油し、工作物を把握しないでジョーの開閉操作を数回行ってください。
	回転速度が高過ぎる。ワークフィードやステディレスト、テールストック等の芯違いによる振り回しがある。	必要な把握力が得られる回転速度まで下げてください。芯合わせを十分行い、振り回しをなくしてください。
精度不良	チャックの外周が振れている。	外周および端面振れを確認してチャック取付ボルトを締め直してください。
	マスタジョー、トップジョーのセレクション部にゴミが付着している。	トップジョーを取り外し、セレクション部をよく清掃してください。
	トップジョーの取付ボルトが十分締まっていない。	トップジョー取付ボルトを規定トルクで締付けてください。 (P-23 参照)
	ソフトジョーの成形方法が不適当である。	成形用プラグがチャック端面に対して平行かどうか、成形用プラグが把握力の為変形していないか
	トップジョーの高さが高過ぎ、トップジョーが変形したり、トップジョー取付ボルトが伸びている。	トップジョーの高さを低くしてください。(標準サイズと取り替える)また、把握当たり面をチェックし均等にしてください。
	把握力が大き過ぎ、工作物を変形させている。	加工できる範囲で把握力を低くし、変形を防止してください。



## 警告

- 焼き付きや破損によりチャックが作動不良になった場合、P-32 の分解手順に従ってチャックを機械から取り外すこと。もし工作物等が邪魔をしてジョーやカバーを取り外せないような状態にあるなら、無理に分解するのは止めて、直ちに販売店あるいは当社に相談すること。
- 表の対策を施しても状況が改善されない場合は、直ちに使用を中止すること。故障品や不具合品の継続使用はチャックや工作物の飛散による重大な人身事故を招く恐れがある。
- 訓練を受けたことがある経験者のみ修理を行うこと。経験者、販売店あるいは当社の指導を受けたことのない人による修理は重大な人身事故を招く恐れがある。

## 7-2. 故障時の連絡先

故障の際には購入頂いた販売店または裏表紙の弊社支店までお申し付けください。

# 機械メーカーの方へ

このページからは、機械メーカーの方(チャックを機械へ取り付けられる方)向けの内容を記載しています。機械メーカーの方に限らず、チャックの取り付け・取り外しを行う際はよく読んで頂き、内容を十分理解した上で安全な作業を行ってください。

## 8. 取付

### 8-1. 取付概念図

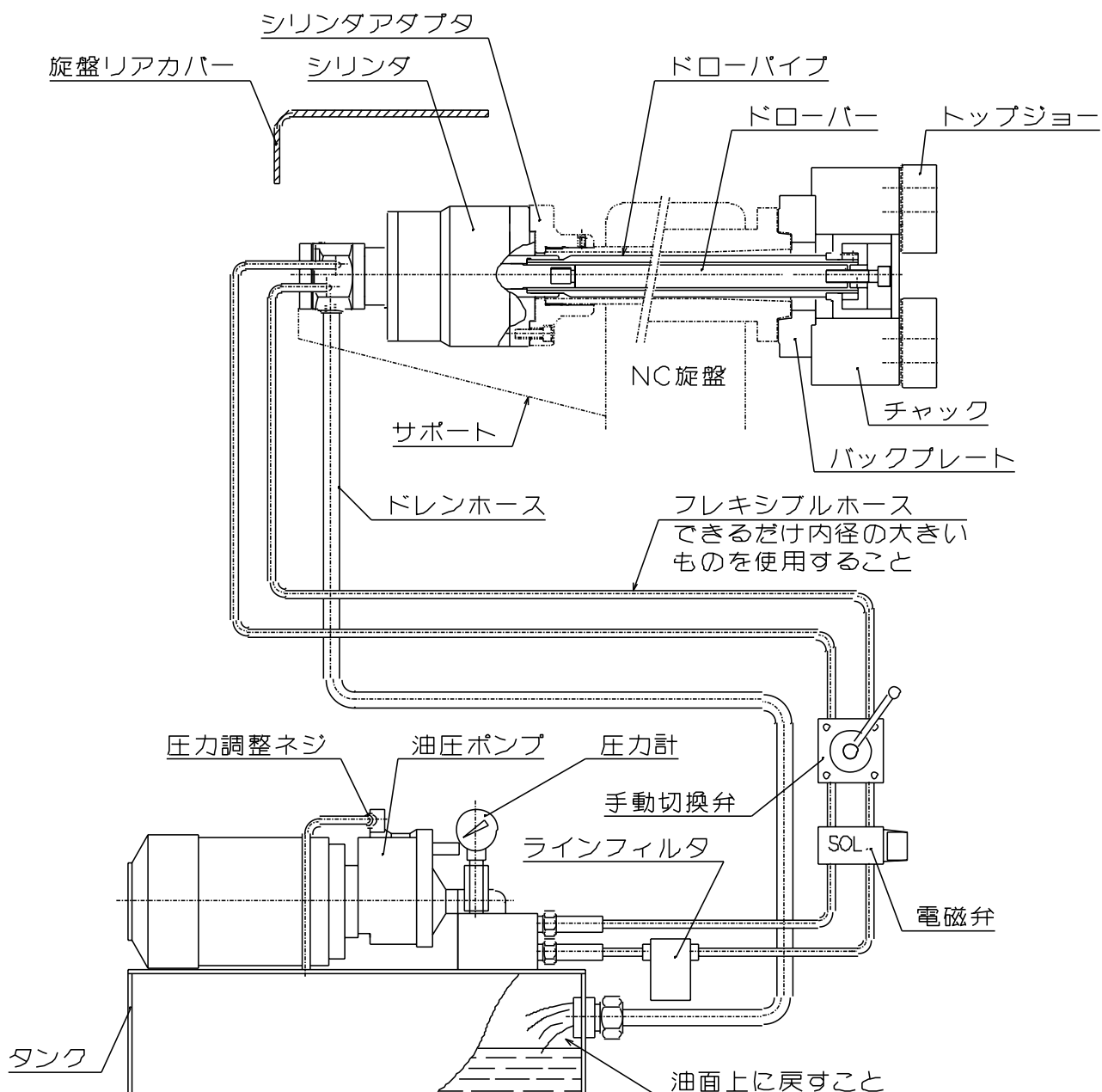


図 15

- 取付機器に対して手動切換弁を操作し易い位置に取付けてください。
- 油圧ユニットは中空油圧シリンダの近くで、ドレンホースが屈曲しない位置で圧力計の指針の見え易い場所に据付けてください。

## 危 険

- チャック用シリンダと同一の油圧源で他のアクチュエータも作動させる場合、切削中にシリンダの圧力低下が起きないことをあらかじめ確認すること。油圧力低下は把握力の低下を招き、工作物が飛散して危険。
- ドレンホースは、
  - ・ 作動油の停滞を見るため、透明ビニールホース等を使用すること。
  - ・ 流れ勾配をつけ、エアポケットがなく、背圧がかからないようにすること。
  - ・ ドレンは必ず油圧ユニットの油面上に戻すこと。(図 15 参照)
- シリンダ内に作動油が停滞すると、油漏れを生じ、火災につながる恐れがあり危険。

## 警 告

- 配管内の塵埃は完全に除去して組付けること。
- 圧力供給ラインにはフィルタを組み込むこと。  
シリンダ内に異物が混入すると、シリンダの回転バルブが焼付き、ホースを引きちぎりシリンダが回転するので危険。また、工作物の飛散につながり危険。
- シリンダへの油圧配管は必ずフレキシブルホースを用い、配管の曲げ力や張力がシリンダに掛からないようにすること。内径はできるだけ大きいものを使用し、配管長さはできるだけ短くすること

## 留 意

- 特に大型の油圧ユニットを使用する場合には過大なサージ圧が立ち、把握力が大きくなる為、チャックの破損や耐久性の低下に繋がる。絞り弁を入れる等してサージ圧を抑えること。



表 9

単位 mm

形式 項目	HW-08	HW-10	HW-12	HW-15
シリンダ	YW1220R	YW1225R		
B	30			
C	35			
D	φ25	φ30		
E	M14	M16		M20
F	M20×2.5			
G	45			
H	34.5	40		42.5
J	22	25		29
K	87	-		
M	-			39
N	φ27	φ32		
P min.	φ42			
Q max.	-	φ52		φ65
R	φ34	φ42		φ55
S	φ32	-		
T	-			φ42
U	M34×1.5	M42×1.5		M55×2
V	M42×1.5			
L1	A-27	A-12		A-1.5
L2	A+49	A+62		A+72.5

図 16 の寸法 L1 及び L2 寸法は、シリンダアダプタとバックプレート間の距離 A から決定します。  
 (例)HW-12、YW1225R の組み合わせで、A=800mm の場合、ドロバーの全長 L1 は、  
 $L1=A-12=800-12=788\text{mm}$  となり、ドロパイプ全長 L2 は、  
 $L2=A+62=800+62=862\text{mm}$  となります。

F 及び V 部のねじ加工の際は、シリンダピストンロッドのねじに合わせ、JIS 6H および 6h、6g 精度としてください。また、両端ねじ部と外周が振れてアンバランスにならないように注意してください。

## 危 険

- ドロバー及びドロパイプは十分な強度にすること。強度不足でドロバーまたはドロパイプが破断すると、把握力が一瞬のうちに失われ、工作物が飛散して危険である。
  - ・ ドロバー及びドロパイプは引張り強さ **380MPa(38kgf/mm<sup>2</sup>)**以上の材質を使用する必要がある。
  - ・ 使用条件に対するドロバー及びドロパイプの強度が十分であるかどうかの判断はドロバー及びドロパイプの設計者が行うこと。
  - ・ 本書に記載している寸法および材質は、あらゆる使用条件下でドロバー及びドロパイプが破損しないことを保証するものではない。
- ドロバーまたはドロパイプのドロナットに対するねじ込み深さが足りないと、ねじが破損して把握力が一瞬のうちに失われ、工作物が飛散して危険である。
- ドロバーまたはドロパイプのねじのかみあいが緩いと振動が発生したり、ねじの破損の原因になる。ねじが破損した場合、把握力が一瞬のうちに失われ、工作物が飛散して危険である。
- ドロバーまたはドロパイプがアンバランスだと 振動を生じ、ねじが破損して把握力が一瞬のうちに失われ、工作物が飛散して危険である。

### 8-3. バックプレートの製作

#### 留 意

- バックプレートはスピンドルを現物測定の上、嵌合径を加工すること。
- バックプレートの振れは加工精度に直結するため、バックプレートの端面振れ・インロー径振れは 0.005mm 以下にすること。
- バックプレートのチャック取付端面およびインロー径の加工は、取付機械に装着してから加工することで精度は向上する。
- バックプレートのチャック取付インロー径は、表 10 の寸法 B で、目標値 B-0.01 にて加工すること。
- 図 18 は JIS ショートテーパ規格の場合である。

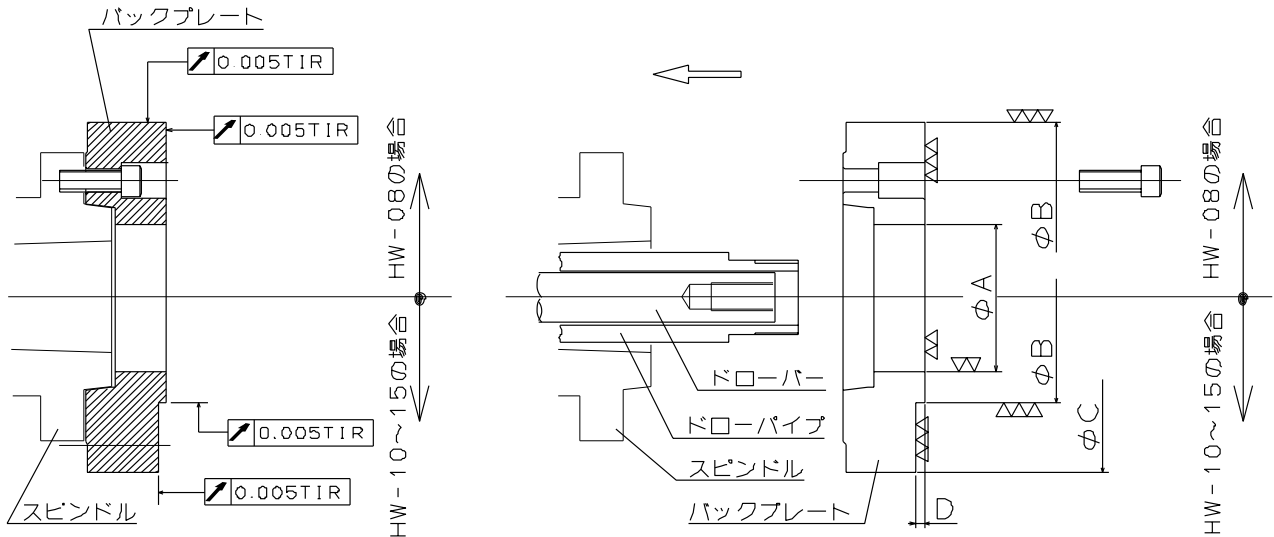


図 18

表 10

単位 mm

形式 項目	HW-08	HW-10	HW-12	HW-15
A	$\phi 70$	$\phi 80$	$\phi 80$	$\phi 110$
B	$\phi 170$	$\phi 120$	$\phi 120$	$\phi 195$
C	/	$\phi 200$	$\phi 200$	$\phi 285$
D	/	5	5	5



## 危険

- 取付ボルトは十分な強度(径、本数、材質)とすること。
- ボルトは必ず規定トルクで締付けること。トルクが不足したり、大きすぎるとボルトが破損し、チャックや工作物が飛散し危険。

表 11

ボルトサイズ	締付トルク
M5	7.5 N・m
M6	13 N・m
M8	33 N・m
M10	73 N・m
M12	107 N・m
M14	171 N・m
M16	250 N・m
M20	402 N・m



## 警告

- バックプレートはプランジナットを引いた際に、プランジナット端面がバックプレートに当たって止まるような寸法(図 18 の寸法φA)とすること。ストロークが規定よりも大きくなると、チャックの破損や把握不良の原因となる。

## 8-4. チャックの取付

### 1. シリンダヘッドローバー及びドロースタンプを取り付けます。

- ・ ドローバー及びドロースタンプのねじ部に接着剤を塗布し、シリンダのピストンロッドにねじ込みます。この際の締付けトルクはシリンダの取扱説明書をご覧ください。

### 留意

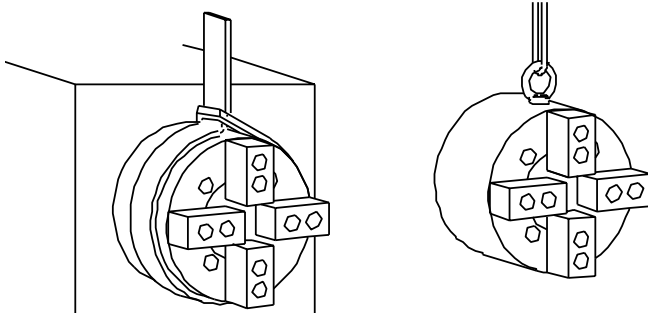
- ドローバー及びドロースタンプをシリンダに取り付ける際、ピストンのストローク中間位置で締付けるとピストンの回り止めピンが破損する恐れがある。YW 形シリンダの場合、ピストンロッドがいっぱい中へ入った状態でねじ込むこと。その他のシリンダについてはシリンダの取扱説明書に従うこと。

### 2. シリンダをスピンドル(あるいはシリンダアダプタ)に取り付けます。

- ・ シリンダの振れを確認し、正常ならば油圧配管を取り付けます。
- ・ 低圧(0.4MPa~0.5MPa、4~5kgf/cm<sup>2</sup>)で 2~3 回動かし、ピストンを前進端にして電源を切ります。

### 注意

- チャックの落下による打撲等の負傷危険があるので、チャックを機械に着脱する時は、吊りボルトや吊りベルトを使用すること。



形式	吊りボルトサイズ
HW-08	M10
HW-10	M12
HW-12	M12
HW-15	M12

### 警告

- 吊りボルトや吊りベルトは使用后必ず取り外すこと。そのままチャックを回転させると吊りボルト等が飛散する可能性があり危険。

### 3.チャックをスピンドル(あるいはバックプレート)取付面に合わせて取り付けます。

- ・ ソフトジョーとカバーを取り外し、プラグを締付ハンドルで回して取り外します。
- ・ チャックの芯出し調整をする場合、ボデー側面をプラスチックハンマで軽く叩いてください。
- ・ チャック取付ボルトを均等に締付けてください。この時、ボルトは規定トルクで締付けてください。

## 危 険

- ボルトは必ず規定トルクで締付けること。トルクが不足したり、大きすぎるとボルトが破損し、チャックや工作物が飛散し危険。
- ボルトはチャックに付属のものを使用し、それ以外のボルトは使用しないこと。止むを得ず市販のボルトを使用する場合、強度区分 **12.9**(M22 以上は強度区分 **10.9**) 以上のものを使用し、長さに十分注意すること。

表 12

ボルトサイズ	締付トルク
M5	7.5 N・m
M6	13 N・m
M8	33 N・m
M10	73 N・m
M12	107 N・m
M14	171 N・m
M16	250 N・m
M20	402 N・m

### 4.チャックをドロバー及びドロパイプに連結します。

- ・ 締付ハンドルを利用してロックナットをドロパイプと連結します。そしてロックナット緩み止めねじを締付けます。
- ・ ロックナットが完全に取付いた後、プラグがプランジャピストンに当たるまで締付けます。次にドロナットがドロバーに当たるまでドロスクリューを締付けます。
- ・ スムーズにねじ込めない場合は無理にねじ込まず、ねじ芯の傾き等の確認を行ってください。

5. プランジャの位置を調整します。

- ・ シリンダ前進端でのプランジャの適正位置は、図 19 の寸法 A が下表となる位置です。
- ・ この時、マスタジョーの基線マークがストロークマークの外側の線に合っていることを確認してください。(P-24 参照)
- ・ なお、ドロースクリューにはクリックストップ(回り止め装置)がついていますので、この手応えのあった位置で調整完了するようにしてください。

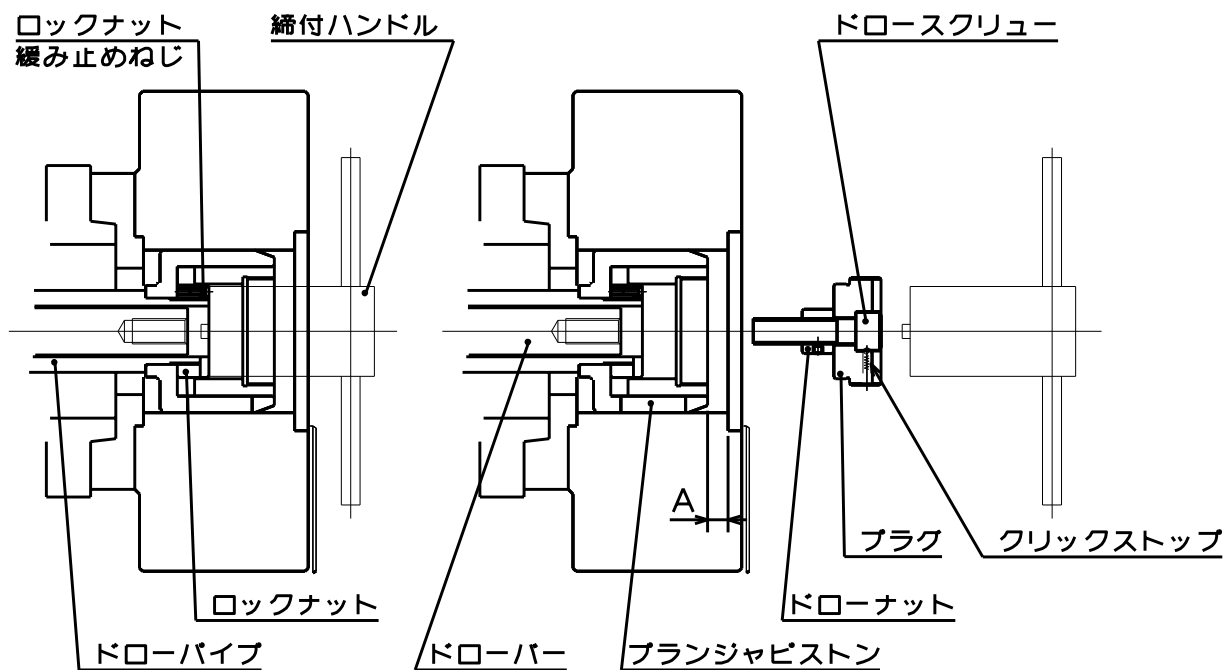


図 19

表 13

型式	ロックナット緩み止めねじ 締付トルク	
HW-08	2.7	N・m
HW-10~15	1.4	N・m

表 14

形式	HW-08	HW-10	HW-12	HW-15
A (mm)	1	2	2	2

6. カバーを取り付け、チャックの振れを確認します。

- ・ チャックの外周振れ、面振れは 0.02mm 以下として下さい。
- ・ ジョーをフルストロークさせ、マスタジョーの基線マークが全ストローク範囲内にあることを確認してください。(P-24 参照)

## 9. その他

### 9-1. 準拠する規格または指令について

この製品は以下の規格または指令に準拠しています。

- ・ Machinery directive:2006/42/EC Annex I
- ・ EN ISO 12100:2010
- ・ EN1550:1997+A1:2008

### 9-2. 製品のマーキングに関する情報

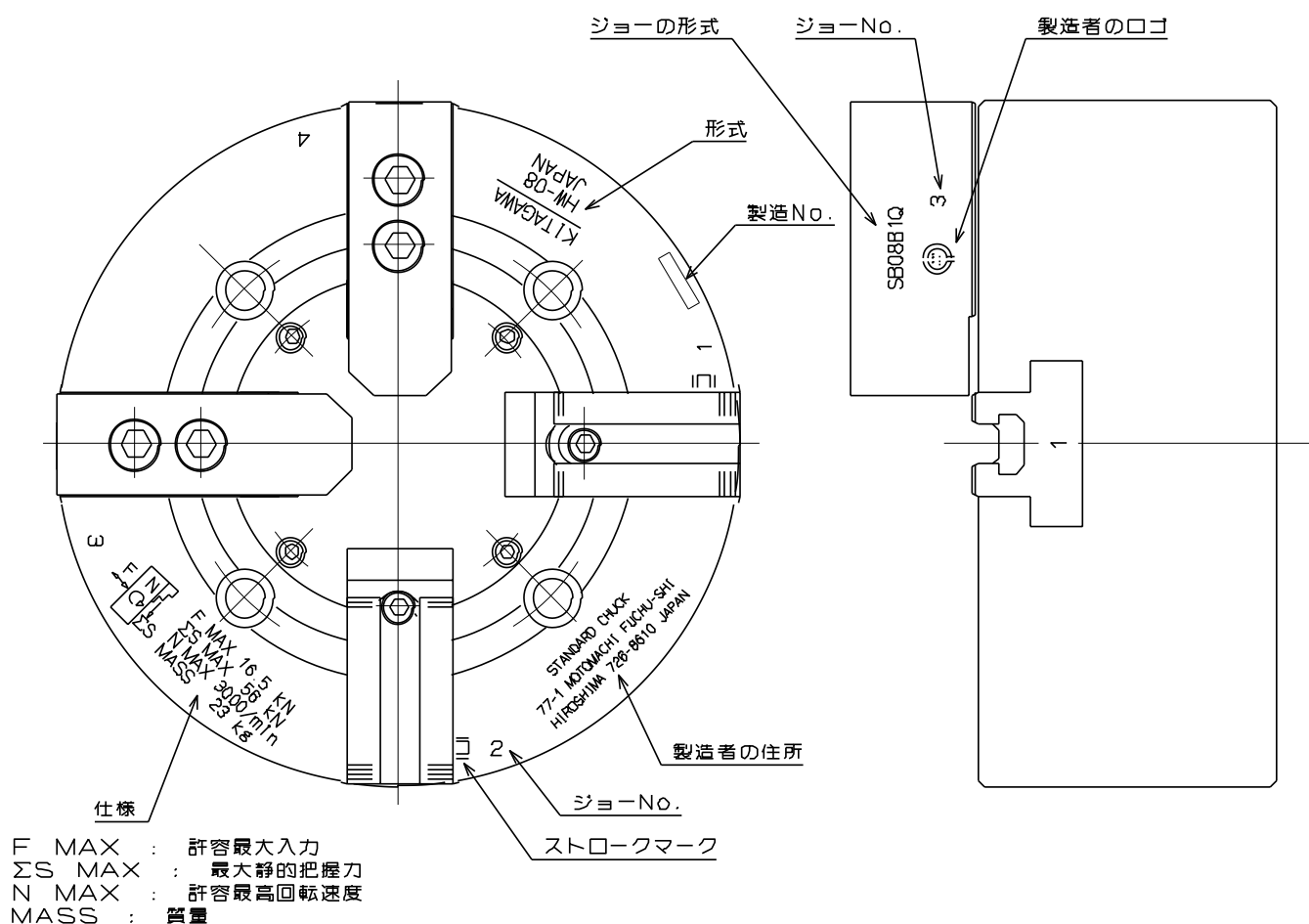


図 20

### 9-3. 廃棄について

この製品の最終的な廃棄は各国の法律や規制に従って取り扱ってください。



株式会社 北川鉄工所 キタガワ グローバル ハンド カンパニー  
〒726-8610 広島県府中市元町 77-1

Tel. (0847) 40-0561

Fax. (0847) 45-8911

Kitagawa Corporation Kitagawa Globalhand Company  
77-1, Motomachi, Fuchu-shi, Hiroshima, 726-8610, Japan

Tel. +81-847-40-0561

Fax. +81-847-45-8911

■ 国内

東京営業課	埼玉県さいたま市北区吉野町 1-405-1	〒331-9634	Tel. ( 048 ) 667-3469	Fax. ( 048 ) 663-4678
仙台支店駐在	宮城県仙台市若林区大和町 4-15-13	〒984-0042	Tel. ( 022 ) 232-6732 ( 代 )	Fax. ( 022 ) 232-6739
名古屋営業課	愛知県名古屋市中川区上高畑 2-62	〒454-0873	Tel. ( 052 ) 363-0371 ( 代 )	Fax. ( 052 ) 362-0690
大阪営業課	大阪府大阪市住之江区北加賀屋 3-2-9	〒559-0011	Tel. ( 06 ) 6685-9065 ( 代 )	Fax. ( 06 ) 6684-2025
広島営業課	広島県府中市元町 77-1	〒726-8610	Tel. ( 0847 ) 40-0541	Fax. ( 0847 ) 46-1721
九州支店駐在	福岡県福岡市博多区板付 7-6-39	〒812-0888	Tel. ( 092 ) 501-2102 ( 代 )	Fax. ( 092 ) 501-2103
海外営業課	広島県府中市元町 77-1	〒726-8610	Tel. ( 0847 ) 40-0526	Fax. ( 0847 ) 45-8911

■ 海外 / OVERSEAS

America Contact	<b>KITAGAWA-NORTHTECH INC.</b> 301 E. Commerce Dr, Schaumburg, IL. 60173 USA Tel. +1 847-310-8787 Fax. +1 847-310-9484	<a href="https://www.kitagawa-usa.com">https://www.kitagawa-usa.com</a>
	<b>KITAGAWA MEXICO S.A. DE C.V</b> Circuito Progreso No. 102, Parque Industrial Logistica Automotriz, Aguascalientes, Ags., C.P.20340 Tel. +52 449-917-8825 Fax. +52 449-971-1966	
Europe Contact	<b>KITAGAWA EUROPE LTD.</b> Unit 1 The Headlands, Downton, Salisbury, Wiltshire SP5 3JJ, United Kingdom Tel. +44 1725-514000 Fax. +44 1725-514001	<a href="https://www.kitagawa.global/en">https://www.kitagawa.global/en</a>
	<b>KITAGAWA EUROPE GmbH</b> Borsigstrasse 3, 40880, Ratingen Germany Tel. +49 2102-123-78-00 Fax. +49 2102-123-78-69	<a href="https://www.kitagawa.global/de">https://www.kitagawa.global/de</a>
	<b>KITAGAWA EUROPE GmbH Poland Office</b> 44-240 Zory, ul. Niepodleglosci 3 Poland Tel. +48 607-39-8855	<a href="https://www.kitagawa.global/pl">https://www.kitagawa.global/pl</a>
	<b>KITAGAWA EUROPE GmbH Czech Office</b> Purkynova 125, 612 00 Brno, Czech Republic Tel. +420 603-856-122 Fax. +420 549-273-246	<a href="https://www.kitagawa.global/cz">https://www.kitagawa.global/cz</a>
	<b>KITAGAWA EUROPE GmbH Romania Office</b> Strada Heliului 15, Bucharest 1, 013991, Romania Tel. +40 727-770-329	<a href="https://www.kitagawa.global/ro">https://www.kitagawa.global/ro</a>
	<b>KITAGAWA EUROPE GmbH Hungary Office</b> Dery T.u.5, H-9024 Győr, Hungary Tel. +36 30-510-3550	<a href="https://www.kitagawa.global/hu">https://www.kitagawa.global/hu</a>
Asia Contact	<b>KITAGAWA INDIA PVT LTD.</b> Plot No 42, 2nd Phase Jigani Industrial Area, Jigani, Bangalore - 560105, Karnataka, India Tel. +91-80-2976-5200 Fax. +91-80-2976-5205	<a href="https://www.kitagawa.global/in">https://www.kitagawa.global/in</a>
	<b>KITAGAWA TRADING (THAILAND) CO., LTD.</b> 9th FL, Home Place Office Building, 283/43 Sukhumvit 55Rd. (Thonglor 13), Klongton-Nua, Wattana, Bangkok 10110, Thailand Tel. +66 2-712-7479 Fax. +66 2-712-7481	<a href="https://www.smri.asia/jp/kitagawa/">https://www.smri.asia/jp/kitagawa/</a>
	<b>Kitagawa Corporation (Shanghai)</b> Room 308 3F Building B. Far East International Plaza, No. 317 Xian Xia Road, Chang Ning, Shanghai, 200051, China Tel. +86 21-6295-5772 Fax. +86 21-6295-5792	<a href="https://www.kitagawa.com.cn">https://www.kitagawa.com.cn</a>
	<b>Kitagawa Corporation (Shanghai) Guangzhou Office</b> B07, 25/F, West Tower, Yangcheng International Trading Centre, No. 122 East Tiyu Road, Tianhe District, Guangzhou, China Tel. +86 20-2885-5276	
	<b>DEAMARK LIMITED</b> No. 6, Lane 5, Lin Sen North Road, Taipei, Taiwan Tel. +886 2-2393-1221 Fax. +886 2-2395-1231	<a href="https://www.deamark.com.tw">https://www.deamark.com.tw</a>
<b>KITAGAWA KOREA AGENT CO., LTD.</b> 803 Ho, B-Dong, Woolim Lion's Valley, 371-28 Gasan-Dong, Gumcheon-Gu, Seoul, Korea Tel. +82 2-2026-2222 Fax. +82 2-2026-2113	<a href="http://www.kitagawa.co.kr">http://www.kitagawa.co.kr</a>	
Oceania Contact	<b>DIMAC TOOLING PTY. LTD.</b> 69-71 Williams Rd, Dandenong South, Victoria, 3175 Australia Tel. +61 3-9561-6155 Fax. +61 3-9561-6705	<a href="https://www.dimac.com.au">https://www.dimac.com.au</a>

本取扱説明書記載の商品は「外国為替及び外国貿易法」の「輸出貿易管理令」及び「外国為替令」の規制対象貨物です。

同法に基づき、経済産業省大臣による輸出許可が必要となる場合がございます。日本国外へ持ち出される場合は、あらかじめ当社にご相談ください。

The products herein are controlled under Japanese Foreign Exchange and Foreign Trade Control Act.

In the event of importing and/or exporting the products, you are obliged to consult KITAGAWA as well as your government for the related regulation prior to any transaction.