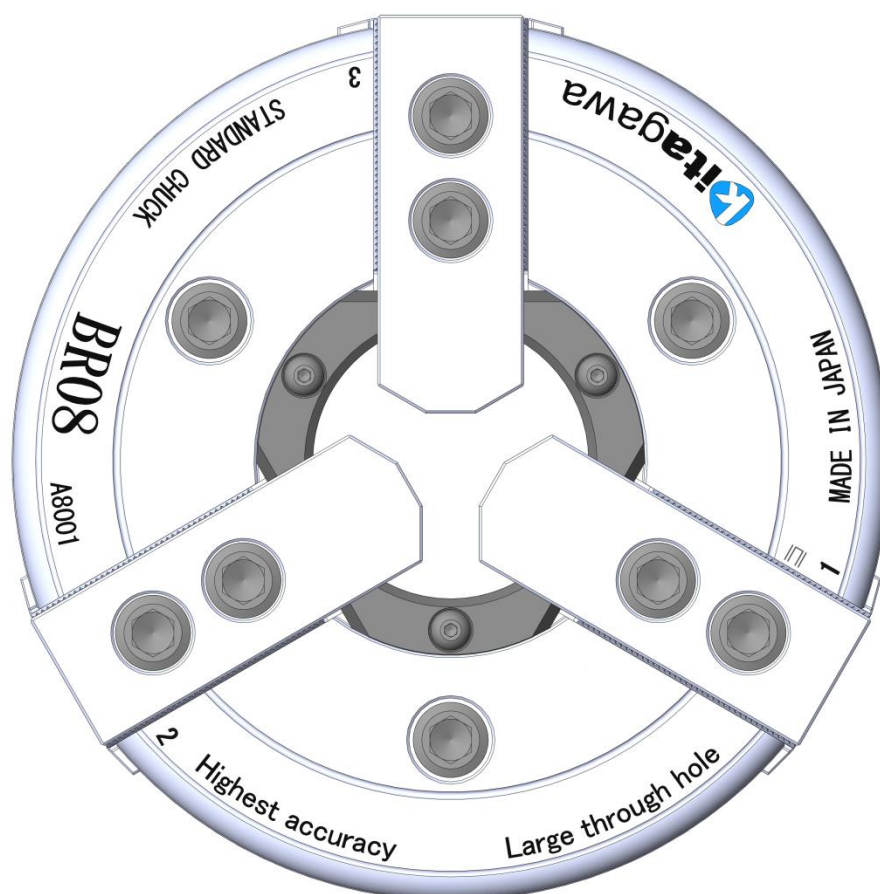


取扱説明書

BR型 (BR05, 06, 08, 10, 12)

スタンダードチャック



株式会社北川鉄工所


〒726-8610 広島県府中市元町 77-1

TEL (0847) 40-0561

FAX (0847) 45-8911

製品をご使用いただく前に必ずお読みになり、使用方法を正しくご理解ください。

目次

1	はじめに	2
1.1	取扱説明書の使用方法	2
1.2	警告記号とその区分	3
1.3	型式表示	3
1.4	製品の使用目的	4
1.5	製品を使用できない例	4
1.6	構造図	4
1.7	製品の範囲	5
1.8	保証	5
1.9	部品表	5
2	 安全に係わる重要警告事項	7
3	技術データ	11
3.1	仕様	11
3.2	使用条件の計算	13
3.3	把握力と回転速度の関係	17
3.4	把握部中心高さと静的把握力および入力の関係 トップジョーの質量モーメントと把握力損失の関係	18
4	ソフトジョー	22
4.1	ソフトジョーの取付	22
4.2	ストロークマーク	23
4.3	外径把握時のソフトジョーの成形手順	24
4.4	内径把握時のソフトジョーの成形手順	25
4.5	Tnut-Plus	26
5	追加工可能範囲	28
6	保守点検	29
6.1	定期点検	29
6.2	グリース給油	29
6.3	分解	30
7	故障と対策	31
7.1	故障と対策	31
7.2	故障時の連絡先	32

機械メーカーの方へ

8	取付	33
8.1	取付概念図	33
8.2	バックプレート	35
8.3	ドローパイプ	36
8.4	ドローナットの分解とねじ加工	37
8.5	チャックの取付手順	37
9	その他	39
9.1	準拠する規格または指令	39
9.2	製品のマーキング	39
9.3	廃棄	40

1. はじめに

1.1. 取扱説明書の使用方法

- 本取扱説明書は、製品の性能や機能を理解し、安全に、正しくご使用いただくための詳しい情報を提供するものです。製品をご使用いただく前に必ず本書をお読みになり、使用方法を正しくご理解ください。
- 本書は製品の取付や操作、保守点検を担当される方を対象に書かれています。初心者が使用する場合、必ず経験者、販売店あるいは当社の指導を受けてください。
- 本書はすぐに取り出せる所定の場所に大切に保管し、必要に応じて読み直し、末永くご活用ください。
- 本書は製品の一部です。本書を添付せずに製品を第三者に販売、譲渡しないでください。
- 冒頭の「安全に係わる重要警告事項」には特に知っておいていただきたいこと、守っていただきたいことをまとめてありますので、特に注意深くお読みください。
- 本書の指示や警告に従わなかった場合、重大な人身事故に結びつくことがあります。当社では、本書に従わなかったために生じた人身事故、死亡、損害、損失についての責任は負いかねます。
- 本書の内容は、あらゆる環境下における取付、操作、保守点検に潜む危険をすべて予測しているわけではありません。したがって、本書に「できる」や「してもよい」と書かれていない限り、「できない」「してはいけない」とお考えください。
- 製品の取付、操作、保守点検を行う際に安全に係わる疑問が生じた場合は、当社または販売店に確認してください。
- 本書の内容および製品仕様は改良のため予告無く変更することがあります。

1.2. 警告記号とその区分



左の三角形の記号は警告記号です。警告記号は潜在的な人身傷害危険を注意喚起するために使用されています。起こり得る傷害や死亡を回避するために、警告記号に続くすべての指示に従ってください。

特に重要と考えられる取扱上の注意事項について、危険度に応じて次のように区分して表示しています。

危険	この表示の注意事項を守らないと、死亡や重傷など重大な人身事故の原因となります。
警告	この表示の注意事項を守らないと、死亡や重傷など重大な人身事故の原因となる可能性があります。
注意	この表示の注意事項を守らないと、軽症または中程度の傷害の原因となる可能性があります。
留意	この表示の注意事項を守らないと、製品が故障・損壊したり、寿命が短くなったり、周辺機器に損害を与えることがあります。

また、危険の種類に応じて次のように区分して表示しています。



一般警告



火災警告



飛散警告



高温警告



回転部警告



指示事項

1.3. 型式表示

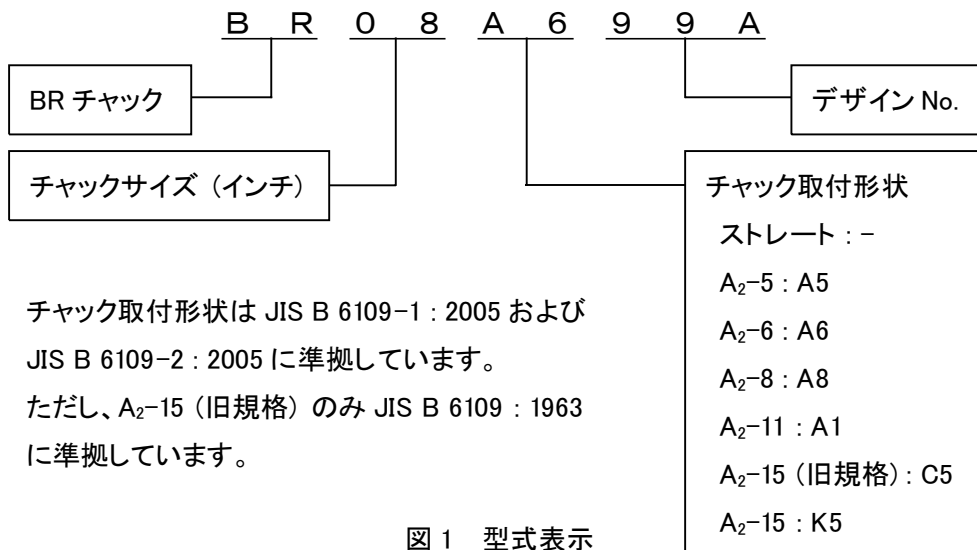


図 1 型式表示

1.4. 製品の使用目的

パワーチャックは NC 旋盤やマシニングセンタに代表される工作機械に搭載され、工作物を固定することに適しています。パワーチャックは工作物を固定するためのジョーを備えており、それらは回転シリンダによって開閉作動します。上記以外の用途に使用する場合には、当社に相談してください。

1.5. 製品を使用できない例

パワーチャックは、例えば以下のような用途を前提には設計されていません。

- プレス、パンチ、溶接あるいは溶断する物体を固定するために使用する。
- ツールホルダとして使用する。
- 物体を吊り下げたり、搬送したりするために使用する。
- 工作物を把握している別のチャックを固定するために使用する。

1.6. 構造図

パワーチャックと回転油圧シリンダは機械スピンドルの両端にそれぞれ取り付けられ、ドロースパイプによって接続されます。

シリンダに与えられた油圧力はドロースパイプを牽引する推力に変換され、ドロースパイプを介してウェッジプランジヤを後方に作動させ、楔機構によってマスタジョーが内径側に作動し、トップジョーへと力が伝達されます。

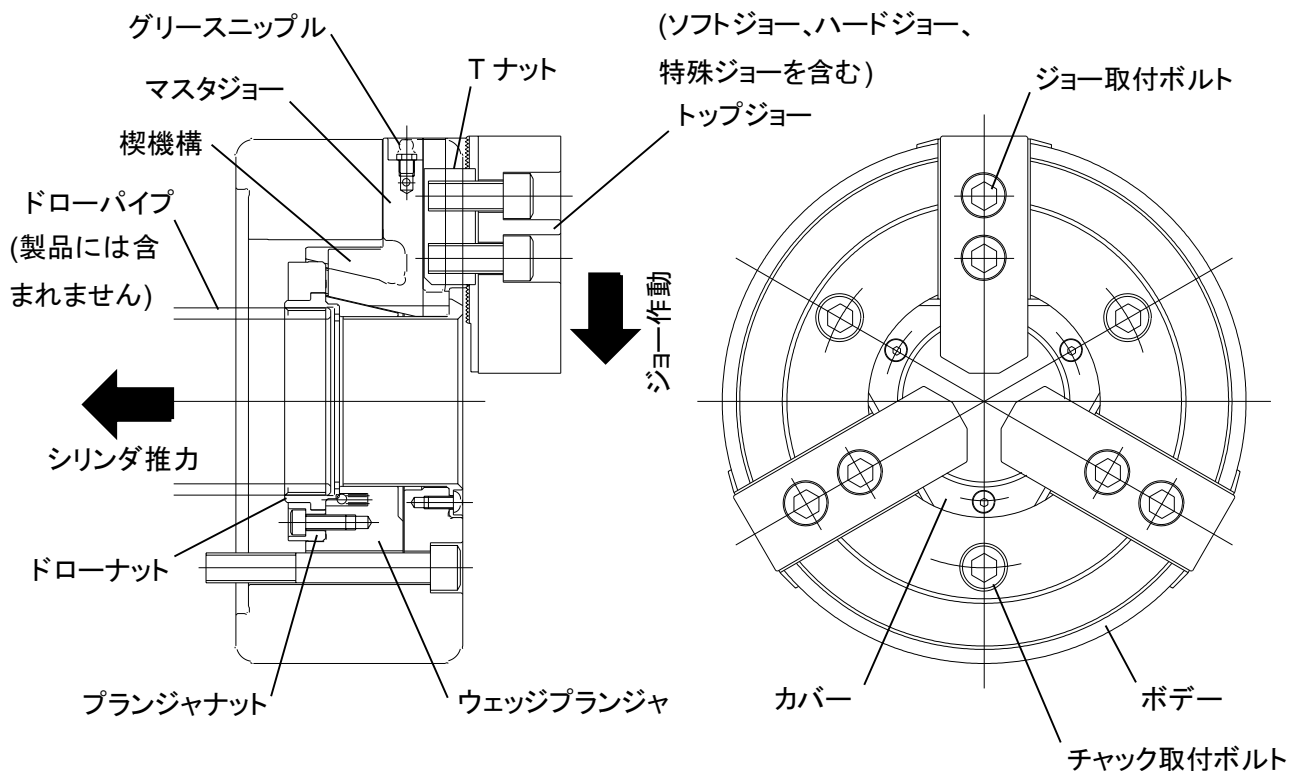


図 2 構造図

1.7. 製品の範囲

- 本書はチャックの取扱説明書です。
シリンダやその他の周辺機器についてはそれぞれの取扱説明書に従ってください。

1.8. 保証

製品の保証期間は納入後 1 年間とします。ただし、以下の場合にはすべての保証は無効となります。

- 当社が製作した純正部品以外の部品を使用した場合。
- 定期的なグリース給油など、適切な保守点検が行われなかった場合。
- その他、製品が本書に従わない方法で使用された場合。

1.9. 部品表

消耗品を含むすべての部品は当社が納入した純正品を使用してください。

純正品でない部品を使用した際に生じた人身事故、死亡、損害、損失についての責任は負いかねます。

表 1 標準納入範囲

No.	部品名称	個数	No.	部品名称	個数
1	ボデー	1	9	コイルバネ	1
2	ウェッジプランジャ	1	10	ドローナット連結用プレート ※2	1
3	マスタジョー	3	11	チャック取付ボルト	3
4	ソフトジョー ※1	3	12	ジョー取付ボルト ※1	6
5	T ナット ※1	3	13	プランジャナット取付ボルト	6 / 9 / 12
6	プランジャナット	1	14	カバー取付ボルト	3
7	ドローナット	1	15	スチールボール	1
8	カバー	1	16	グリースニップル	3

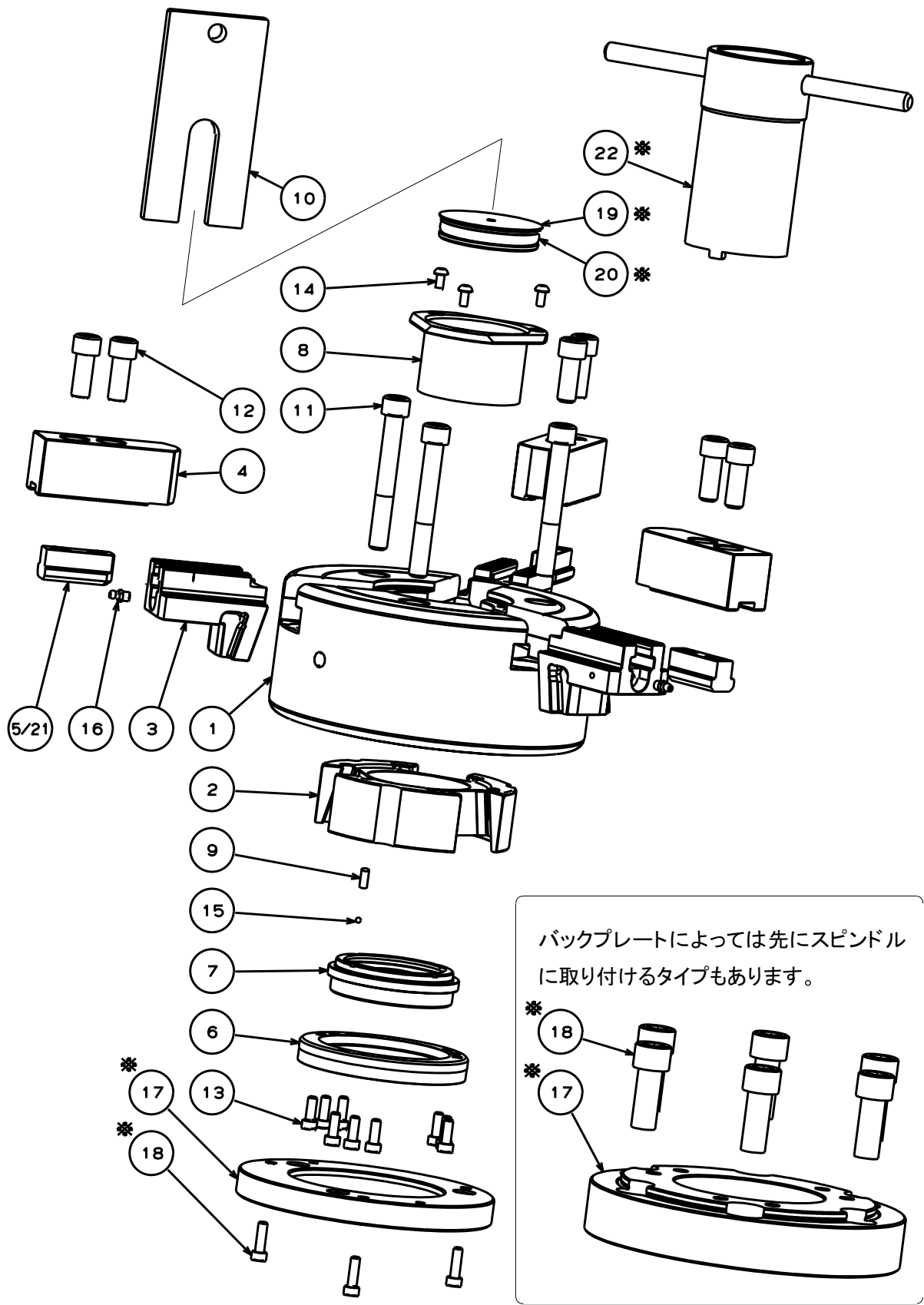
表 2 オプション品（有料）

No.	部品名称	個数	No.	部品名称	個数
17	バックプレート	1	20	O リング	1
18	バックプレート取付ボルト	3 / 6 / 9	21	Tnut-Plus ※1	3
19	カバーフタ	1	22	ドローナット連結用ハンドル ※3	1

※1：消耗品

※2：付属工具

※3：従来機種である BB200 シリーズの付属工具と同じものです。ただし BR05 に限り、B-205 チャックの付属工具と同じものです。ドローナット連結用プレート[10]と互換性があります。



※ : オプション品

図 3 部品



2. 安全に係わる重要警告事項

この章では特に知っておいていただきたいこと、守っていただきたいことをまとめてあります。
ご使用の前に必ずお読みください。



危険

この表示の注意事項を守らないと、死亡や重傷など重大な人身事故の原因となります。

	チャックの取付時、点検時、グリース給油時、交換時には、機械の主電源を切ること。
	● 意図せずチャックが回転した場合、体や衣服が巻き込まれて危険。
	ドアを閉めないでスピンドルを回転させてはならない。
	ドアが閉まっている場合のみスピンドルが回転可能になるようインターロックを設けること。
	● ドアが閉まっていないと、回転中のチャックに体や衣服が巻き込まれたり、工作物が飛散したりして危険。
	スピンドル回転中は油圧ポンプの電源を切ったり、ソレノイドバルブの操作をしたりしてはならない。 対向2軸旋盤などで回転中に工作物の受け渡しを行うような場合は、機械メーカーに安全に行えるかどうかを確認すること。
	● スピンドル回転中にソレノイドバルブを操作すると油圧力低下や遮断に直結し、把握力の急激な低下を招き、工作物が飛散して危険。
	回転速度や入力は使用上の制限値を越えてはならない。(「3.技術データ」参照)
	● 過大な回転速度は、工作物が飛散して危険。 ● 過大な入力はチャックの破損を招き、工作物が飛散して危険。
	切削条件、把握力、回転速度は試切削により機械メーカーまたは使用者が決定すること。加工に必要な把握力が出るよう油圧力を調整し、加工前に必要な把握力が出ていることを確認すること。
	● 把握力が不足していると工作物が飛散して危険。
	標準ソフトジョーより背が高い、または重いトップジョーを使用する場合、P-13からの「3.2.使用条件の計算」に従って使用条件を決定すること。
	● 過大な使用条件で使用するとチャックが破損し、工作物が飛散して危険。
	内径把握の場合、外径把握時の許容最大入力の1/2以下で使用する。
	● 過大な入力はチャックの破損を招き、工作物が飛散して危険。
	1個または2個のトップジョーを使用せず、代わりに固定ジョーを使用する場合、入力は許容最大入力の2/3以下または1/3以下でそれぞれ使用すること。
	● 入力を下げて使用しないと、通常では3個のジョーに均等にかかる入力が2個または1個のジョーに集中する為、チャックが破損し、工作物が飛散して危険。
	把握径はボデー外径以下とすること。
	● ボデー外径以上の把握径で使用するとチャックが破損し、工作物が飛散して危険。
	工作物の突き出しが長い時は、ステディレストまたはテールストックで支持すること。
	● 突き出しが長いと工作物の先端が旋回し、工作物が飛散して危険。



鋳物等、勾配のある形状やテーパ形状の工作物を把握しないこと。

- 工作物がスリップし、飛散して危険。



工作物や治具等によるアンバランスがある場合、回転速度を低くするか、バランスウェイト等を取り付けて補正すること。釣合い良さは JIS B 0905:1992 における G6.3 以下を推奨する。

- 工作物のアンバランスにより遠心力が生じ、工作物が飛散して危険。
- アンバランスにより振動が生じると、チャックが破損し、工作物が飛散して危険。



加工開始前、チャックや工作物と刃物や刃物台が干渉していないことを低速回転で確認すること。

- 干渉によってチャックや工作物に大きな衝撃が加わるとチャックが破損し、チャックや工作物が飛散して危険。



誤作動やプログラムミスにより、チャックや工作物に刃物や刃物台が接触して衝撃を与えた場合、直ちに回転を止め、分解清掃して各部の部品に破損や亀裂等がないかよく調べ、必要な場合は修理や交換を行うこと。(P-30 参照)

- 衝撃によって部品に破損や亀裂が生じている可能性がある。故障品の継続使用はチャックの破損を招き、工作物が飛散して危険。



チャックおよびシリンダは当社製同士の組み合わせで使用すること。

止むを得ず他社製シリンダと組み合わせで使用する場合、チャックとシリンダが安全な組み合わせであることを当社または販売店に確認すること。

- 特定のシリンダとの組み合わせによっては、チャックやシリンダの破損を招くことがあり、工作物が飛散して危険。



ボルトは必ず表 3-1 および表 3-2 の規定トルクで締め付けること。

トルクレンチなど、トルク管理できる適切な工具を使用すること。

ボルトはチャックに付属のものを使用し、それ以外のボルトは使用しないこと。

- ジョー取付ボルトが緩んだ状態でチャックを回転させると、ジョーや工作物が飛散して危険。
- 取付本数が不足したり、長さを間違えたり、締め付トルクが適正でなかったりするとボルトが破損し、チャックや工作物が飛散して危険。

表 3-1 六角穴付きボルトの規定トルク

ねじサイズ	M5	M6	M8	M10	M12	M14	M16	M20	M22	M24
締め付トルク [N・m]	7.5	13	33	73	107	171	250	402	539	666

※強度区分は、M20 以下は 12.9、M22 以上は 10.9 です。

表 3-2 六角穴付きボタンボルトの規定トルク

ねじサイズ	M3	M4	M5	M6	M8	M10	M12	M16
締め付トルク [N・m]	1.4	3.2	6.4	10.8	26.3	52.1	90.9	224



工作物をチャックで把握する時、手指を挟まれないようにすること。

(危険回避のため、工作物の脱着は自動化することを推奨する)

- 手指の挫滅や切断の危険がある。

使用中に下記のような異常が突然起きた場合、破損の前兆である可能性がある。

- ✓ 工作物がスリップする。
- ✓ ビビリが発生する。
- ✓ 加工精度が悪くなった。
- ✓ 機械の振動が大きくなった。
- ✓ チャック把握力が下がる。(油圧力を上げてても把握力が上がらない)



P-31 の対策を施しても状況が改善されないなら直ちに使用を中止すること。

- 故障品の継続使用はチャックの破損を招き、工作物が飛散して危険。

回転油圧シリンダのモデルチェンジ等で組み合わせるシリンダを変更する場合、適正な把握力になるよう油圧力を変更すること。



- 油圧力が低いまま使用すると、把握力が不足し、工作物が飛散して危険。
- 油圧力が高いまま使用すると、チャックの破損を招き、工作物が飛散して危険。

機械メーカーの方へ

ドローパイプは使用条件に対して十分な強度とし、振れやアンバランスがないこと。

ねじの精度は 6H / 6g とし、ねじ込み深さを十分確保し、締め付けは確実にすること。



- ドローパイプの強度不足やアンバランスによる振動、ねじの緩みなどはドローパイプが破損する原因となる。ドローパイプが破断すると把握力が一瞬のうちに失われ、工作物が飛散して危険。

機械メーカーの方へ

シリンダはロックバルブ (チェックバルブ) 内蔵型を使用すること。

(JIS B 6150 : 2015 によると、シリンダへの油圧力が遮断した際に圧力を一定時間維持するため、例えばチェックバルブのような機器を備えていなければならないとされている)

油圧回路はソレノイドバルブが無通電時に把握ポート位置を保持するよう設計すること。

- 停電や油圧ポンプの故障等により急激な油圧力の低下や遮断が起こると、把握力が一瞬のうちに失われ、工作物が飛散して危険。

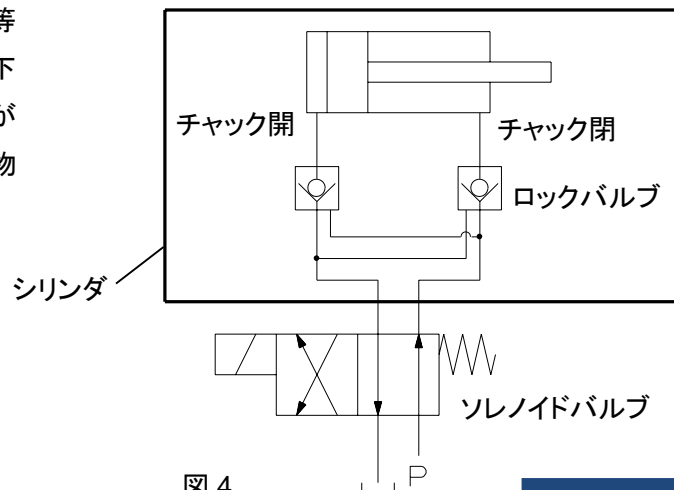


図 4

機械メーカーの方へ

シリンダはストローク確認用センサ内蔵型を使用すること。

(JIS B 6150 : 2015 によると、パワーチャックまたはシリンダは把握力が有効に発生していることを保証するため、例えばストローク確認用センサのような装置を備えていなければならないとされている)



- チャック内部への切粉の堆積やドローナットの緩み等によってジョーストロークが不足すると、工作物を把握していないことがあり、工作物が飛散して危険。

機械メーカーの方へ



警告

この表示の注意事項を守らないと、死亡や重傷など重大な人身事故の原因となる可能性があります。



チャックへのねじ穴やピン穴の追加工は許可された範囲内のみとすること。(P-28 参照)

- 許可された範囲外への追加工はチャックの破損を招き、工作物が飛散して危険。
- 特にマスタジョーや T ナットへの追加工は工作物の飛散に直結する。



毎日、グリース給油を行うこと。

グリース給油時には機械の主電源を切り、必ず指定のグリースを使用すること。(P-29 参照)

- グリース給油不足 や指定以外のグリースを使用すると、把握力の低下により工作物が飛散して危険。



6ヶ月毎 または 10 万ストローク毎(鋳物加工の場合は 2ヶ月毎)に分解清掃を行うこと。(P-30 参照)

- 分解清掃を行わずチャック内部に切粉や切削水が侵入した状態で使用すると、ストローク不足や把握力の低下を招き、工作物が飛散して危険。



アイボルトやレンチは使用後にチャックから取り外すこと。

- そのままチャックを回転させると、アイボルトやレンチが飛散して危険。



防錆効果のある切削水を使用すること。

- チャック内部に錆が生じ、把握力の低下により工作物が飛散して危険。



機械を長時間止めたり、チャックを長期間使用せずに保管したりする場合、あらかじめグリース給油を行い、防錆処理を施すこと。

- チャック内部に錆が生じ、把握力の低下により工作物が飛散して危険。



手袋やネクタイ等、引っかかりやすい服装や装飾品を着用して作業してはならない。

- 体や衣服が機械に巻き込まれて危険。



アルコールまたは薬物を飲んで作業してはならない。

- 判断力の低下や誤操作を招き危険。



注意

この表示の注意事項を守らないと、軽症または中程度の傷害の原因となる可能性があります。



加工後の工作物を素手で触らないこと。

(危険回避のため、工作物の脱着は自動化することを推奨する)

- 工作物が高温になっている可能性があり、素手で触ると火傷する危険がある。



機械を長時間止める場合、工作物をチャックから外すこと。

- シリンダの油圧力低下や遮断、誤作動等により工作物が落下し危険。



チャックを機械に着脱する時は、アイボルトや床上操作式クレーン等の適切な吊り上げ装置を使用すること。

- 重いチャックを手で持ち上げると腰痛の原因になる。
- 手を滑らせてチャックを落下させると打撲する危険がある。

3. 技術データ

3.1. 仕様

表 4-1 仕様表

型式		BR05	BR06	BR08	BR10	BR12	
プランジャストローク	mm	10	12	16	19	23	
ジョーストローク (直径で)	mm	5.4	5.5	7.4	8.8	10.6	
許容最高回転速度	min ⁻¹	8000	6000	5000	4500	3500	
貫通穴径	mm	33	53	66	81	106	
外径把握	許容最大入力	kN	16.6	23	35	49	60
	最大静的把握力	kN	36	58.5	90	123	156
	許容最大油圧力 (使用シリンダ) ※1	MPa	3.3 (F0933H)	2.3	3.2	3.4	3.4
				(SR1453)	(SR1566)	(SR1781)	(SR2010)
				2.1	2.5	3.1	3.0
				(SS1453K)	(SS1666K)	(SS1881K)	(SS2110K)
最高回転時の動的把握力	kN	15.5	22.5	36	44	53	
把握範囲	mm	φ7~135	φ16~170	φ22~210	φ31~254	φ44~315	
内径把握	許容最大入力	kN	8.3	11.5	17.5	24.5	30
	最大静的把握力	kN	18	29.3	45	61.5	78
	許容最大油圧力 (使用シリンダ) ※1	MPa	1.7 (F0933H)	1.2	1.6	1.7	1.7
				(SR1453)	(SR1566)	(SR1781)	(SR2010)
			1.1	1.3	1.6	1.6	
			(SS1453K)	(SS1666K)	(SS1881K)	(SS2110K)	
質量 ※2	kg	6.2	12.8	22.2	35.8	57.0	
慣性モーメント ※3	kg・m ²	0.015	0.052	0.14	0.32	0.80	
標準ソフトジョー型式		SJ05N1	SJ06B1	SJ08B1	SJ10B1	SJ12N1	
Tnut-Plus 型式 (オプション品)		TN05PLUS	TN06PLUS	TN08PLUS	TN10PLUS	TN12PLUS	
チャック本体の釣り合い良さ ※4		JIS B 0905 : 1992 G6.3					
保管温度 / 使用温度 ※5		-20~+50°C / -10~+40°C					

※1：使用するシリンダによって許容最大油圧力が異なります。シリンダ型式を確認して油圧力を設定ください。

※2：質量は標準ソフトジョーおよびチャック取付ボルトを含む値です。

※3：慣性モーメントは標準ソフトジョーおよびチャック取付ボルトを含み、ジョーストローク中央で、ソフトジョーをマスタジョーより半ピッチだけ外周側に飛び出した位置に取り付けた時の値です。

※4：チャック本体の釣り合い良さはソフトジョー、T ナット、ジョー取付ボルトを含まない値です。

※5：保管する場合、防錆処理を施し、水濡れ、結露、凍結が起こらない場所に保管してください。

表 4-2 仕様表 (オプション品の小径把握用ソフトジョー使用時)

型式	BR06	BR08	BR10	BR12
小径把握用ソフトジョー	SJ06S1	SJ08S1	SJ10S1	SJ12S1
外径把握での把握範囲	mm	φ8～170	φ12～210	φ20～254
		φ12～210	φ20～254	φ34～315

仕様の最大静的把握力は以下の状態における値です。

- 許容最大入力時の値です。
- 当社の標準ソフトジョーを使用しています。
- ソフトジョーの取付ボルトは規定トルクで締め付けています。(P-8 参照)
- ジョーストロークの中央で把握力計を把握し、その際に、ソフトジョーの外周側端面とチャック外周がほぼ揃う位置にソフトジョーを取り付けています。
- 当社製把握力計にて測定し、把握位置は図 5 の高さです。(P-13 の表 5 も併せて参照)
- 指定グリースを使用しています。(P-29 参照)
- 油圧源は 20L/min 以上の吐出容量を持つ可変容量型ポンプを用いています。
- 圧力設定はポンプ自身の、または別に設けたレギュレータにて行っています。

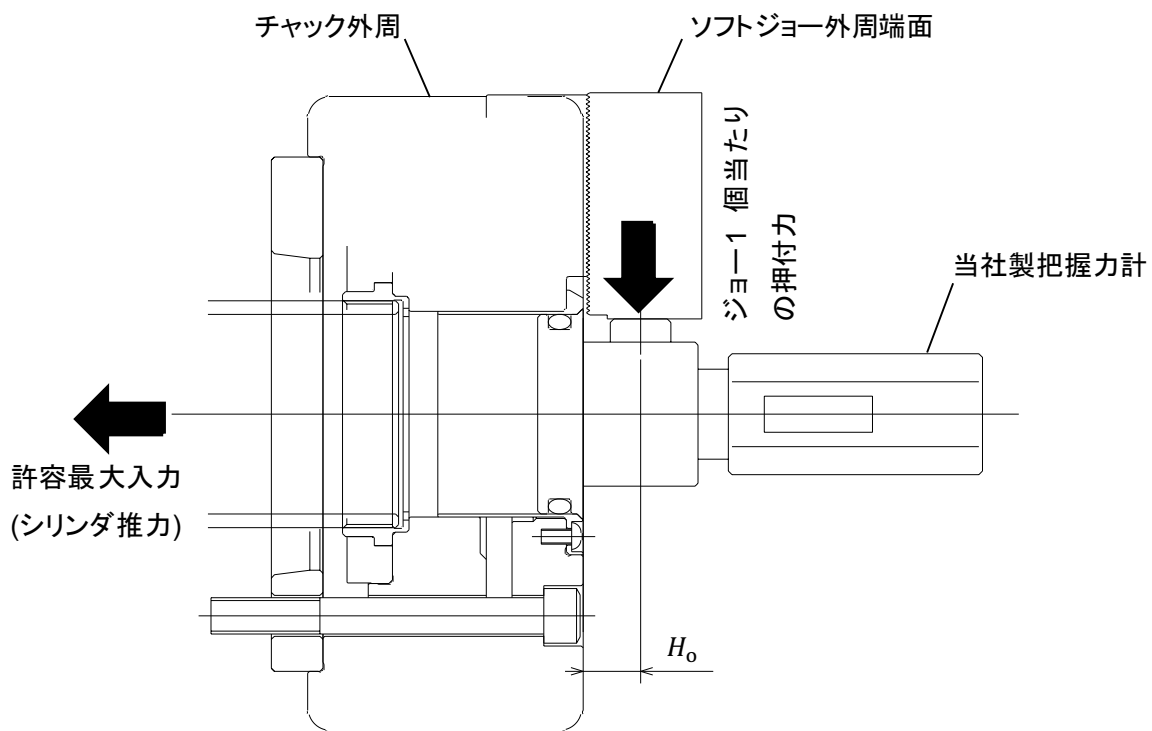


図 5 把握力測定方法

※把握力計はジョー1個当たりの押付力を表示します。把握力はすべてのジョーの押付力を合計した値です。

3.2. 使用条件の計算

表 5 計算のための記号とその意味

記号	意味		BR05	BR06	BR08	BR10	BR12	
H_o	仕様の把握部中心高さ		mm	15	19	21	23	27
H	使用時の把握部中心高さ		mm	-	-	-	-	-
H_T	標準ソフトジョーの上面高さ		mm	26	33	39	43	52
H_{max}	把握部中心の限界高さ (推奨値)		mm	50	60	70	80	90
$F_{g \max}$	最大静的把握力	外径把握時	kN	36	58.5	90	123	156
		内径把握時	kN	18	29.3	45	61.5	78
F_{gH}	許容最大入力時、 H での静的把握力		kN	-	-	-	-	-
F_g	使用時の静的把握力		kN	-	-	-	-	-
F_{gD}	使用時の動的把握力		kN	-	-	-	-	-
Q_{max}	許容最大入力	外径把握時	kN	16.6	23	35	49	60
		内径把握時	kN	8.3	11.5	17.5	24.5	30
Q	使用時の入力		kN	-	-	-	-	-
m_o	標準ソフトジョーの質量 (1 個当たり)		kg	0.174	0.424	0.782	1.20	1.782
m	使用するトップジョーの質量 (1 個当たり)		kg	-	-	-	-	-
r_o	標準ソフトジョーの重心半径		mm	39.9	48.0	56.7	71.3	98.4
r	使用するトップジョーの重心半径		mm	-	-	-	-	-
z	ジョーの数			3	3	3	3	3
n_{max}	許容最高回転速度		min^{-1}	8000	6000	5000	4500	3500
n	使用時の回転速度		min^{-1}	-	-	-	-	-
$F_{c \max}$	許容最高回転速度での把握力損失		kN	20.5	36	54	79	103
F_c	使用時の回転速度での把握力損失		kN	-	-	-	-	-
ΔF_c	質量モーメント増加分の把握力損失		kN	-	-	-	-	-
A	型式毎に異なる係数			90	231	349	377	473
B				17	21	24	25	27

3.2.1. 把握部中心高さ H での静的把握力の計算

把握部中心高さは、工作物に作用する把握力の力学的な中心点からチャック表面までの距離のことです。トップジョーの把握面が工作物に均等に当たっている場合、把握力の力学的な中心点は把握面の中央になります。均等に当たっていない場合や、把握部中心高さの推定が難しい場合、安全を優先してトップジョー上面からチャック表面の距離を用いて計算すべきです。

- 把握部中心が高くなると入力と同じでも静的把握力は低くなります。
- 把握部中心高さが H_T よりも高い場合、マスタジョーや T ナット、ジョー取付ボルトにかかる荷重が大きくなります。これらの部品の破損を防ぐため、入力を下げることによって把握力を低く抑える必要があります。
- 把握部中心高さは H_{max} 以下とすることを推奨します。

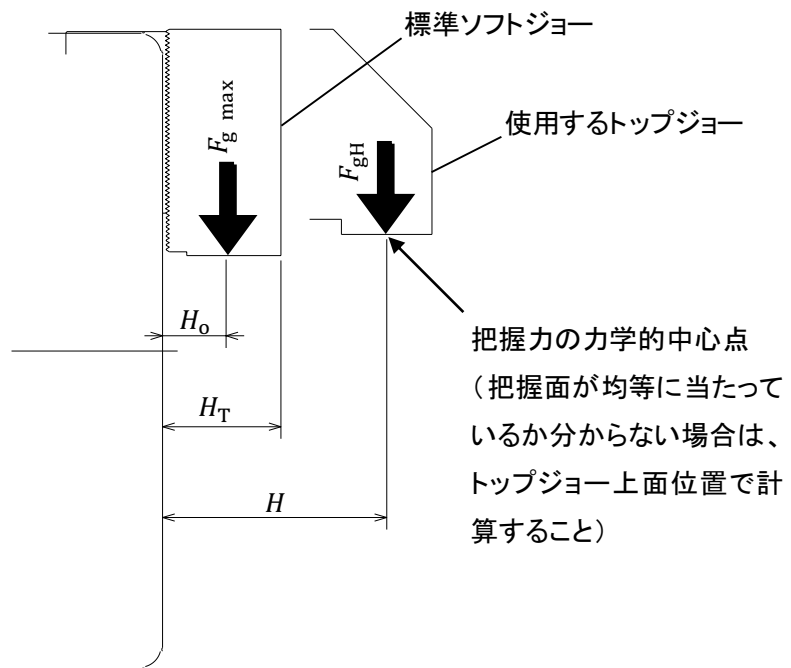


図 6 把握部中心高さ

- H が H_T 以下の場合

$$F_{gH} = F_{g \max} \times \frac{H_o + A}{H + A}$$

- H が H_T より大きい場合

$$F_{gH} = F_{g \max} \times \frac{H_o + A}{H + A} \times \frac{H_T + B}{H + B}$$

3.2.2. 遠心力による把握力損失の計算

チャックの回転中はジョーに遠心力が生じ、特に外径把握の場合には把握力を減少させる方向に作用します。これを遠心力による把握力損失と呼びます。

遠心力による把握力損失は回転速度の2乗に比例するため、特に高速回転時には十分な検討が必要です。また、トップジョーの質量や重心半径が大きくなると、遠心力による把握力損失も大きくなります。

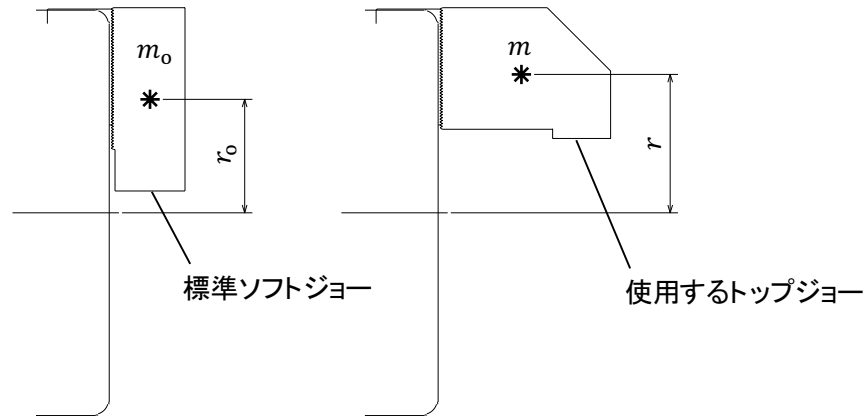


図7 遠心力による把握力損失

- $m \times r$ が $m_0 \times r_0$ より大きい場合

$$\Delta F_c = z \times (m \times r - m_0 \times r_0) \times \left(\frac{2 \times \pi \times n}{60} \right)^2 \times 10^{-6}$$

$$F_c = F_{c \max} \times \frac{n^2}{n_{\max}^2} + \Delta F_c$$

- $m \times r$ が $m_0 \times r_0$ 以下の場合

$$F_c = F_{c \max} \times \frac{n^2}{n_{\max}^2}$$

3.2.3. 把握力の決定

遠心力による把握力の損失や切削条件、工作物のひずみ、トップジョーの強度など必要な使用条件を考慮し、 F_g を決定してください。ただし、 F_g は F_{gH} 以下である必要があります。

回転中の動的把握力 F_{gD} は次のように計算されます。

- 外径把握の場合

$$F_{gD} = F_g - F_c$$

- 内径把握の場合

$$F_{gD} = F_g + F_c \quad (F_{gD} \leq F_{gH})$$

3.2.4. 使用入力 of 計算

必要な把握力のために入力がいくら必要かを計算します。

- H が H_T 以下の場合

$$Q = Q_{\max} \times \frac{F_g}{F_{gH}}$$

- H が H_T より大きい場合

$$Q = Q_{\max} \times \frac{F_g}{F_{gH}} \times \frac{H_T + B}{H + B}$$

3.2.5. 使用油圧力 of 計算

必要な入力のためには回転油圧シリンダにかける油圧力がいくら必要かを計算します。

以下の内容は当社製 SR シリンダ、SS-K シリンダ、F シリンダを使用する前提ですので、他のシリンダを使用する場合はそれぞれの取扱説明書を参照してください。

$$P = (P_{c \max} - 0.25) \times \frac{Q}{Q_{c \max}} + 0.25$$

使用油圧力が 0.5MPa より小さい場合、シリンダが作動しなかったり、作動速度が極端に遅くなったりします。この場合、入力を高くするか、シリンダを選定し直す必要があります。

表 6-1 SR シリンダとの組み合わせの場合

記号	意味		SR1453	SR1566	SR1781	SR2010	
$Q_{c \max}$	シリンダの最大推力	外径把握時	kN	43.9	45	58.7	71.8
		内径把握時	kN	47.9	49.7	64.3	75.5
$P_{c \max}$	シリンダの許容最大油圧力		MPa	4.2	4.0	4.0	4.0

表 6-2 SS-K シリンダとの組み合わせの場合

記号	意味		SS1453K	SS1666K	SS1881K	SS2110K	
$Q_{c \max}$	シリンダの最大推力	外径把握時	kN	52.1	65	73.1	71
		内径把握時	kN	56.5	70.6	79.5	74.7
$P_{c \max}$	シリンダの許容最大油圧力		MPa	4.5	4.5	4.5	3.5

表 6-3 Fシリンダとの組み合わせの場合

記号	意味		F0933H
$Q_c \max$	シリンダの最大推力	外径把握時	kN 20.6
		内径把握時	kN 22.0
$P_c \max$	シリンダの許容最大油圧力		MPa 4.0

3.3. 把握力と回転速度の関係

図 8 のグラフは、トップジョーの質量モーメント毎の把握力と回転速度の関係を表したものです。

使用条件を概算するために使用できます。

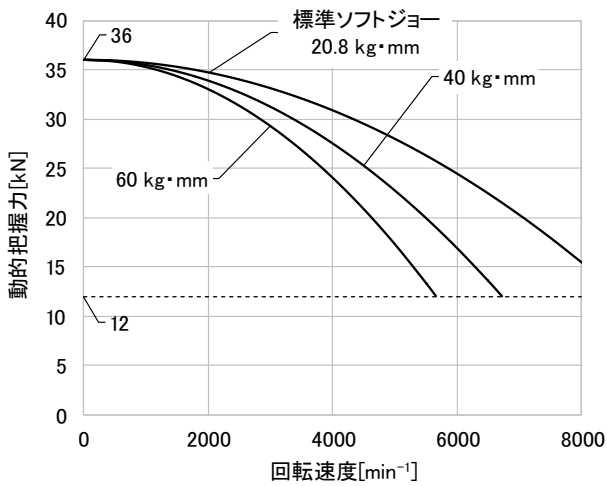


図 8-1 BR05

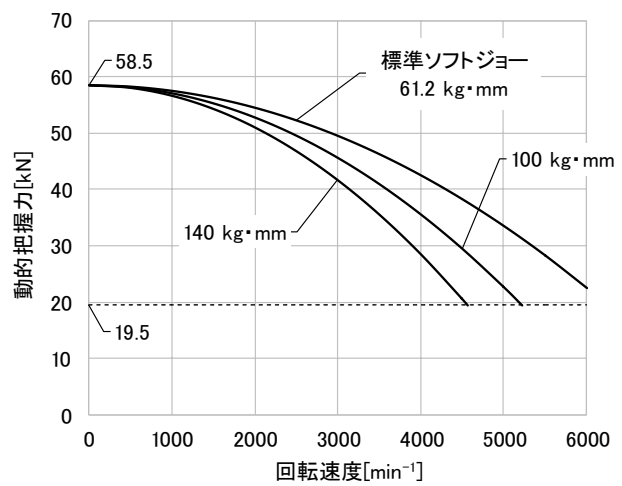


図 8-2 BR06

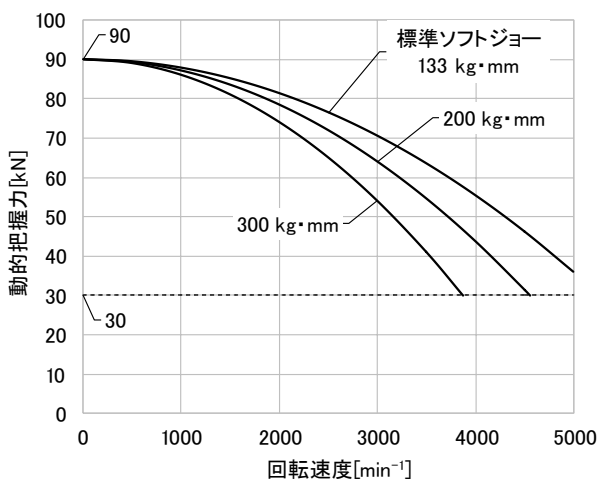


図 8-3 BR08

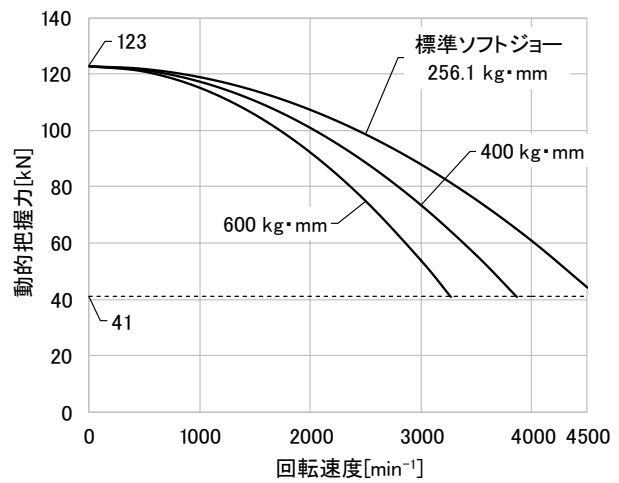


図 8-4 BR10

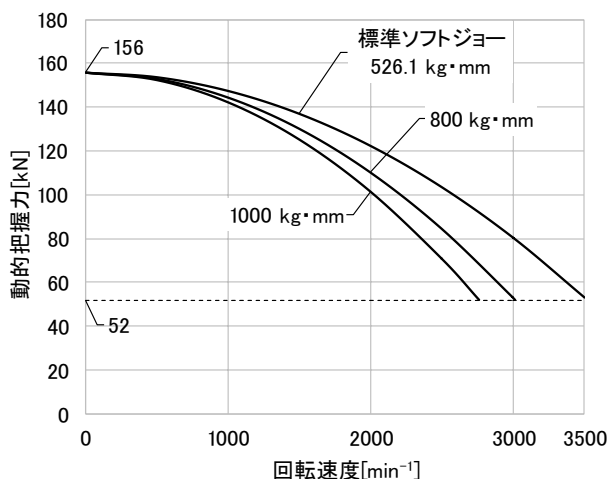


図 8-5 BR12

3.4. 把握部中心高さとの静的把握力および入力との関係

トップジョーの質量モーメントと把握力損失の関係

図 9 のグラフは、把握部中心高さとの静的把握力および入力との関係、トップジョーの質量モーメントと把握力損失の関係をそれぞれ表したものです。使用条件を概算するために使用できます。

グラフの見方について BR08 を例に説明すると、

- 把握部中心高さが 21mm で入力が 35kN の時の把握力は 90kN です。
- 把握部中心高さが 39mm を超える場合、入力を下げて使用する必要があります。例えば、把握部中心高さが 50mm の場合、入力は 30kN 以下に制限されます。
- 把握部中心高さは 70mm 以下で使用することを推奨します。
- JIS B 6150 : 2015 によると、遠心力による把握力損失は静的把握力実測値の 2/3(67%)を超えてはならないとされています。したがって、静的把握力が 90kN の時に許容される把握力損失は 60kN です。
- トップジョーの質量モーメントが 133kg·mm で回転速度が 5000min⁻¹ の時の遠心力による把握力損失は 54kN です。

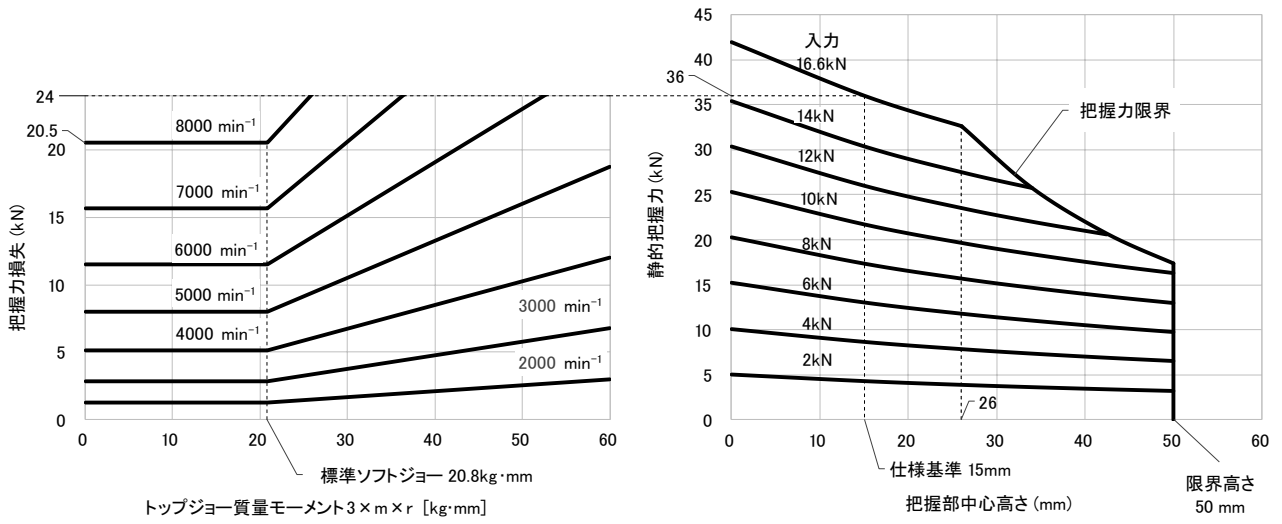


図 9-1 BR05

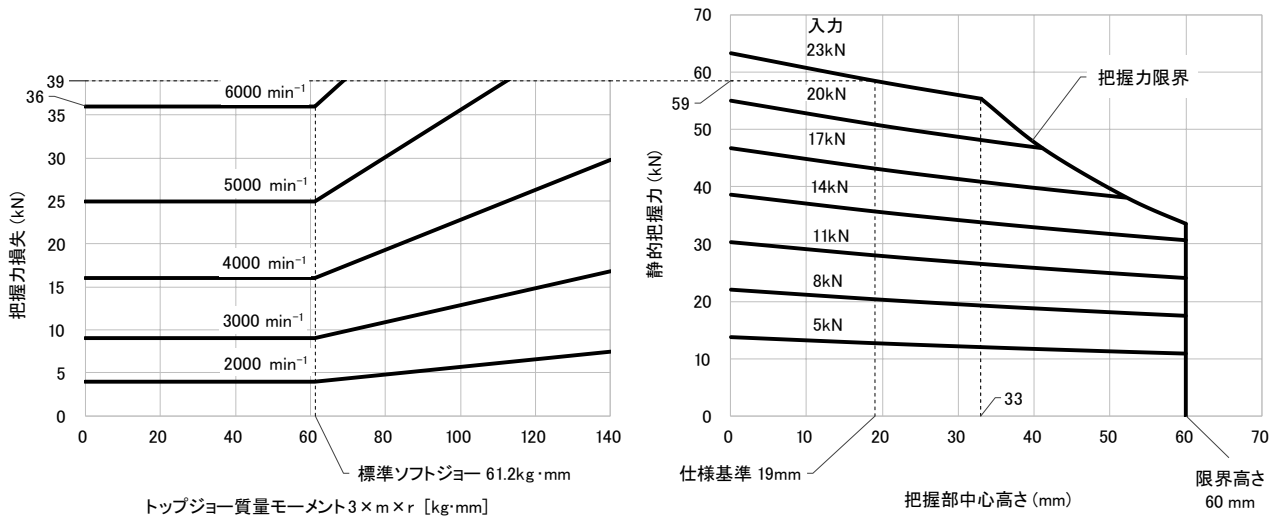


図 9-2 BR06

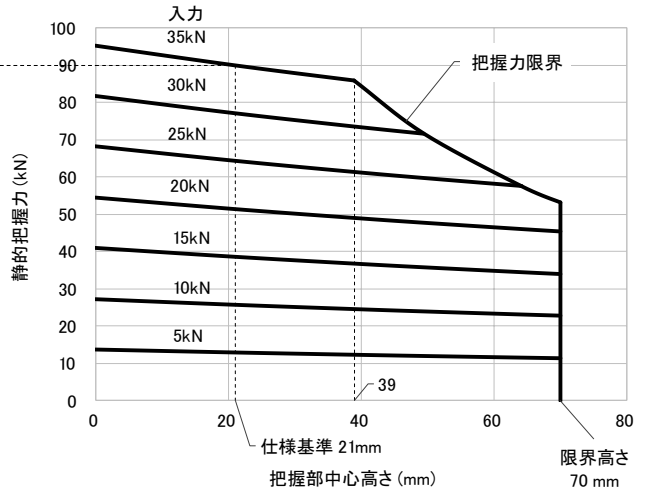
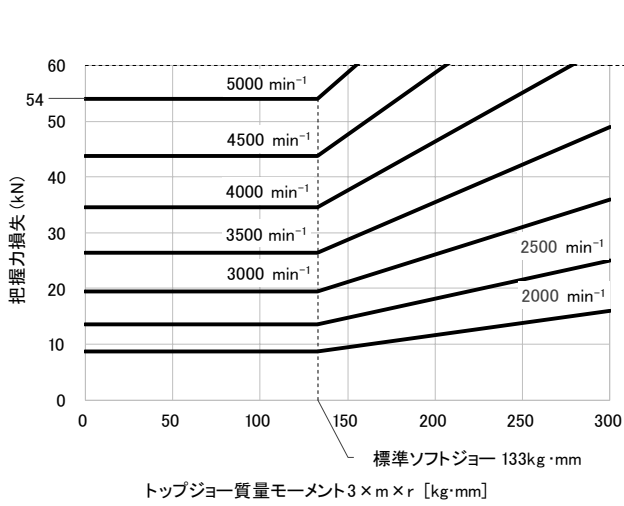


図 9-3 BR08

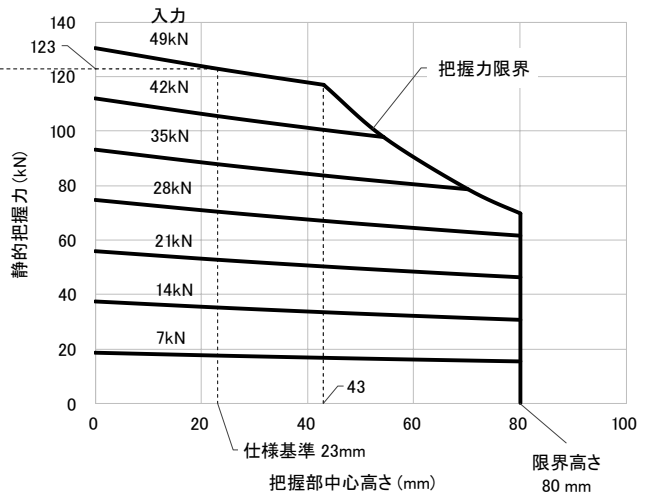
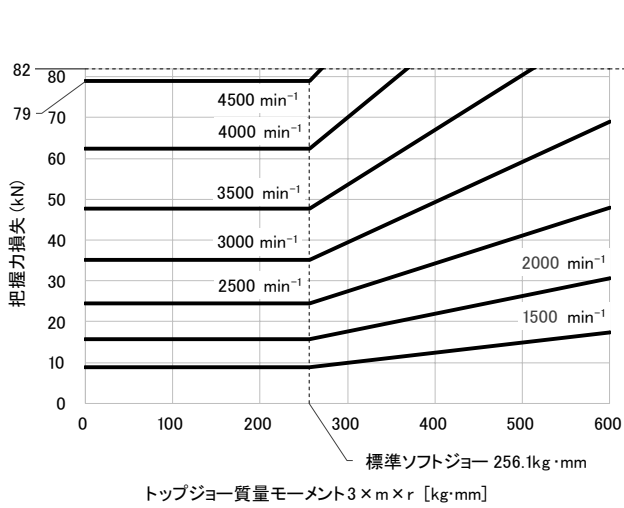


図 9-4 BR10

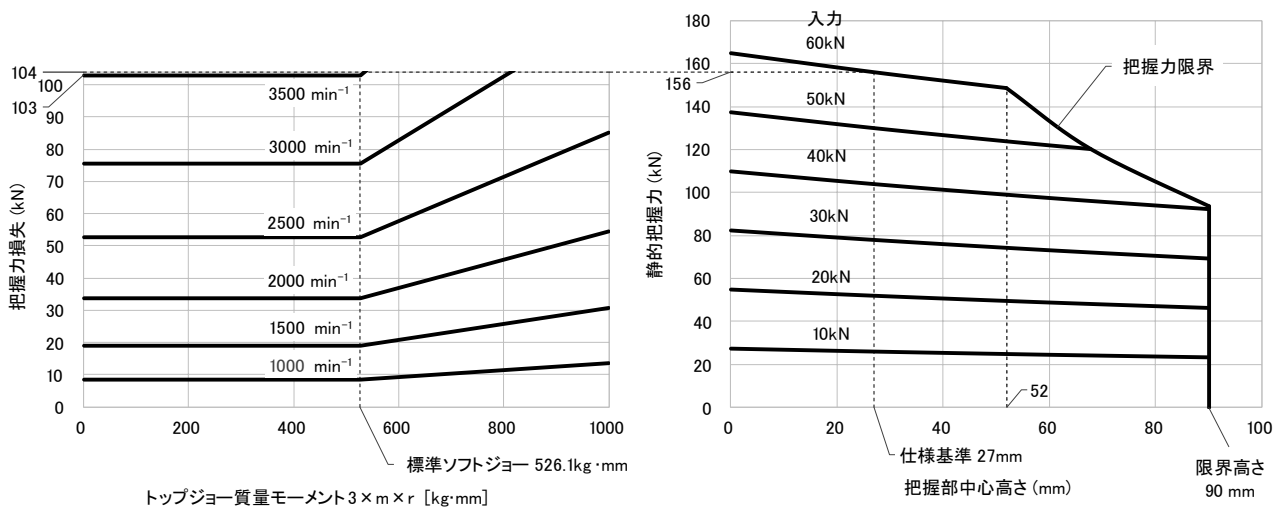


図 9-5 BR12

4. ソフトジョー

4.1. ソフトジョーの取付

ソフトジョーの取付位置は、ジョー取付ボルトを緩め、マスタジョーとのセレーション噛み合い位置を変えることにより調整できます。



危険

この表示の注意事項を守らないと、死亡や重傷など重大な人身事故の原因となります。

Tナットはマスタジョー外周側端面より飛び出さない状態で使用すること。

- Tナットがマスタジョーより飛び出した状態で使用すると、マスタジョーや Tナットが破損し、ジョーや工作物が飛散して危険。

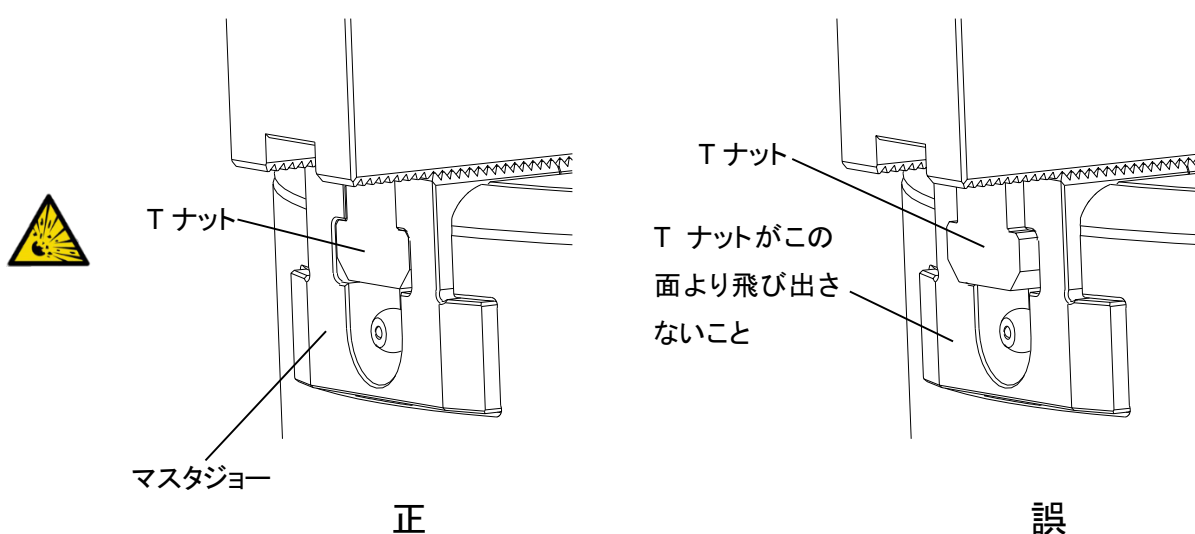


図 10

下記のようなソフトジョーは使用してはならない。

- ✓ 他社製
- ✓ マスタジョーと異なるセレーションピッチ
- ✓ 溶接で継ぎ足した物
- セレーションの噛み合わせ不良によりマスタジョーが変形して把握力が低下したり、強度不足によりソフトジョーが破損したりして、工作物が飛散して危険。

留意

この表示の注意事項を守らないと、製品が故障・損壊したり、寿命が短くなったり、周辺機器に損害を与えることがあります。



ソフトジョーを交換する際は、セレーションや Tナットの嵌合部を入念に清掃すること。

- 清掃が不十分だと精度不良の原因となる。



工作物の形状、切削条件に合わせて油圧力を設定すること。

- パイプ状の工作物を高い把握力で締め付けると歪む可能性がある。

4.2. ストロークマーク

ボデーの No.1 ジョー部には、ジョーストロークの位置を確認するためのストロークマークが刻印されています。

ジョーが開端の場合、マスタジョーの基線は図 11 のように全ストローク範囲の外側の線に一致します。

ジョーを開閉作動させると基線は全ストローク範囲内で動きますが、工作物を把握した時は基線が適正ストローク範囲内にある必要があります。

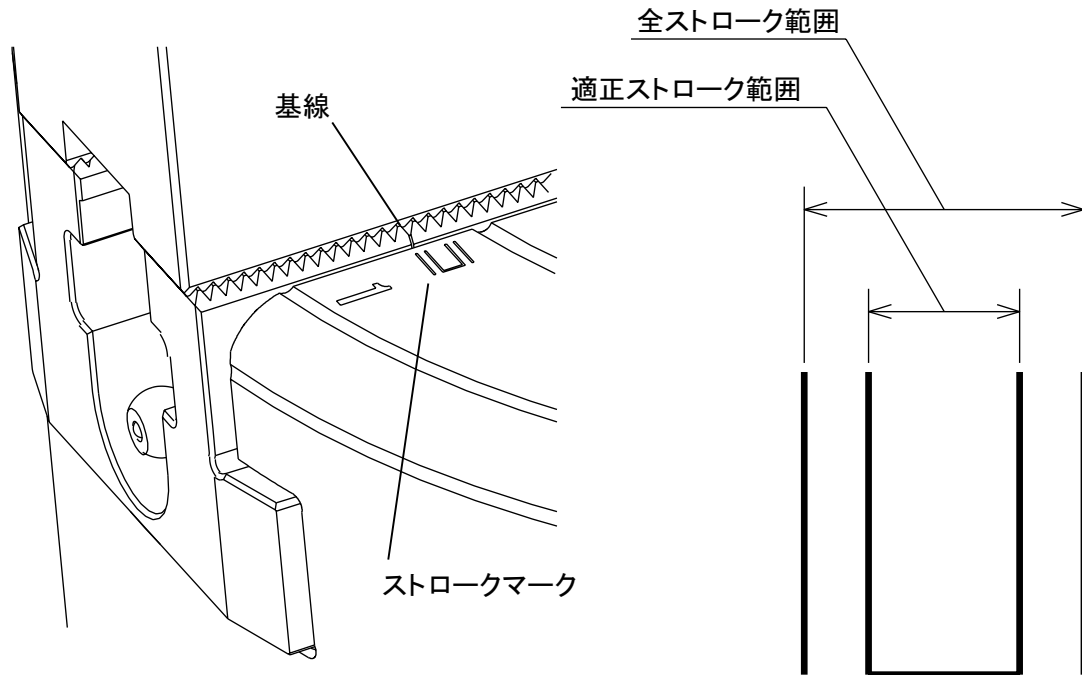


図 11 ストロークマーク

表 7

型式	BR05	BR06	BR08	BR10	BR12
適正ストローク範囲	1	1	2	2.3	2.7

[mm]



危険

この表示の注意事項を守らないと、死亡や重傷など重大な人身事故の原因となります。



工作物を把握する際、マスタジョーの基線が適正ストロークの範囲内で使用すること。

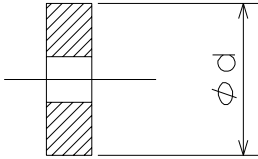
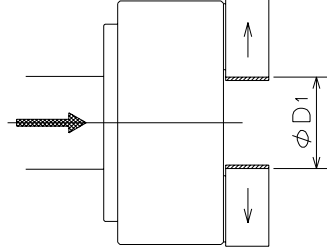
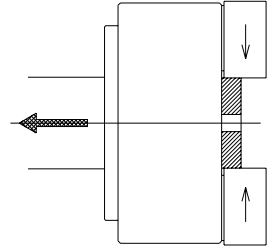
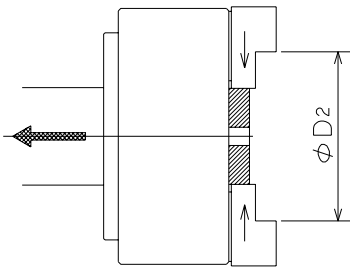
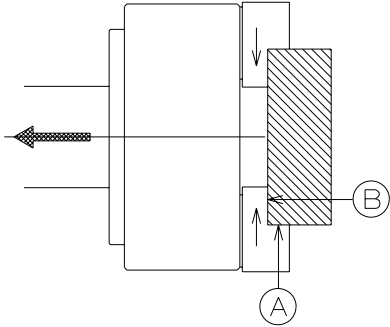
- ストロークエンド近くでの把握は工作物の把握部公差のばらつき等により、工作物を把握していないことがあり、工作物が飛散して危険。
- ストロークエンド近くで常用するとマスタジョーに過大な力がかかることでチャックが破損し、工作物が飛散して危険。



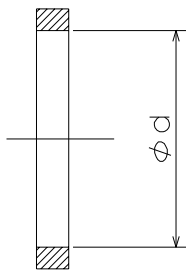
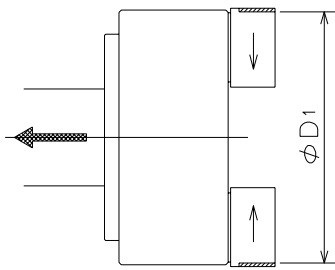
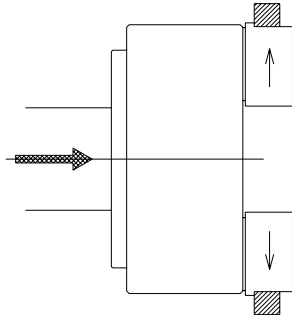
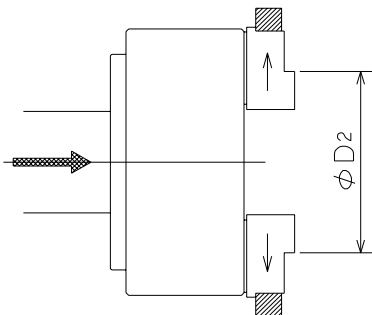
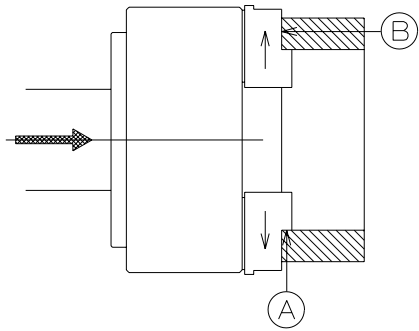
作業前、工作物を把握せずにジョーを開閉させ、マスタジョーの基線が全ストローク範囲だけ動くことを確認すること。

- チャック内部への切粉の堆積やドローナットの緩み等によってジョーストロークが不足すると、工作物を把握していないことがあり、工作物が飛散して危険。

4.3. 外径把握時のソフトジョーの成形手順

<p>① 成形プラグの用意</p> <p>プラグの表面粗さは 25s 程度とし、歪まない厚さのある形状にしてください。</p> <ul style="list-style-type: none"> ● 成形部の寸法によって使い分けられるよう、外径寸法が異なるプラグを何種類か用意しておく便利です。 ● プラグを把握する際にボルト等で案内できるよう、中心にねじ加工しておく便利です。 	
<p>② プラグ把握部の加工</p> <p>チャックをアンクランプし、ジョーを最大に開いてください。</p> <p>次に D_1 を加工してください。D_1 は、ジョーストロークの中央付近で成形プラグを把握できる寸法にしてください。</p> $D_1 = d + \frac{\text{ジョーストローク}}{2}$	
<p>③ プラグの把握</p> <p>D_1 部でプラグを把握してください。</p> <ul style="list-style-type: none"> ● プラグが傾かないよう、チャック前面に押し当てながら把握してください。数回繰り返し把握してプラグを安定させてください。 ● プラグを把握した時、マスタジョーの基線が適正ストローク範囲内にあることを確認してください。(P-23 参照) 	
<p>④ 成形</p> <p>プラグを把握したままの状態では D_2 を加工してください。</p> <p>D_2 は工作物の直径と同径 (H7 程度) とし、表面粗さは 6.3s 以下に加工してください。</p> <ul style="list-style-type: none"> ● 成形時の油圧力は工作物加工時と同じか、若干高めを設定してください。 ● プラグが歪むときは油圧力を落とすか、プラグを歪みにくい形状に変えてください。 	
<p>⑤ 試切削</p> <p>プラグを取り除き、工作物を把握してください。</p> <ul style="list-style-type: none"> ● 工作物を把握した時、マスタジョーの基線が適正ストローク範囲内にあることを確認してください。(P-23 参照) ● 試切削を行い、加工精度やスリップ等が起こらないかを確認してください。 ● 把握面は A 面および B 面がそれぞれ当たるように把握してください。 	

4.4. 内径把握時のソフトジョーの成形手順

<p>① 成形リングの用意</p> <p>リングの表面粗さは 25s 程度とし、歪まない厚さのある形状にしてください。</p> <ul style="list-style-type: none"> ● 成形部の寸法によって使い分けられるよう、内径寸法が異なるリングを何種類か用意しておく便利です。 	
<p>② リング把握部の加工</p> <p>チャックをアンクランプし、ジョーを最小に閉じます。</p> <p>次に D_1 を加工してください。D_1 は、ジョーストロークの中央付近で成形リングを把握できる寸法にしてください。</p> $D_1 = d - \frac{\text{ジョーストローク}}{2}$	
<p>③ リングの把握</p> <p>D_1 部でリングを把握してください。</p> <ul style="list-style-type: none"> ● リングが傾かないよう、ジョーに押し当てながら把握してください。数回繰り返し把握してリングを安定させてください。 ● リングを把握した時、マスタジョーの基線が適正ストローク範囲内にあることを確認してください。(P-23 参照) 	
<p>④ 成形</p> <p>リングを把握したままの状態では D_2 を加工してください。</p> <p>D_2 は工作物の直径と同径 (h7 程度) とし、表面粗さは 6.3s 以下に加工してください。</p> <ul style="list-style-type: none"> ● 成形時の油圧力は工作物加工時と同じか、若干高めを設定してください。なお、内径把握の場合、外径把握の許容最大入力の 1/2 以下で使用する必要があります。 ● リングが歪むときは油圧力を落とすか、リングを歪みにくい形状に変えてください。 	
<p>⑤ 試切削</p> <p>リングを取り除き、工作物を把握してください。</p> <ul style="list-style-type: none"> ● 工作物を把握した時、マスタジョーの基線が適正ストローク範囲内にあることを確認してください。(P-23 参照) ● 試切削を行い、加工精度やスリップ等が起こらないかを確認してください。 ● 把握面は A 面および B 面がそれぞれ当たるように把握してください。 	

4.5. Tnut-Plus

BR チャックにはオプション品として図 12-1 のような Tnut-Plus が用意されています。

Tnut-Plus を使用して成形したソフトジョーは、チャックから一度取り外した場合でも、再度同じ場所に取り付け直すことで成形直後と同等の把握精度を維持できます。

- 対応する Tnut-Plus の型式は表 4-1 を参照してください。
- Tnut-Plus の取付再現性を長期間安定して維持するため、ジョー取付ボルトを締め付ける際は、常にチャック外径側のボルト①から規定トルクで締め付けてください。(図 12-2 参照)
- Tnut-Plus はボルトの締め付けによって弾性変形する構造のため、ボルトを締め付けた際の手ごたえが従来の T ナットとは異なって感じられますが正常です。
- Tnut-Plus を長期間使用するとソフトジョーが固着して取り外しにくくなることがあります。その際はプラスチックハンマで軽く叩いて取り外してください。T ナットの側面に CHUCK GREASE PRO を塗布して使用していただくと固着しにくくなります。
- 工作物把握面のへたりなどの経時変化による把握精度の悪化は起こりえます。その場合はソフトジョーを再成形してください。

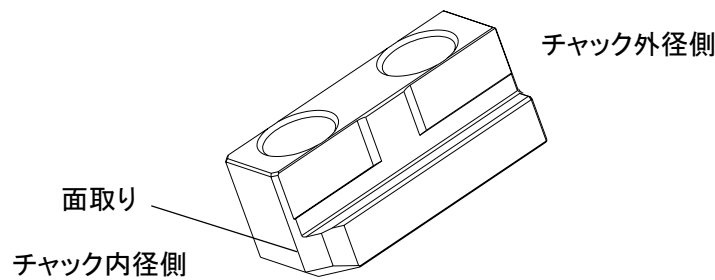


図 12-1 Tnut-Plus

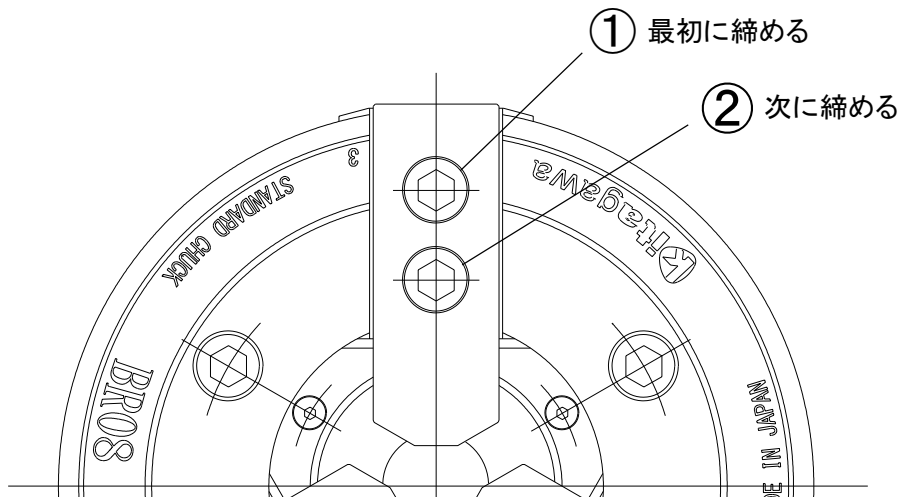


図 12-2 ジョー取付ボルトの締め付け順序



警告

この表示の注意事項を守らないと、死亡や重傷など重大な人身事故の原因となる可能性があります。



Tnut-Plus は、面取りがある側をチャック内径側にして取り付けること。(図 12-1 参照)

- 逆向きに取り付けると、マスタジョーの変形が大きくなって焼き付きを生じる恐れがあり、把握力の低下により工作物が飛散して危険。



Tnut-Plus は、対応していないチャックでは使用しないこと。

(対応していないチャックはT溝形状が異なるため、物理的に取り付けることができないようになっているが、追加工してむりやり使用しないこと)

- 対応していないチャックで使用すると、マスタジョーの変形が大きくなって焼き付きを生じる恐れがあり、把握力の低下により工作物が飛散して危険。
- Tナットやマスタジョーへの追加工は破損につながり、工作物が飛散して危険。



他社製ソフトジョーを使用しないこと。

- 他社製ソフトジョーを使用すると、マスタジョーの変形が大きくなって焼き付きを生じる恐れがあり、把握力の低下により工作物が飛散して危険。
- 他社製ソフトジョーを使用すると、Tナットが破損する恐れがあり、工作物が飛散して危険。

留意

この表示の注意事項を守らないと、製品が故障・損壊したり、寿命が短くなったり、周辺機器に損害を与えることがあります。



他社製ソフトジョーを使用しないこと。

成形済みのソフトジョーを再取付する場合、成形時と同じTナットを使用し、ソフトジョーとマスタジョーのジョーNo.を合わせ、同じセレーション位置に取り付けること。また、セレーションやTナットの嵌合部を入念に清掃すること。

- 上記の注意事項を守らないと精度不良の原因となる。

5. 追加工可能範囲

ボデー表面にロケータや治具を取り付ける場合、図 13 の斜線部で示された追加工可能範囲内にねじ穴やピン穴を加工してください。

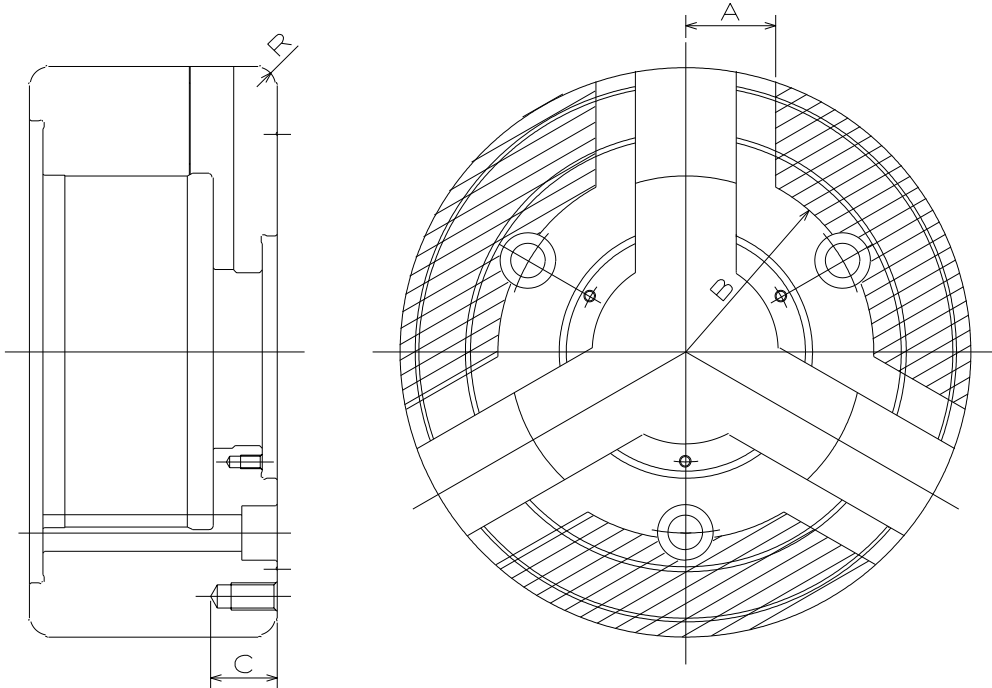


図 13 追加工可能範囲

表 8

型式	BR05	BR06	BR08	BR10	BR12
A	23	30	33	36	42
B	43	54.5	69	79.5	94.5
C (max)	15	25	25	25	30
R	5	5	7.5	7.5	11.5

[mm]



危険

この表示の注意事項を守らないと、死亡や重傷など重大な人身事故の原因となります。



ロケータまたは治具には遠心力による飛散防止対策(ダウエルピン等)を施し、十分な数と強度のボルトで取り付けること。

- 遠心力によりロケータや治具が飛散する恐れがあり、危険。

6. 保守点検

6.1. 定期点検

表 9 定期点検

間隔	内容
毎日	<ul style="list-style-type: none"> ● グリース給油してください。 高速回転や水溶性切削水を大量に使用する場合、使用条件に合わせてグリース給油の間隔をより短くしてください。 ● 作業前、工作物を把握せずにジョーを開閉させ、マスタジョーの基線 が全ストローク範囲だけ動くことを確認してください。(P-23 参照) ● 作業終了時、チャックをエアガン等で清掃してください。
3ヶ月毎	<ul style="list-style-type: none"> ● 各部のボルトの緩みがないかを確認してください。
6ヶ月毎または 10 万ストローク毎 (鋳物加工の場合は 2ヶ月毎)	<ul style="list-style-type: none"> ● 分解清掃を行ってください。(P-30 参照)

6.2. グリース給油

6.2.1. 指定グリース

表 10 指定グリース

型式	指定グリース	グリースニップル	1ヶ所当たりのグリース量 [g]
BR05	CHUCK GREASE PRO	JIS B 1575 : 2000 1 型 (M6×0.75)	3
BR06			4
BR08			6
BR10			10
BR12			12

6.2.2. グリース給油手順

- ① ジョーを開いた状態にし、作業前に必ず機械の主電源を切ってください。
- ② 各マスタジョーのグリースニップルより、グリースガンを使用し、表 10 の量のグリースを給油してください。
- ③ グリース給油後、工作物を把握しないでジョーの開閉操作を数回行ってください。

6.2.3. グリースおよび防錆剤の安全情報

適用範囲

- 指定グリース
- 出荷時に製品に塗布された防錆剤

指定以外のグリースや、お客様で別途用意された防錆剤についてはそれぞれの安全データシート(SDS)をご用意頂き、参照してください。

表 11 応急処置

吸入した場合	大量に吸入した場合は、直ちに新鮮な空気のある場所に移し、保温して安静に保つ。 必要なら医師の診断を受ける。
皮膚に付着した場合	付着物を拭き取り、水と石けんでよく洗う。 かゆみや炎症などの症状がある場合は、速やかに医師の診断を受ける。
目に入った場合	清浄な水で最低 15 分間洗浄した後、医師の手当てを受ける。
飲み込んだ場合	無理に吐かせようとせず、直ちに医師の診断を受ける。

6.3. 分解

以下の分解手順は P-5～6 も併せて参照しながらお読みください。

- ① 作業前に必ず機械の主電源を切ってください。
 - ② ジョー取付ボルト[12]を緩め、ソフトジョー [4]と T ナット[5]を取り外してください。
 - ③ カバー取付ボルト[14]を緩め、カバー[8]を取り外してください。
 - ④ チャック取付ボルト [11]を緩め、ドローナット連結用プレート [10]でドローナット[7]を回し、チャックをスピンドルから取り外してください。
 - ⑤ ウェッジプランジャ[2]をチャック後方へ取り外してください。
 - ⑥ マスタジョー[3]をチャック内周側へ取り外してください。
- 再組立は指定グリースを十分に塗布しながら、分解と逆の手順で行ってください。
 - チャックを機械に再取付する際は「8.5.チャックの取付手順」を参照してください。
 - 再組立後は、規定の把握力が得られているのを P-12 の方法で確認することを推奨します。



危険

この表示の注意事項を守らないと、死亡や重傷など重大な人身事故の原因となります。



分解した部品は灯油等で清掃し、破損や磨耗、亀裂、焼き付き等がないかよく調べ、必要な場合は修理や交換を行うこと。

- 故障品の継続使用はチャックの破損を招き、工作物が飛散して危険。

留意

この表示の注意事項を守らないと、製品が故障・損壊したり、寿命が短くなったり、周辺機器に損害を与えることがあります。



再組立の際、ボデーとウェッジプランジャ、マスタジョーのジョーNo.を合わせて組み立てること。

また、部品同士をぶつけたり、衝撃を与えたりしないこと。特にマスタジョーを組み込む際、ボデーにぶつけないよう注意すること。

- 注意事項を守らないと、精度不良の原因となる。

7. 故障と対策

7.1. 故障と対策

故障が疑われる場合、まず表 12 の内容を再点検し、対策を行ってください。

表 12 故障と対策

不具合	原因	対策
ジョーが動かない	部品が破損している。	分解清掃し、破損部品を交換してください。(P-30 参照)
	摺動面が焼き付いている。	分解清掃し、焼き付き部を油砥石等で修正するか、部品を交換してください。(P-30 参照)
	シリンダが作動していない。	配管および電気系統を調べ、異常が無ければシリンダを修理または交換してください。
ストローク不足	切粉が内部に堆積している。	分解清掃してください。(P-30 参照)
	ドロースタンプが緩んでいる。	シリンダからドロースタンプを外して締め直してください。
工作物のスリップ	ジョーストロークが足りない。	工作物を把握した時、マスタジョーの基線が適正ストローク範囲内にあるか確認してください。(P-23 参照)
	把握力が不足している。	正しい油圧力になっているかを確認してください。
	トップジョーの成形径が工作物径に合っていない。	正しい成形方法に基づいて再成形を行ってください。(「4.ソフトジョー」参照)
	切削力が大きすぎる。	切削力を計算し、チャックや機械の仕様合っているかを確認してください。
	グリース給油不足。	グリース給油してください。(P-29 参照)
	回転速度が高すぎる。	必要な把握力が得られる回転速度まで下げてください。
	バーフィーダやステディレスト、テールストック等の芯違いによる振り回しがある。	芯合わせを十分行い、振り回しをなくしてください。
精度不良	チャックの外周振れが大きい。	振れを 0.020mm T.I.R. 以内に調整してください。
	マスタジョー、トップジョーのセレクションにゴミが付着している。	トップジョーを取り外し、セレクションをよく清掃してください。
	ジョー取付ボルトが十分締まっていない。	ジョー取付ボルトを規定トルクで締め付けてください。(P-8 参照)
	トップジョーの成形方法が適切でない。	成形プラグがチャック端面に対して平行かどうか、把握力によって変形していないか確認してください。
	トップジョーの高さが高過ぎ、トップジョーが変形したり、ジョー取付ボルトが伸びたりしている。	トップジョーの高さを低くしてください。 把握面が工作物に均等に当たるよう調整してください。
	把握力が大き過ぎ、工作物を変形させている。	加工できる範囲で把握力を低くし、変形を防止してください。

7.1.1. 使用によるマーキング類の経年劣化について

長期間、切粉等にさらされることでボデー表面にマーキングされている形式やシリアル No. が掠れて見えにくくなる場合があります。そのような場合、ボデー外周にマーキングされている URL 中にも型式やシリアル No. の情報が含まれていますので、そちらを確認してみてください。

また、ロゴプレート（青色の K マーク）は接着剤でボデーに強力に接着されていますが、同様の理由で掠れたり剥がれたりすることがあります。万一剥がれた場合でも性能や安全への影響はありません。故障ではありませんので、安心してご使用ください。



危険

この表示の注意事項を守らないと、死亡や重傷など重大な人身事故の原因となります。



焼き付きや破損によりチャックが作動不良になった場合、**P-30** の分解手順に従ってチャックを機械から取り外すこと。もし工作物等が邪魔をしてトップジョーやカバーを取り外せないような状態にあるなら、無理に分解するのは止めて、直ちに販売店あるいは当社に相談すること。

- 無理な分解は重大な人身事故を招く恐れがある。



修理は訓練を受けたことがある経験者のみが行うこと。

- 経験者、販売店あるいは当社の指導を受けたことのない人による修理は重大な人身事故を招く恐れがある。

7.2. 故障時の連絡先

故障の際にはご購入いただいた販売店または裏表紙の当社支店までお申し付けください。

機械メーカーの方へ

このページからは、機械メーカーの方(チャックを機械へ取り付けられる方)向けの内容を記載しています。機械メーカーの方に限らず、チャックを着脱する際は内容をよく読み、十分理解した上で安全な作業を行ってください。

8. 取付

8.1. 取付概念図

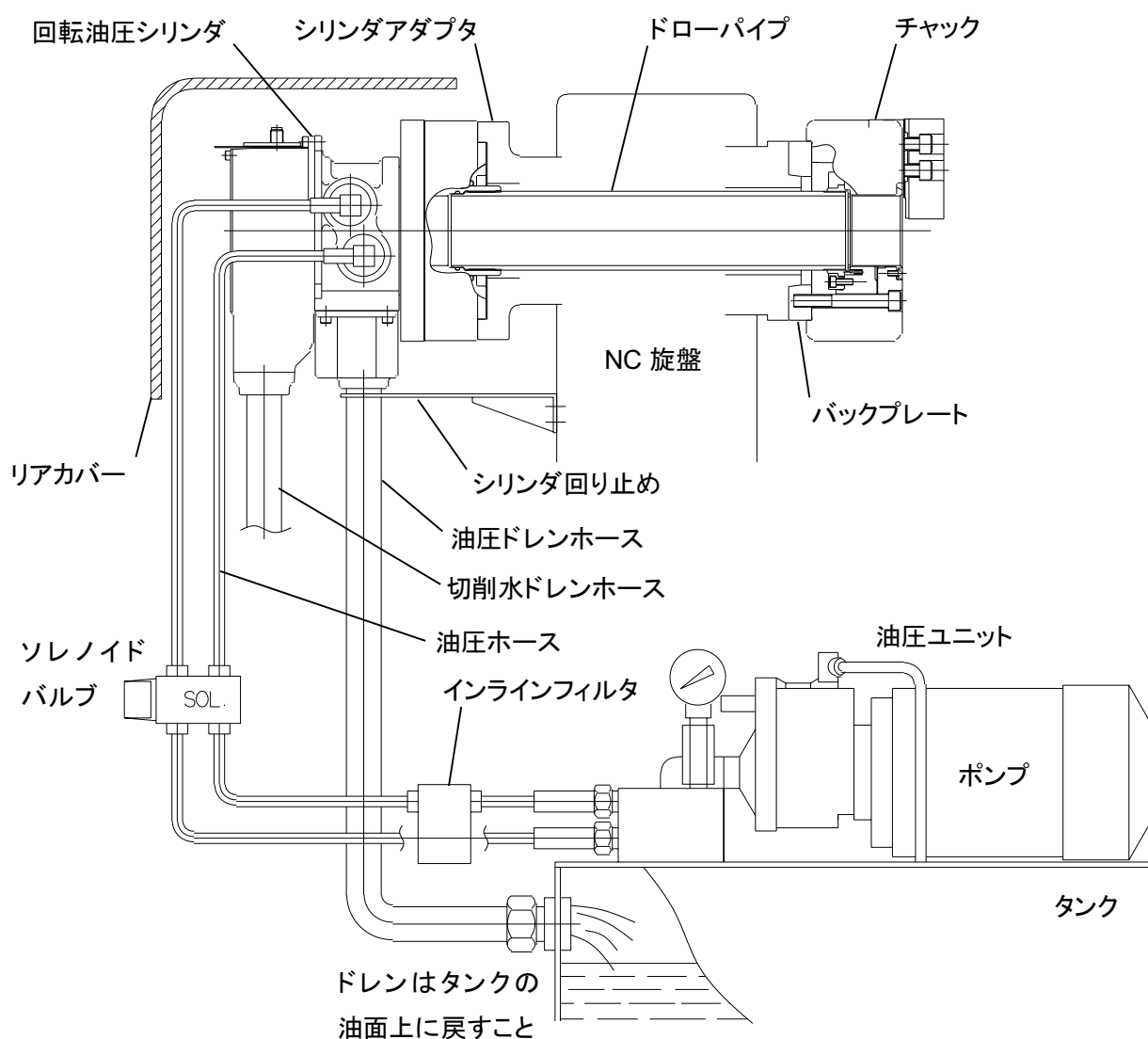


図 14 取付概念図



危険

この表示の注意事項を守らないと、死亡や重傷など重大な人身事故の原因となります。



シリンダと同一の油圧源で他のアクチュエータも作動させる場合、加工中にシリンダの圧力低下が起きないことをあらかじめ確認すること。

- 油圧力の低下は把握力の低下を招き、工作物が飛散して危険。



ドレンホースは、ドレンが滞留なくスムーズに流れるようにすること。

ドレンは必ず油圧ユニットの油面上に戻すことで背圧がかからないようにすること。

- ドレンがスムーズに流れないと、シリンダから油漏れを生じ、火災につながる恐れがあり危険。



シリンダやその他の周辺機器についてはそれぞれの取扱説明書の指示に従うこと。

- 指示に従わないと重大な人身事故を招く恐れがある。



警告

この表示の注意事項を守らないと、死亡や重傷など重大な人身事故の原因となる可能性があります。



油圧回路内の塵埃は完全に除去すること。また、インラインフィルタを組み込むこと。

- シリンダ内に異物が混入すると、回転バルブが焼き付き、ホースを引きちぎりながらシリンダが回転するので危険。また、油圧の遮断により工作物が飛散して危険。



ホースはフレキシブルホースを用い、曲げ力や張力がシリンダに掛からないようにすること。

- シリンダへ外力がかかった状態で回転させると、シリンダの回転バルブが焼き付き、ホースを引きちぎりながらシリンダが回転するので危険。また、油圧の遮断により工作物が飛散して危険。

留意

この表示の注意事項を守らないと、製品が故障・損壊したり、寿命が短くなったり、周辺機器に損害を与えることがあります。



特に大型の油圧ユニットを使用する場合、圧力供給ラインに絞り弁を入れてサージ圧を抑えること。

- 過大なサージがあると、チャックの寿命の低下に繋がる。



油圧ホースの内径はできるだけ大きいものを使用し、配管長さはできるだけ短くすること。

- 内径が小さかったり配管長が長かったりすると、ジョーの開閉速度が遅くなる可能性がある。



ドレンホースには緩やかに流れ勾配を付け、エアポケットが生じないようにすること。

- ドレンに空気が混入すると油圧ユニットの騒音が大きくなったり、寿命の低下に繋がったりする。

8.2. バックプレート

スピンドル端形状およびチャックの取付寸法に合わせたバックプレートを用意してください。

チャックの取付寸法は JIS B 6109-2 : 2005 に準拠しています。

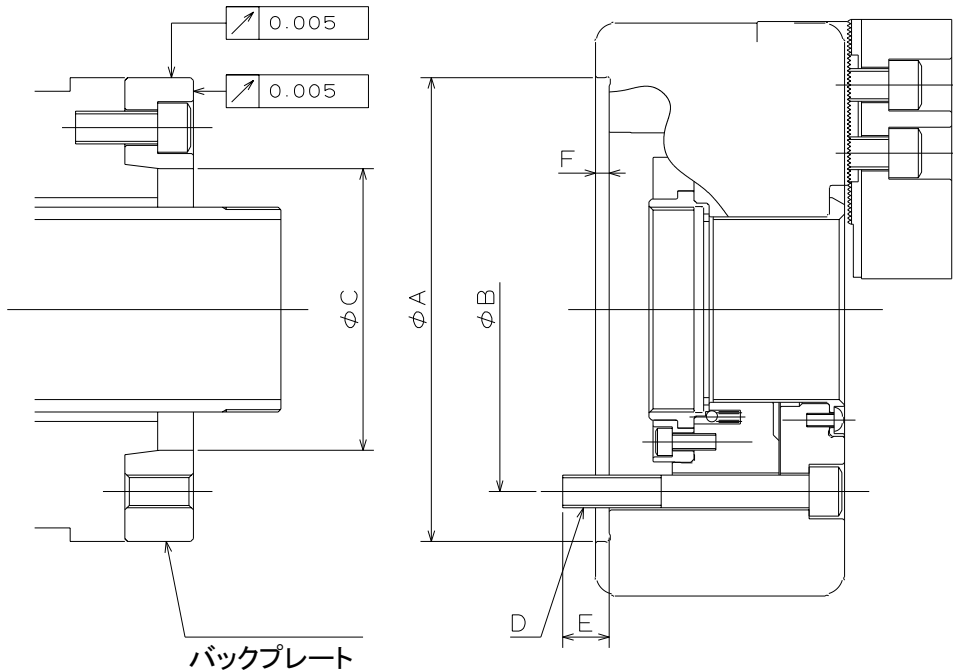


図 15 取付寸法

表 13

型式	BR05	BR06	BR08	BR10	BR12
A (H6)	110	140	170	220	300
B	82.6	104.8	133.4	171.1	235
C (max)	60	82	104	137	155
D	3×M10	3×M10	3×M12	3×M16	3×M20
E	15	16	17	22	29
F	4	5	5	5	6

[mm]

留意

この表示の注意事項を守らないと、製品が故障・損壊したり、寿命が短くなったり、周辺機器に損害を与えることがあります。



バックプレートの端面振れおよびインロー径振れはそれぞれ 0.005mm T.I.R.以下にすること。
(バックプレートを機械に取り付け、端面およびインロー径を機上仕上げしてもよい)

- バックプレートの振れが大きいと精度不良の原因となる。



プランジャストロークがバックプレートによって規制されるよう、C 寸法は表 13 の値以下とすること。

- プランジャストロークが規制されないと、チャックの仕様よりも長いストロークのシリンダと組み合わせた場合、マスタジョーがカバーに干渉して破損する恐れがある。

8.3. ドローパイプ

ドローパイプ長 L は、チャック取付面とシリンダ取付面の距離 X から決定してください。

使用条件に対して強度が十分かどうかの判断はドローパイプの設計者が行ってください。本書に記載されている寸法は、あらゆる条件下でドローパイプが破損しないことを保証するものではありません。

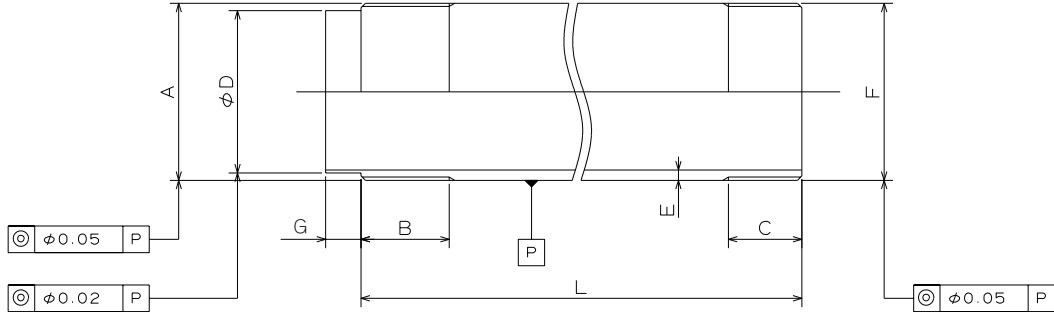


図 16 ドローパイプ

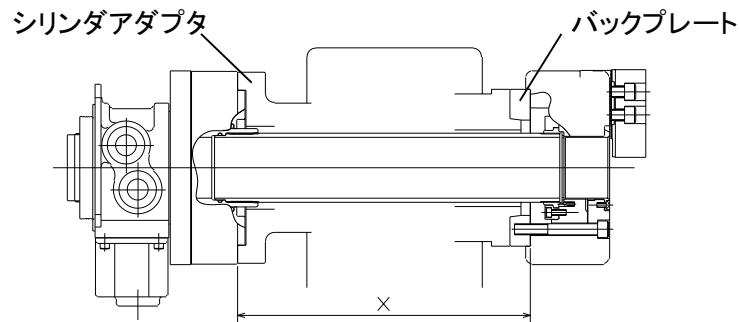


図 17 チャック取付面とシリンダ取付面の距離

表 14 ドローパイプ寸法

型式	シリンダ	A	B	C	D (f7)	E (min)	F (max)	G	L
BR05	F0933H	M38 × 1.5	25	25	34	3.5	M40 × 1.5	8	X+31
BR06	SR1453 SS1453K	M60 × 2	30	20	55	3.5	M60 × 2	12	X+36
BR08	SR1566 SS1666K	M75 × 2	35	25	70	4.5	M75 × 2	12	X+44
BR10	SR1781 SS1881K	M90 × 2	35	25	85	4.5	M90 × 2	12	X+41
BR12	SR2010 SS2110K	M115 × 2	35	30	110	4.5	M115 × 2	12	X+40

[mm]

留意

この表示の注意事項を守らないと、製品が故障・損壊したり、寿命が短くなったり、周辺機器に損害を与えることがあります。



シリンダとチャックは、1本のドローパイプで連結すること。

- 複数のドローパイプで繋ぎ合わせて連結すると、精度不良の原因となる。

8.4. ドローナットの分解とねじ加工

以下の手順は P-5～6 も併せて参照しながらお読みください。

- ① プランジヤナット取付ボルト[13]を緩め、プランジヤナット[6]とドローナット[7]を取り外してください。
この際、スチールボール[15]およびコイルバネ[9]を紛失しないように注意してください。
- ② ドローパイプのねじ径に合わせ、ドローナット[7]にねじ加工してください。
- ③ ドローナット[7]をプランジヤナット[6]に組み込み、プランジヤナット取付ボルト[13]を締め付けてください。



危険

この表示の注意事項を守らないと、死亡や重傷など重大な人身事故の原因となります。



ドローナットへは表 14 の寸法 F 以上のねじ加工はしないこと。また、ねじ精度は 6H / 6g とすること。

- 強度不足によりドローナットが破損し、把握力が一瞬のうちに失われ、工作物が飛散して危険。

8.5. チャックの取付手順

シリンダの取付手順についてはシリンダの取扱説明書も併せてお読みください。

- ① 作業前に必ず機械の主電源を切ってください。
- ② ドローパイプのねじ部に接着剤を塗布し、シリンダのピストンロッドへねじ込んでください。
この際の締付トルクはシリンダの取扱説明書の「2.安全に係わる重要警告事項」を参照してください。
- ③ シリンダをスピンドルに取り付けてください。
- ④ シリンダの振れを確認し、異常が無いなら油圧ホースとドレンホースを取り付けてください。
- ⑤ 機械の電源を入れ、シリンダを 0.5MPa で 2～3 回作動させてください。異常が無いならピストンを前進端にして機械の主電源を切ってください。
- ⑥ チャックのソフトジョーとカバーを取り外してください。
- ⑦ 図 18 のように、ドローナット連結用プレートをチャックの中心穴に挿入し、ドローナットを回しながらドローパイプに連結してください。スムーズにねじ込めない場合は無理にねじ込まず、ねじの傾き等を確認してください。
- ⑧ ドローナットを回し、チャックがスピンドル取付面に完全に密着する状態にしてください。
- ⑨ チャック取付ボルトを均等に、規定トルクで締め付けてください。(「2.安全に係わる重要警告事項」参照)
チャックの外周振れは 0.020mm T.I.R.以下としてください。芯出し調整をする場合、ボデー側面をプラスチックハンマで軽く叩いてください。
- ⑩ ドローナットを回し、マスタジョーの基線がストロークマークの外側の線に合うよう調整してください。(P-23 参照)

ドローナットにはクリックストップ(回り止め装置)がついていますので、この手応えのあった位置で調整完了するようにしてください。

- ⑪ シリンダを 0.5MPa で作動させ、マスタジョーの基線が全ストローク範囲だけ動くことを確認してください。(P-23 参照)
- ⑫ チャックやシリンダを別型式の物から交換した場合、以前のチャックと同じ把握力を得るため、必要な油圧力を計算し変更してください。(「3.2.使用条件の計算」参照)

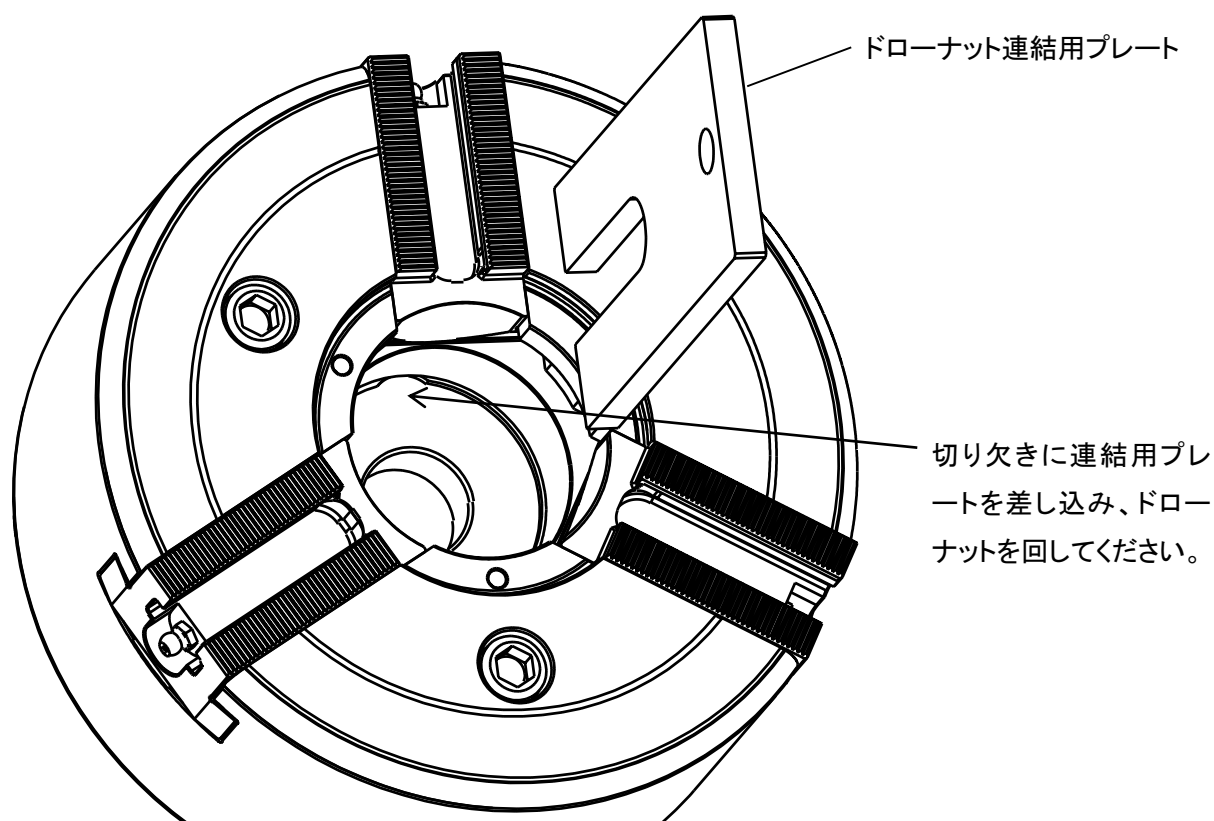


図 18

警告

この表示の注意事項を守らないと、死亡や重傷など重大な人身事故の原因となる可能性があります。



チャックやシリンダを別型式の物から交換した場合、以前のチャックと同じ把握力を得るために油圧力を変更すること。(「3.2.使用条件の計算」を参照)

- 把握力が不足していると工作物が飛散して危険。
- 特に BB200 シリーズからの交換の場合、以前と同じ把握力を得るためには油圧力を上げる必要がある。

9. その他

9.1. 準拠する規格または指令

この製品は以下の EN 規格または欧州指令に準拠しています。

- Machinery directive:2006/42/EC Annex I
- EN ISO 12100:2010
- EN1550:1997+A1:2008

9.2. 製品のマーキング

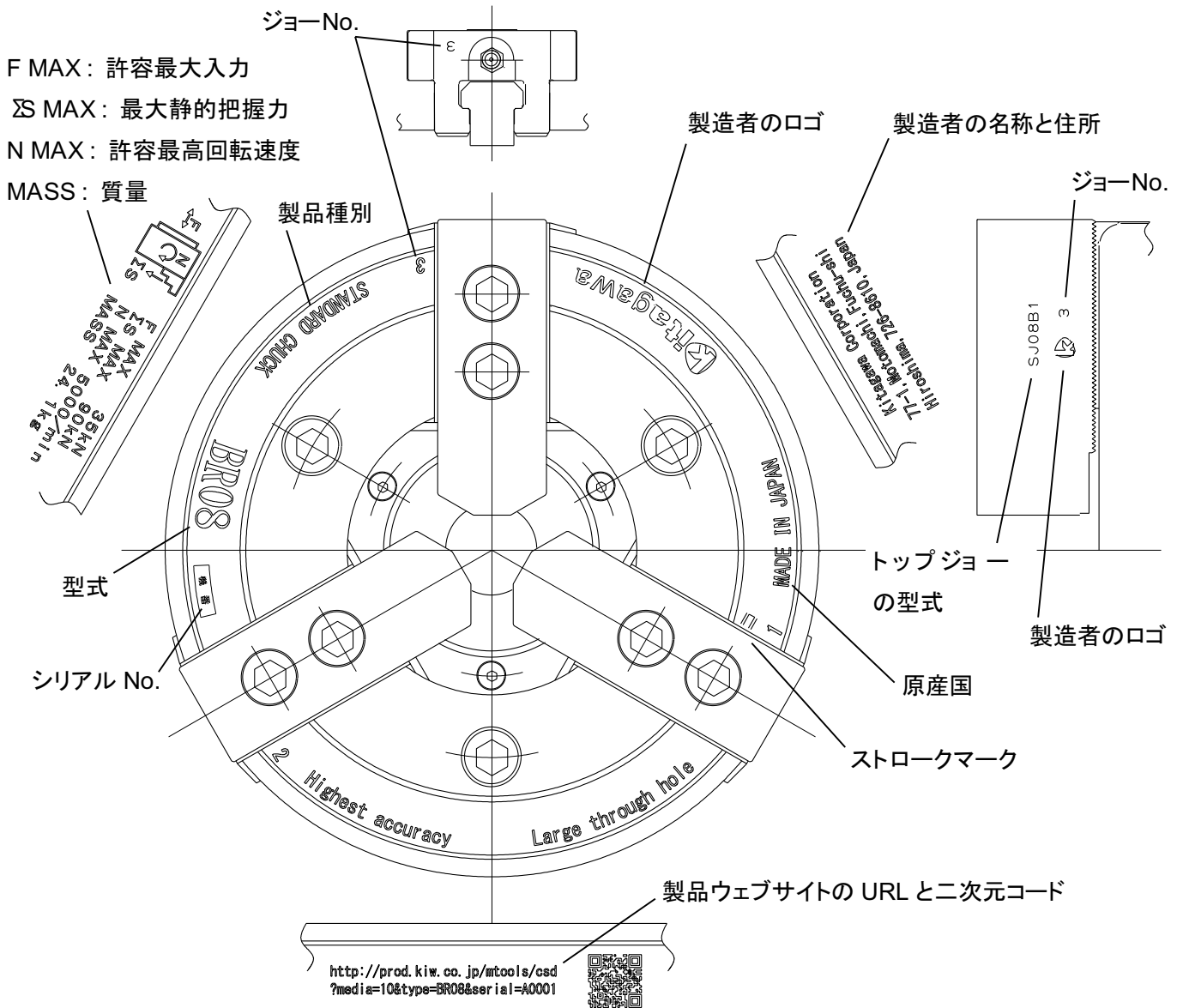


図 19 マーキング

BR05 に刻印されている質量は、バックプレートを含まない値です。

その他のチャックに刻印されている質量は、標準バックプレート付きでの値です。

表 15

型式	BR05	BR06	BR08	BR10	BR12
バックプレート スピンドル端形状	-	A ₂ -5	A ₂ -6	A ₂ -6	A ₂ -6
刻印	6.2kg	13.8kg	24.1kg	40.9kg	76.5kg



危険

この表示の注意事項を守らないと、死亡や重傷など重大な人身事故の原因となります。



マーキングは標準仕様です。仕様変更や改造によって仕様が制限される場合があるため、仕様書がある場合はそちらを参照すること。お客様によるジョーの変更などで仕様書がない場合は「3.2.使用条件の計算」に従って使用条件を決定すること。

- ジョーの質量が大きくなっていると遠心力が増加し、把握力低下により工作物が飛散して危険。
- 過大な回転速度は、工作物が飛散して危険。
- 過大な入力はチャックの破損を招き、工作物が飛散して危険。

9.3. 廃棄

この製品の最終的な廃棄は各国の法律や規制に従ってください。

株式会社 北川鉄工所 キタガワ グローバル ハンド カンパニー

〒726-8610 広島県府中市元町 77-1

Tel. (0847) 40-0561
Fax. (0847) 45-8911
Kitagawa Corporation Kitagawa Global hand Company

77-1, Motomachi, Fuchu-shi, Hiroshima, 726-8610, Japan

Tel. +81-847-40-0561
Fax. +81-847-45-8911
■ 国内

東京営業課	埼玉県さいたま市北区吉野町 1-405-1	〒331-9634	Tel. (048) 667-3469	Fax. (048) 663-4678
仙台支店駐在	宮城県仙台市若林区大和町 4-15-13	〒984-0042	Tel. (022) 232-6732 (代)	Fax. (022) 232-6739
名古屋営業課	愛知県名古屋市中川区上高畑 2-62	〒454-0873	Tel. (052) 363-0371 (代)	Fax. (052) 362-0690
大阪営業課	大阪府大阪市住之江区北加賀屋 3-2-9	〒559-0011	Tel. (06) 6685-9065 (代)	Fax. (06) 6684-2025
広島営業課	広島県府中市元町 77-1	〒726-8610	Tel. (0847) 40-0541	Fax. (0847) 46-1721
九州支店駐在	福岡県福岡市博多区板付 7-6-39	〒812-0888	Tel. (092) 501-2102 (代)	Fax. (092) 501-2103
海外営業課	広島県府中市元町 77-1	〒726-8610	Tel. (0847) 40-0526	Fax. (0847) 45-8911

■ 海外 / OVERSEAS

America Contact	KITAGAWA-NORTHTECH INC. 301 E. Commerce Dr, Schaumburg, IL. 60173 USA Tel. +1 847-310-8787 Fax. +1 847-310-9484 https://www.kitagawa-usa.com
	KITAGAWA MEXICO S.A. DE C.V Circuito Progreso No. 102, Parque Industrial Logistica Automotriz, Aguascalientes, Ags., C.P.20340 Tel. +52 449-917-8825 Fax. +52 449-971-1966
Europe Contact	KITAGAWA EUROPE LTD. Unit 1 The Headlands, Downton, Salisbury, Wiltshire SP5 3JJ, United Kingdom Tel. +44 1725-514000 Fax. +44 1725-514001 https://www.kitagawa.global/en
	KITAGAWA EUROPE GmbH Borsigstrasse 3, 40880, Ratingen Germany Tel. +49 2102-123-78-00 Fax. +49 2102-123-78-69 https://www.kitagawa.global/de
	KITAGAWA EUROPE GmbH Poland Office 44-240 Zory, ul. Niepodleglosci 3 Poland Tel. +48 607-39-8855 https://www.kitagawa.global/pl
	KITAGAWA EUROPE GmbH Czech Office Purkynova 125, 612 00 Brno, Czech Republic Tel. +420 603-856-122 Fax. +420 549-273-246 https://www.kitagawa.global/cz
	KITAGAWA EUROPE GmbH Romania Office Strada Heliului 15, Bucharest 1, 013991, Romania Tel. +40 727-770-329 https://www.kitagawa.global/ro
	KITAGAWA EUROPE GmbH Hungary Office Dery T.u.5, H-9024 Győr, Hungary Tel. +36 30-510-3550 https://www.kitagawa.global/hu
Asia Contact	KITAGAWA INDIA PVT LTD. Plot No 42, 2nd Phase Jigani Industrial Area, Jigani, Bangalore – 560105, Karnataka, India Tel. +91-80-2976-5200 Fax. +91-80-2976-5205 https://www.kitagawa.global/in
	KITAGAWA TRADING (THAILAND) CO., LTD. 9th FL, Home Place Office Building, 283/43 Sukhumvit 55Rd. (Thonglor 13), Klongton-Nua, Wattana, Bangkok 10110, Thailand Tel. +66 2-712-7479 Fax. +66 2-712-7481 https://www.smri.asia/jp/kitagawa/
	Kitagawa Corporation (Shanghai) Room 308 3F Building B. Far East International Plaza, No. 317 Xian Xia Road, Chang Ning, Shanghai, 200051, China Tel. +86 21-6295-5772 Fax. +86 21-6295-5792 https://www.kitagawa.com.cn
	Kitagawa Corporation (Shanghai) Guangzhou Office B07, 25/F, West Tower, Yangcheng International Trading Centre, No. 122 East Tiyu Road, Tianhe District, Guangzhou, China Tel. +86 20-2885-5276
	DEAMARK LIMITED No. 6, Lane 5, Lin Sen North Road, Taipei, Taiwan Tel. +886 2-2393-1221 Fax. +886 2-2395-1231 https://www.deamark.com.tw
Oceania Contact	KITAGAWA KOREA AGENT CO., LTD. 803 Ho, B-Dong, Woolim Lion's Valley, 371-28 Gasan-Dong, Gumcheon-Gu, Seoul, Korea Tel. +82 2-2026-2222 Fax. +82 2-2026-2113 http://www.kitagawa.co.kr
	DIMAC TOOLING PTY. LTD. 69-71 Williams Rd, Dandenong South, Victoria, 3175 Australia Tel. +61 3-9561-6155 Fax. +61 3-9561-6705 https://www.dimac.com.au

本取扱説明書記載の商品は「外国為替及び外国貿易法」の「輸出貿易管理令」及び「外国為替令」の規制対象貨物です。

同法に基づき、経済産業省大臣による輸出許可が必要となる場合がございます。日本国外へ持ち出される場合は、あらかじめ当社にご相談ください。

The products herein are controlled under Japanese Foreign Exchange and Foreign Trade Control Act.

In the event of importing and/or exporting the products, you are obliged to consult KITAGAWA as well as your government for the related regulation prior to any transaction.