

パワーウイングチャック
Power Wing Chuck

PW(C) Series

2爪パワーウイングチャック
2-Jaw Power Wing Chuck

PWT(C) Series

※PWC型がコンペタイプであり、偏心が可能ですが寸法と他の仕様は、PW型と同じです。
※PWC has the same specification as PW with the exception of the fact that PWC is a compensation type.

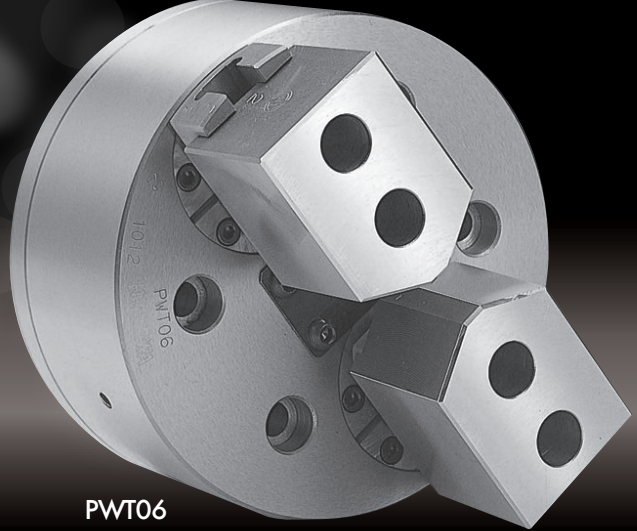
※PWT型がコンペタイプであり、偏心が可能ですが寸法と他の仕様は、PWT型と同じです。
※PWT has the same specification as PWT with the exception of the fact that PWT is a compensation type.

ワーク素材を引込む安定把握。しっかり掴んで荒加工に最適

Draw down several materials for steady gripping
For gripping of square or flange castings or forgings



PW(C)



PWT06

PW(C)シリーズの特長 PW(C) Series Features

- 把握安定性が高く重切削が可能です
Powerful Gripping

ワークをラジアル方向へ把握し、さらに強力な引きつけ作用でチャック端面に密着させますから把握が確実で安定しており重切削が可能です。

After gripping the component in a radial direction, a power PULL-BACK action is applied which significantly increases the Gripping Force, allowing a heavier machine cut to be taken.

- 長時間安定した把握力が得られます
High Durability

マスタージョーが球体構造となっていますからシール性がよく長時間安定した把握力が得られます。

Master jaws are of spherical design and sealed against swarf and coolant. This permits High Gripping Forces to be retained between Lubrication periods.

- 左右のイコライズは最大5°まで可能です
JAW Equalising 5° max equalising angle

ばらつきのあるワークにも左右5°ジョーがイコライズし安定把握します。

Various workpieces can be firmly gripped by the self-equalising jaws to max 5°.

- 最大テーパ20°までの把握が可能です
Gripping on Tapered Parts

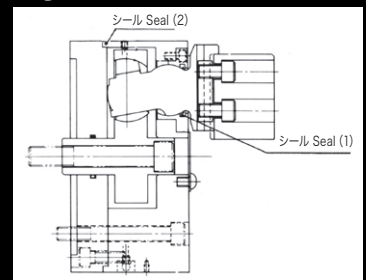
抜勾配のついた铸造・鍛造品の黒皮面でもグリップピースで確実にテーパ部を把握します。

The radial and PULL-BACK jaw action forgings to be securely gripped to maximum 20°.

- グリス密封性が大きく向上しました
Complete Sealing

シール(1)に加え、ボデーとリアボデーの合わせ面にもシール(2)を挿入することにより封入グリスの密封性を大きく向上させました。

Additional sealing at (1) and (2) reduces grease contamination and increases maintenance period.



PWT(C)シリーズの特長 PWT(C) Series Features

- 異形物把握用の2爪タイプ Two jaw type for gripping irregular workpieces

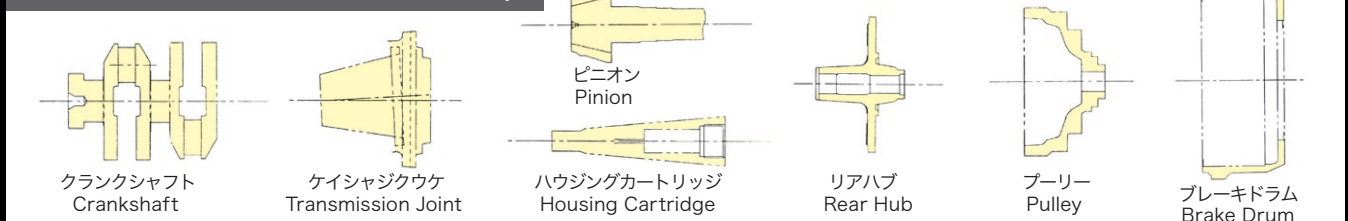
3爪タイプ(PWシリーズ)では把握することの難しい角材・角フランジ等の異形物を安定把握します。

Draw down action ensures secure gripping of workpiece onto a reference surface.

- PWシリーズとソフトジョーの互換性があります Compatible with PW series and soft jaws

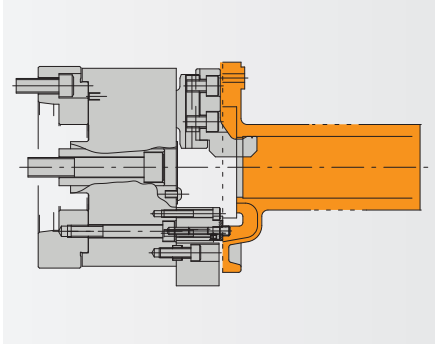
*CE対応品
*CE Correspondance

PW(C)シリーズワーク実績 PW(C) Series Work Example

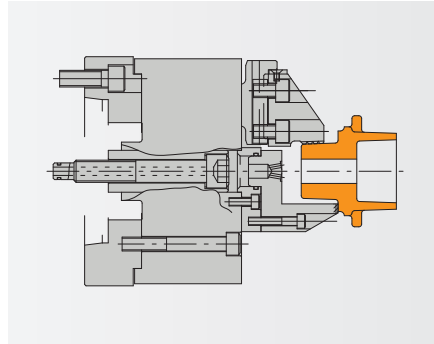


PW(C) シリーズワーク事例 PW(C) Series - Gripping Examples

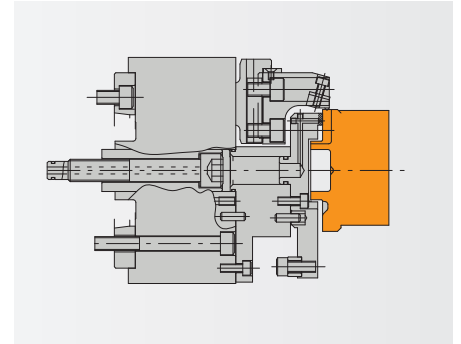
●ハウジングポンプ HOUSING PUMP



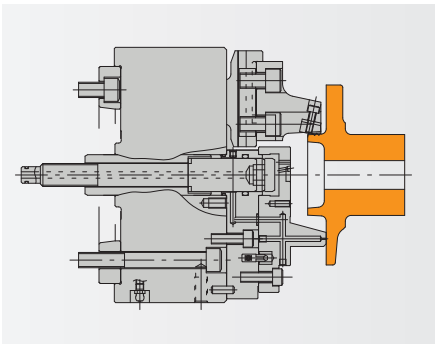
●クラッチ CLUTCH



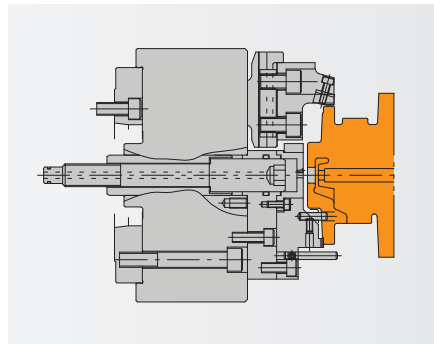
●スクロール SCROLL



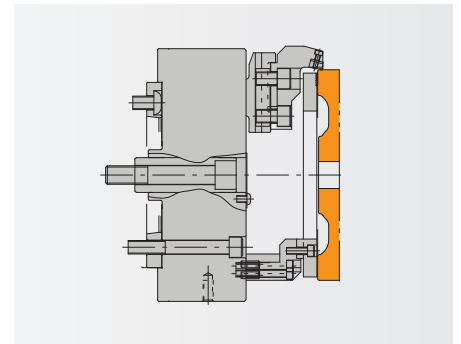
●ハブ HUB



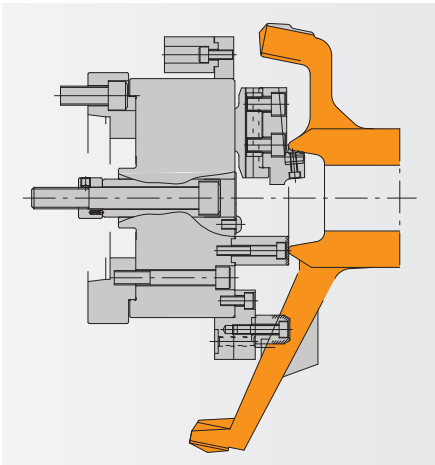
●ハウジング HOUSING



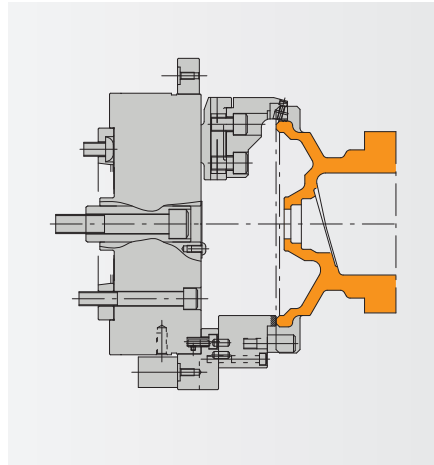
●フライホイール FLYWHEEL



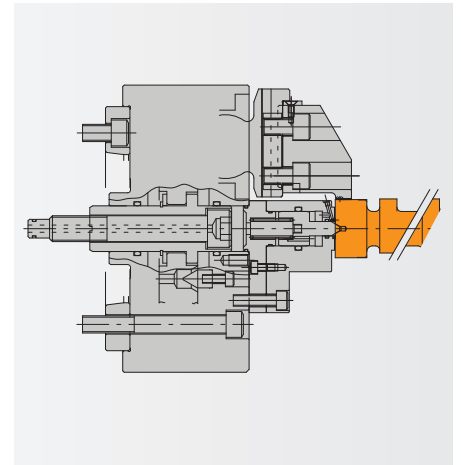
●ナックル KNUCKLE



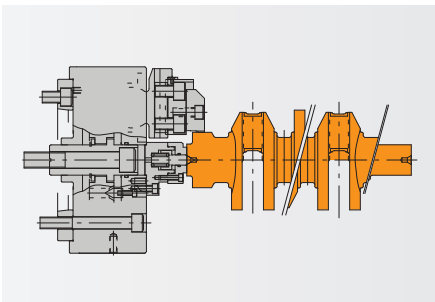
●ピストンモータ PISTON MOTOR



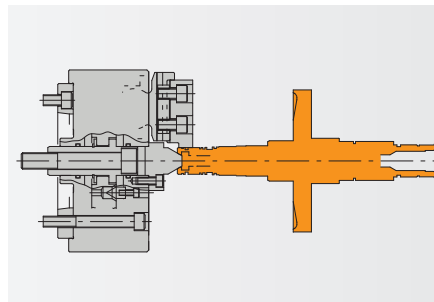
●カムシャフト CAM SHAFT



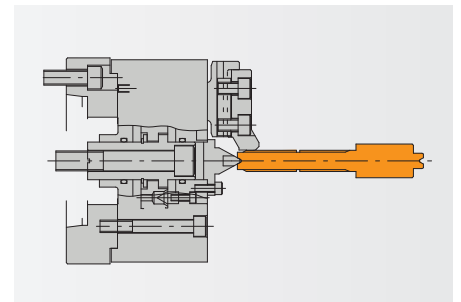
●クランクシャフト CRANK SHAFT



●シャフト SHAFT



●メインシャフト MAIN SHAFT

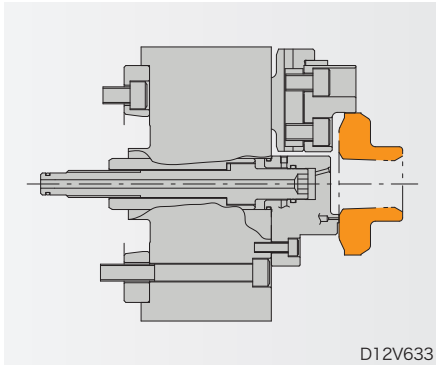


Power Wing Chuck
パワーウイングチャック

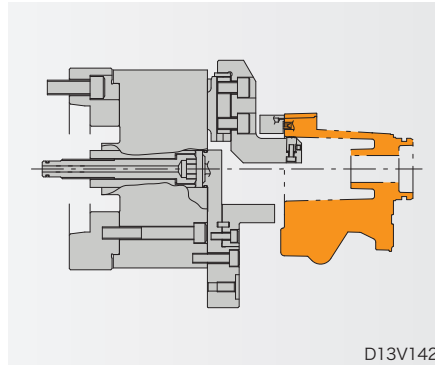
PW(C) シリーズワーク事例

PW(C) Series - Gripping Examples

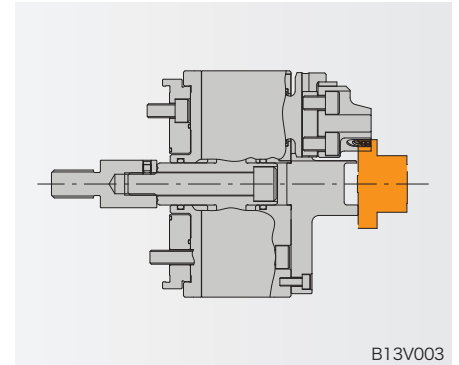
● サイドギア SIDE GEAR



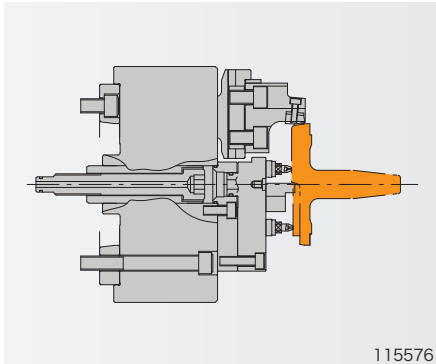
● ポンプハウジング PUMP HOUSING



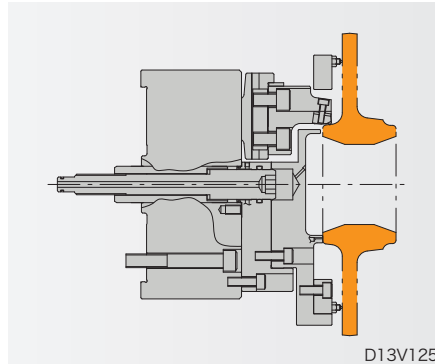
● ナット NUT



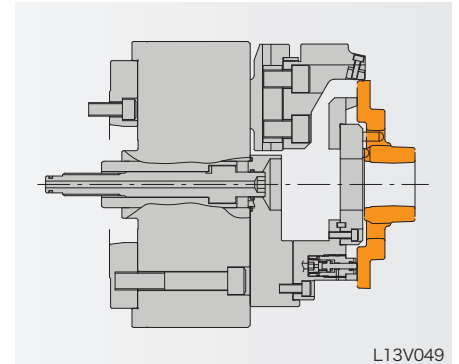
● クランクシャフト CRANK SHAFT



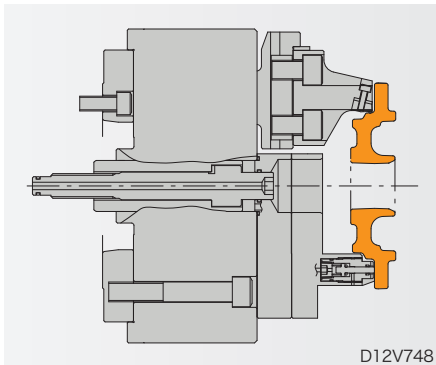
● ギア GEAR



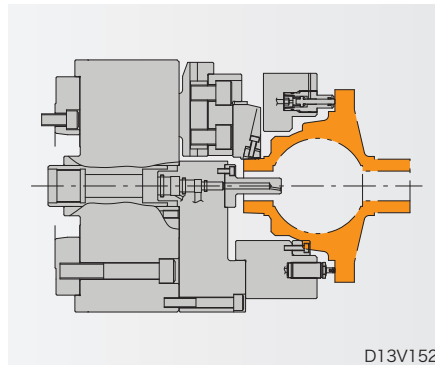
● デフケースレフト DIFFERENTIAL CASE LEFT



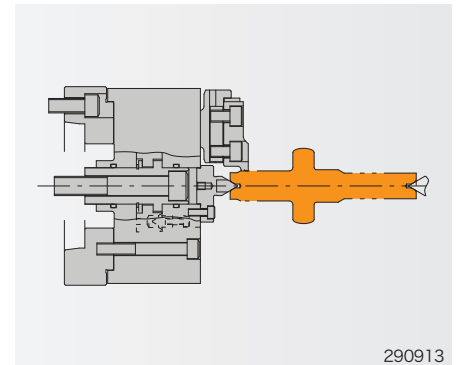
● デフケースレフト DIFFERENTIAL CASE LEFT



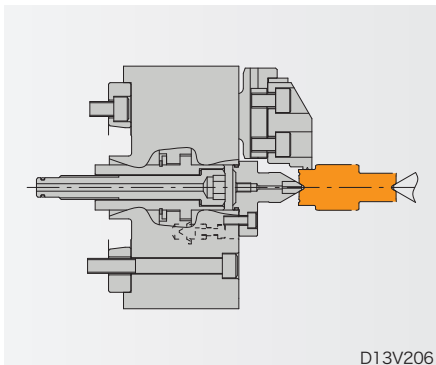
● デフケース DIFFERENTIAL CASE



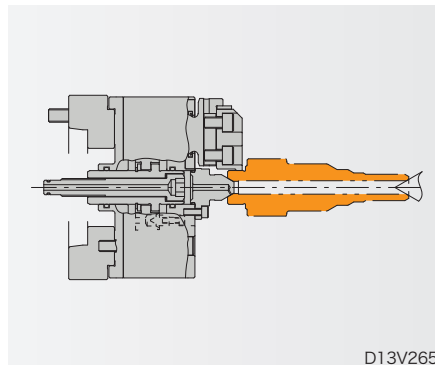
● インプットシャフト INPUT SHAFT



● カウンタシャフト COUNTER SHAFT



● リダクションドライブギア REDUCTION DRIVE GEAR



● ギア GEAR

