

プルロックチャック  
Pull Lock Chuck

中空プルロックチャック  
Open Centre Pull Lock Chuck

# PU・PUB

ワークを引込み高精度加工。  
抜群の安定精度で仕上げ加工に最適

Draw down for high-precision processing  
Excellent stable accuracy

内径プルロックチャック  
Internal Gripping Pull Lock Chuck

# PUE Series



PUB208



PUE06



PU208

## PU/PUB/PUEシリーズの特長 PU/PUB/PUE Series Features

- 把握安定性が高く重切削が可能です  
High gripping stability means heavy cutting is possible

ラジアル方向の把握と同時に強力な引きつけ作用でチャック基準面にワークを密着させ浮き上がりなく安定した重切削が可能です。

Radial gripping forces and strong pull back action allow stable heavy cutting.

- 繰り返し精度は抜群です Excellent repeatability!

マスタージョーのスライド面をバックアップした構造になっていますから繰り返し使用しても高精度です。

Side and rear support provided by the base jaws reduces the centrifugal gripping force loss thus resulting in high repeatability.

- 精度は長期間安定しています  
Long-term stable accuracy!

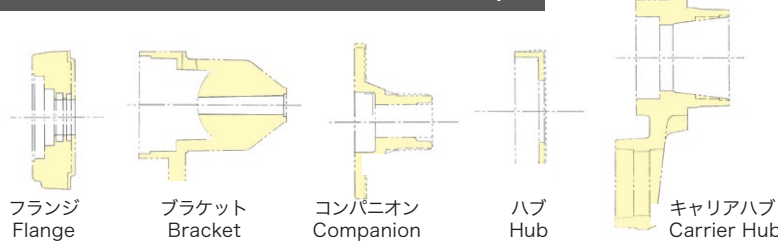
洗練された構造と特殊鋼設計により、長期間安定した把握精度が保てます。

The sophisticated mechanism and special steel design ensure longevity and gripping accuracy.

- 自動化にも対応でき着座確認も採用可能です  
Compatible with automation by use of seating confirmation

\*CE対応品 \*CE Correspondance

### PUEシリーズワーク実績 PUE Series Work Example



フランジ  
Flange

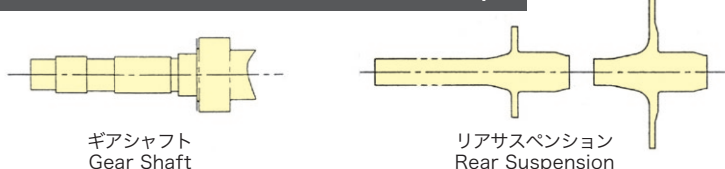
ブラケット  
Bracket

コンパニオン  
Companion

ハブ  
Hub

キャリアハブ  
Carrier Hub

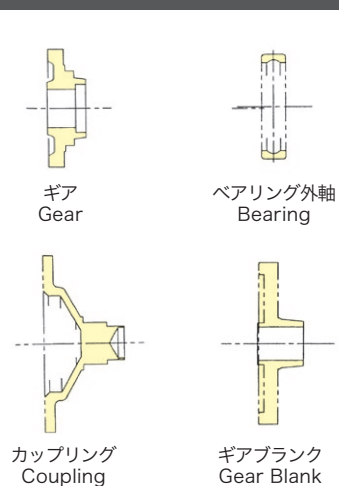
### PUBシリーズワーク実績 PUB Series Work Example



ギアシャフト  
Gear Shaft

リアサスペンション  
Rear Suspension

### PUシリーズワーク実績 PU Series Work Example



ギア  
Gear

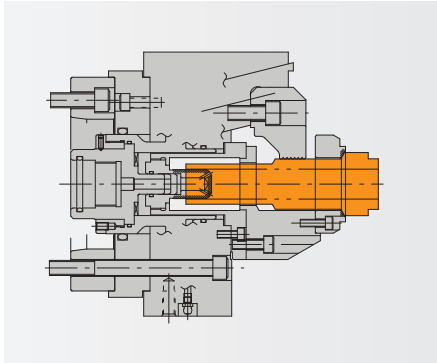
ベアリング外軸  
Bearing

カップリング  
Coupling

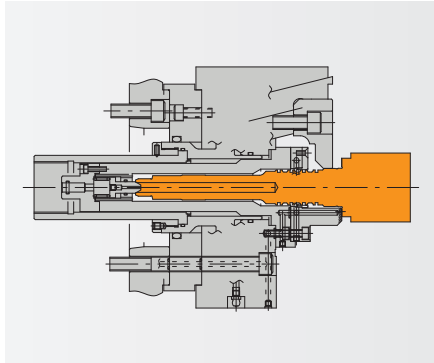
ギアブランク  
Gear Blank

# PUBシリーズワーク事例 PUB Series - Gripping Examples

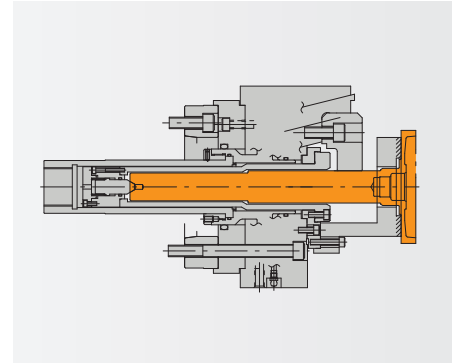
●ステータ STATOR



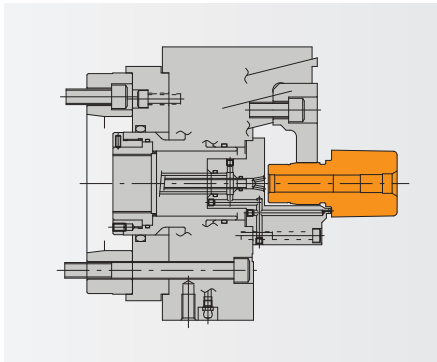
●シャフト SHAFT



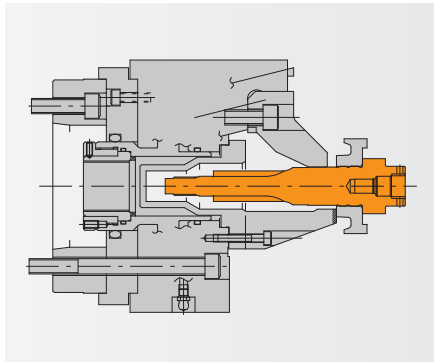
●シャフト SHAFT



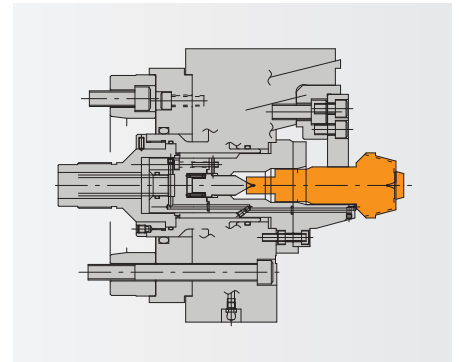
●ピニオン PINION



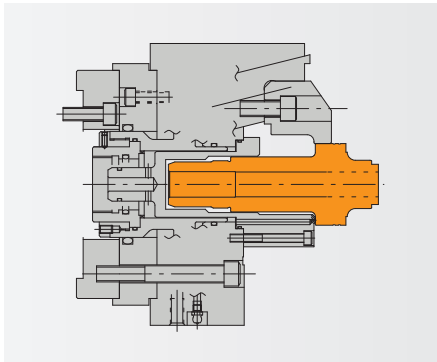
●ピニオンギア PINION GEAR



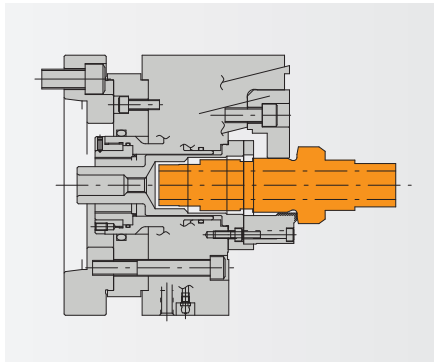
●ピニオン PINION



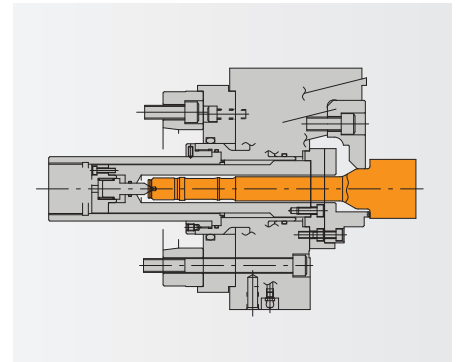
●ギア GEAR



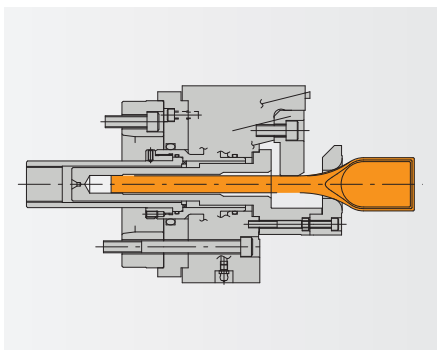
●プーリー PULLEY



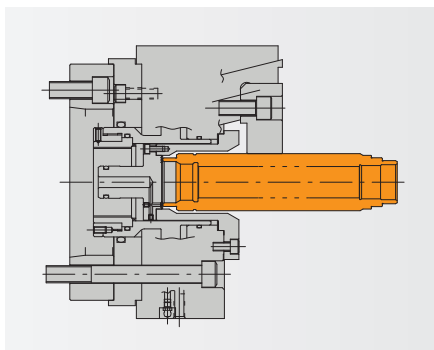
●シャフト SHAFT



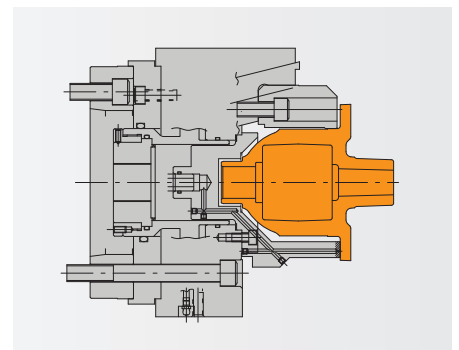
●ヘッド HEAD



●ロータ ROTOR

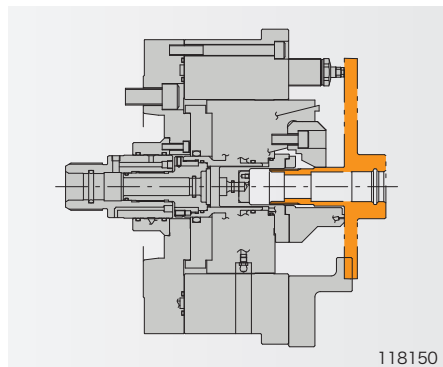


●デフケース DIFFERENTIAL CASE

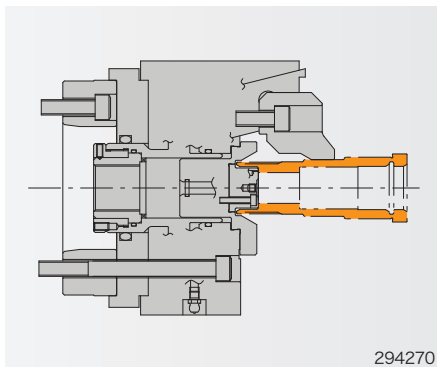


# PUBシリーズワーク事例 PUB Series - Gripping Examples

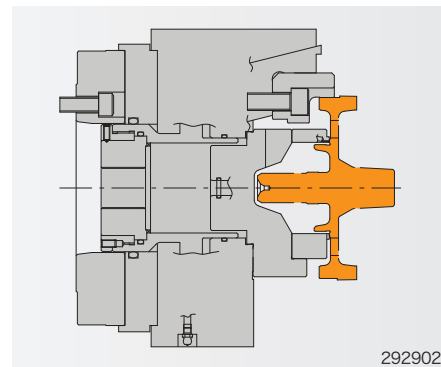
● オイルポンプカバー OIL PUMP COVER



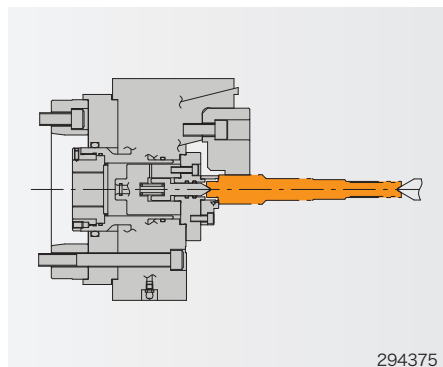
● ステータ STATOR



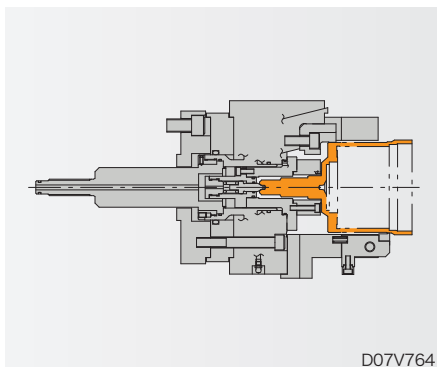
● インプットシャフト INPUT SHAFT



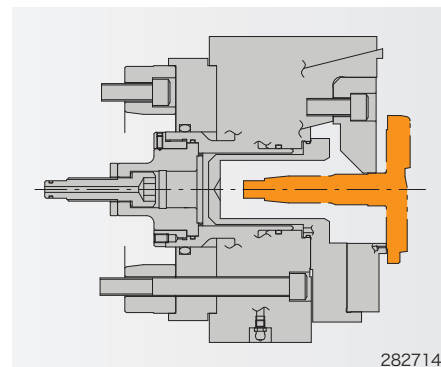
● ドライブシャフト DRIVE SHAFT



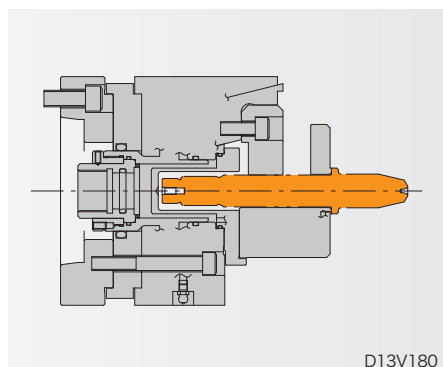
● フロントハウジング FRONT HOUSING



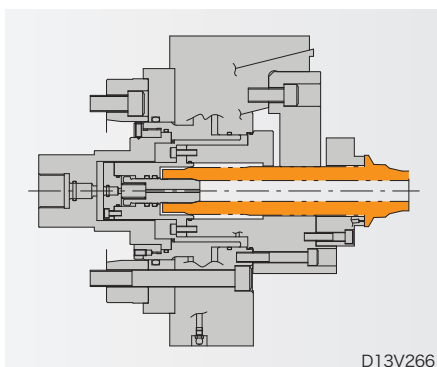
● クランクシャフト CRANK SHAFT



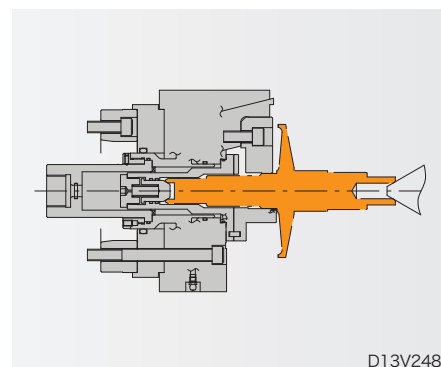
● ピニオン PINION



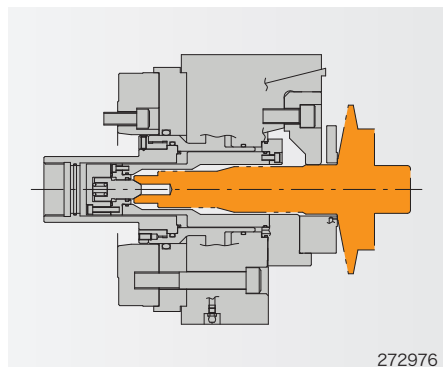
● モーターシャフト MOTOR SHAFT



● ドライブプリーシャフト DRIVE PULLEY SHAFT



● セカンダリシブシャフト SECONDARY SHEAVE SHAFT



● デフケース DIFFERENTIAL CASE

