

プルロックチャック
Pull Lock Chuck

中空プルロックチャック
Open Centre Pull Lock Chuck

PU・PUB

ワークを引込み高精度加工。
抜群の安定精度で仕上げ加工に最適

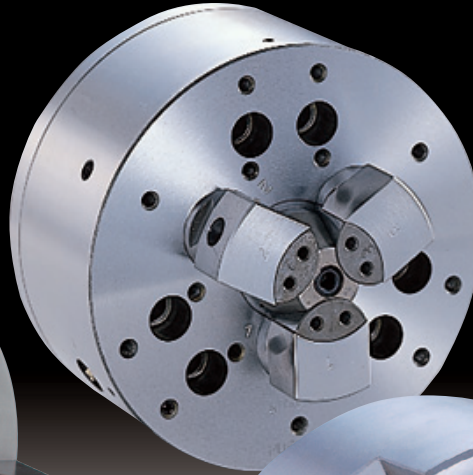
Draw down for high-precision processing
Excellent stable accuracy

内径プルロックチャック
Internal Gripping Pull Lock Chuck

PUE Series



PUE06



PUB208



PUE06

PU/PUB/PUEシリーズの特長 PU/PUB/PUE Series Features

- 把握安定性が高く重切削が可能です
High gripping stability means heavy cutting is possible

ラジアル方向の把握と同時に強力な引きつけ作用でチャック基準面にワークを密着させ浮き上がりなく安定した重切削が可能です。

Radial gripping forces and strong pull back action allow stable heavy cutting.

- 繰り返し精度は抜群です Excellent repeatability!

マスタージョーのスライド面をバックアップした構造になっていますから繰り返し使用しても高精度です。

Side and rear support provided by the base jaws reduces the centrifugal gripping force loss thus resulting in high repeatability.

- 精度は長期間安定しています
Long-term stable accuracy!

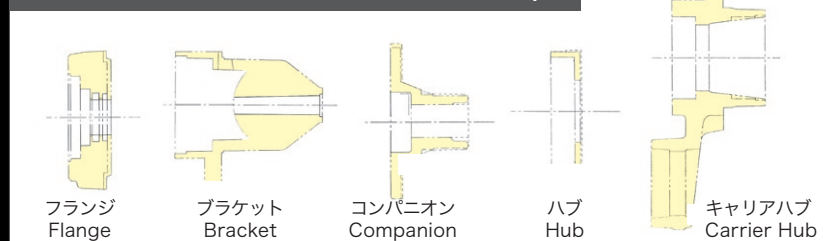
洗練された構造と特殊鋼設計により、長期間安定した把握精度が保てます。

The sophisticated mechanism and special steel design ensure longevity and gripping accuracy.

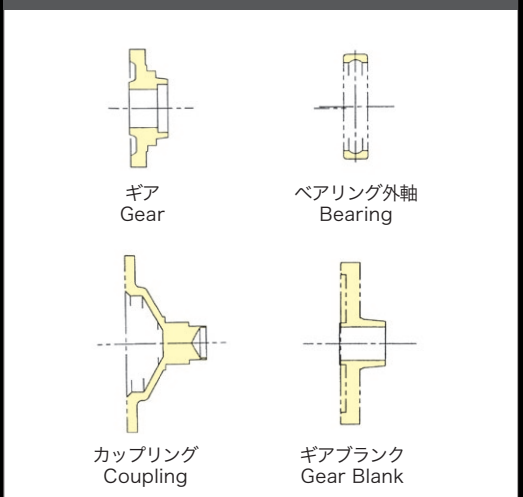
- 自動化にも対応でき着座確認も採用可能です
Compatible with automation by use of seating confirmation

*CE対応品 *CE Correspondance

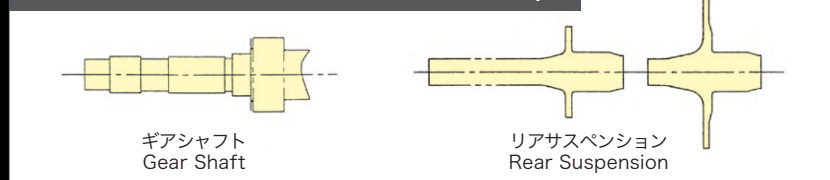
PUEシリーズワーク実績 PUE Series Work Example



PUシリーズワーク実績 PU Series Work Example



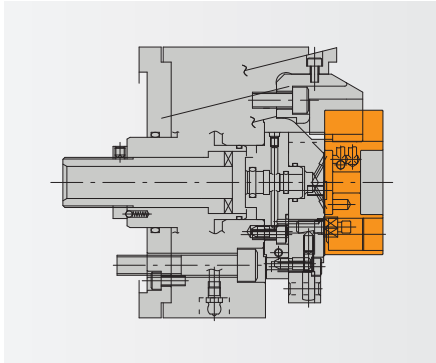
PUBシリーズワーク実績 PUB Series Work Example



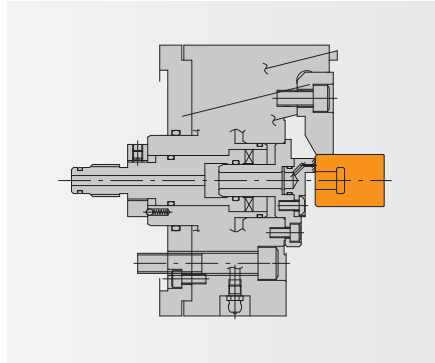
Pull Lock Chuck
プルロックチャック

PUシリーズワーク事例 PU Series - Gripping Examples

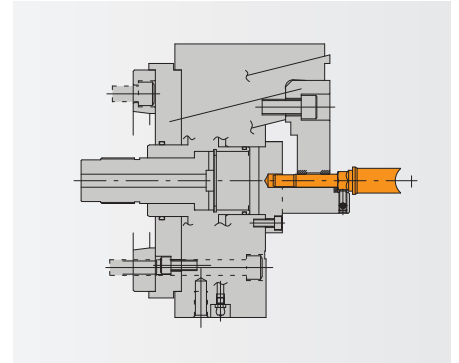
●ローターベン ROTOR VANE



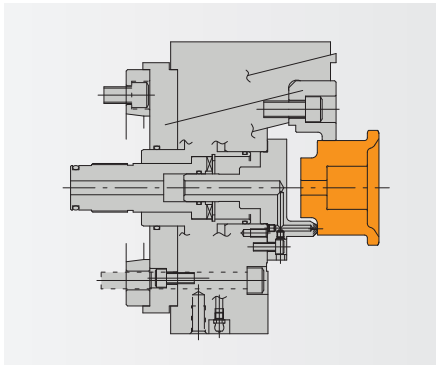
●バルブ VALVE



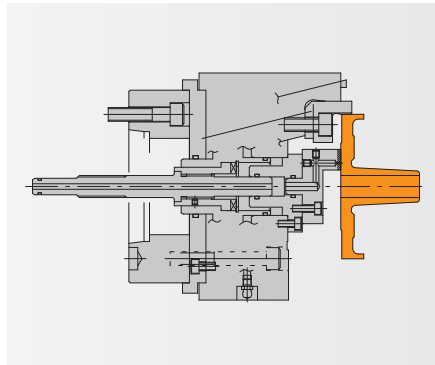
●コンロッド CONNECTING ROD



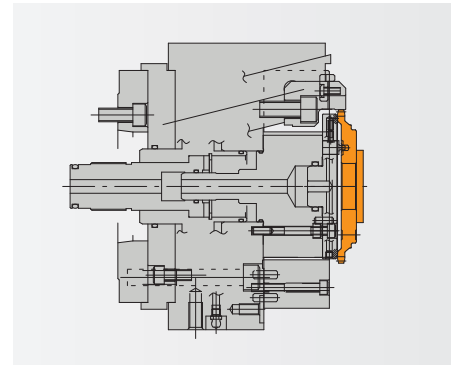
●スプロケット SPROCKET



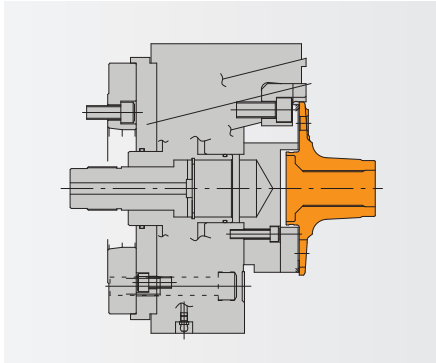
●カバー COVER



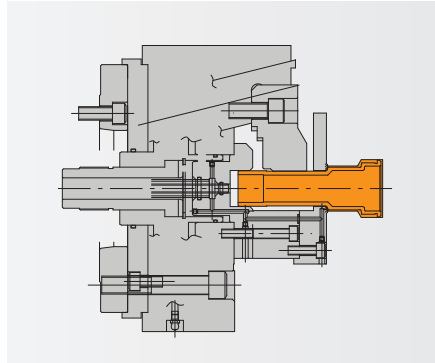
●ギア GEAR



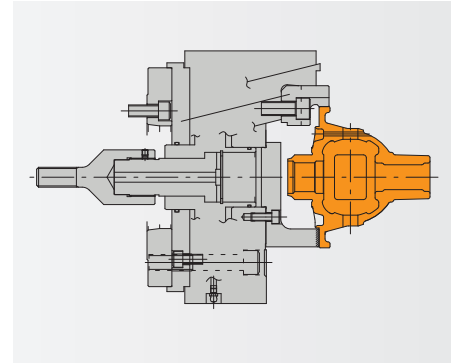
●ハブ HUB



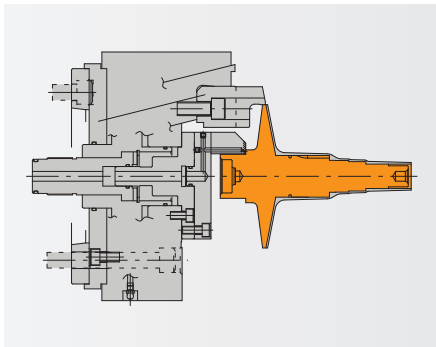
●シャフト SHAFT



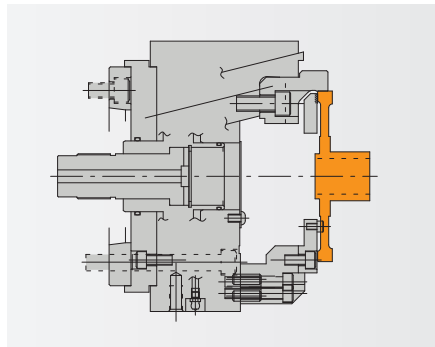
●デフケース DIFFERENTIAL CASE



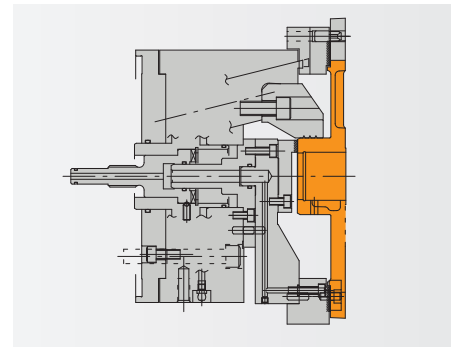
●プーリー PULLEY



●ギア GEAR

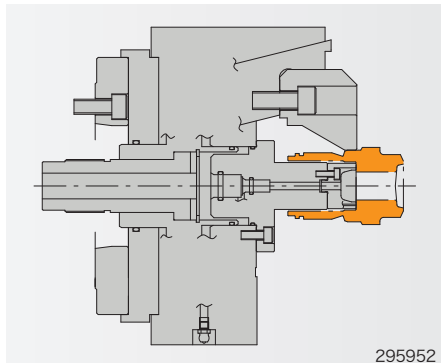


●ポンプカバー PUMP COVER

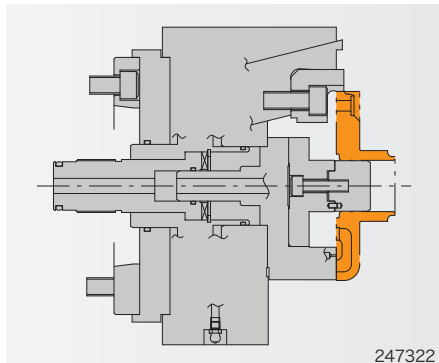


PUシリーズワーク事例 PU Series - Gripping Examples

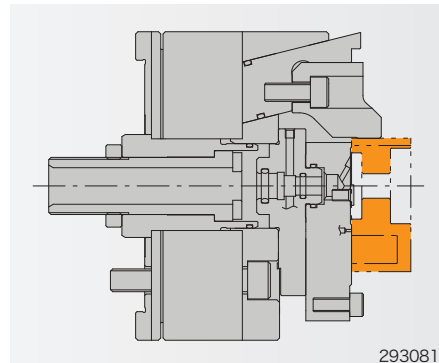
● シリンダカバー CYLINDER COVER



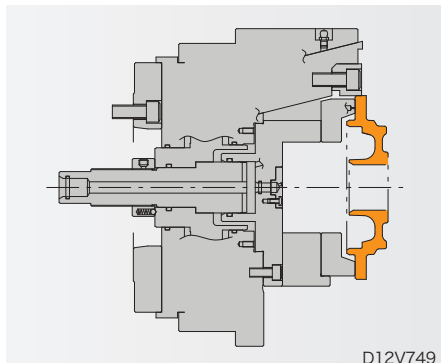
● オイルポンプカバー OIL PUMP COVER



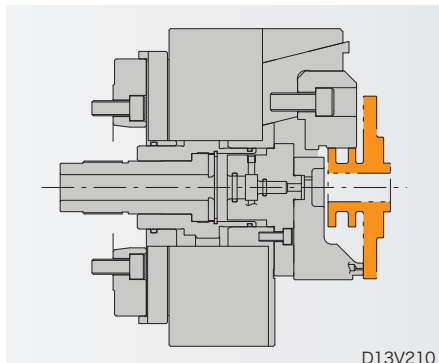
● ローターベーン ROTOR VANE



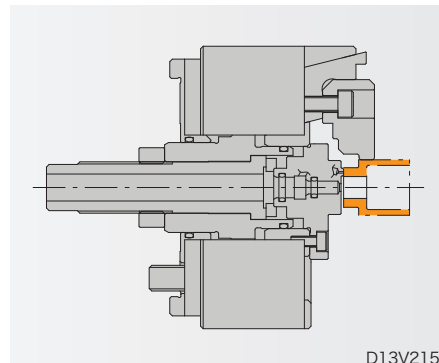
● デフケースレフト DIFFERENTIAL CASE LEFT



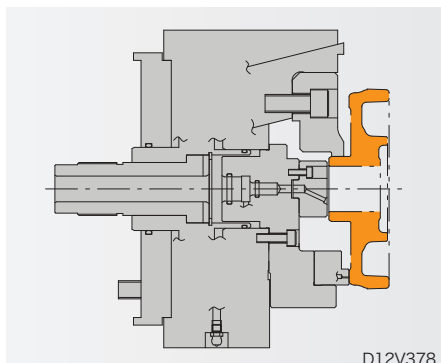
● フランジ FLANGE



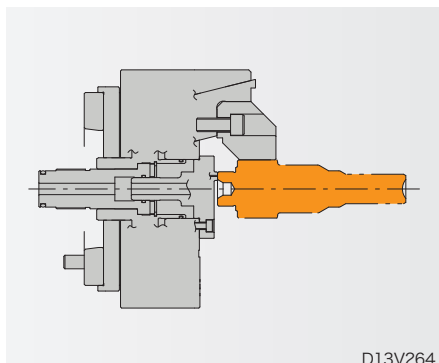
● ハウジング HOUSING



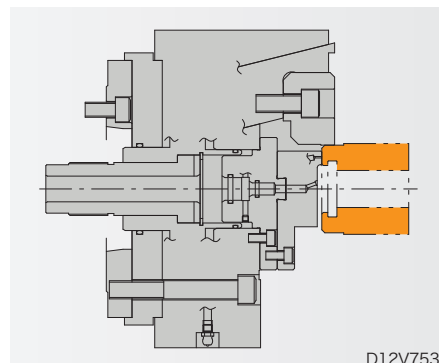
● ハブ HUB



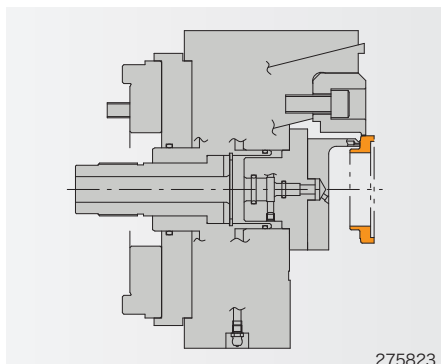
● リダクションドライブギア REDUCTION DRIVE GEAR



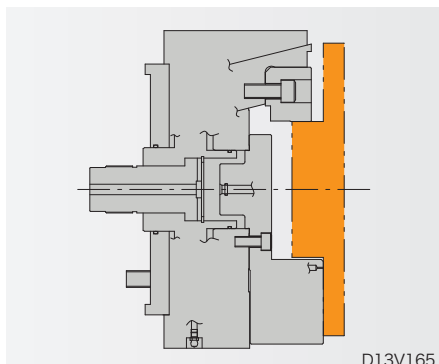
● リーチシリンダカバー REACH CYLINDER COVER



● ハブクラッチ HUB CLUTCH



● フランジ FLANGE



● アイドルギアシャフト IDLE GEAR SHAFT

