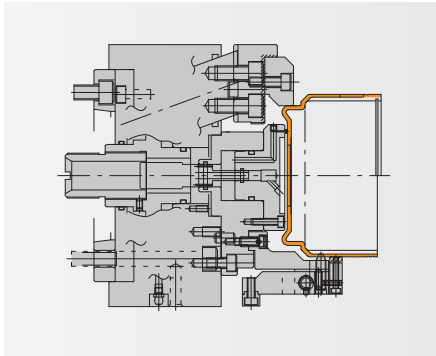


レベルロックチャック
Level Lock Chuck
LU Series
LUシリーズワーク事例
LU Series - Gripping Examples

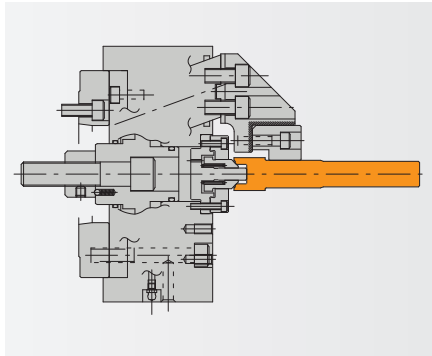


kitagawa

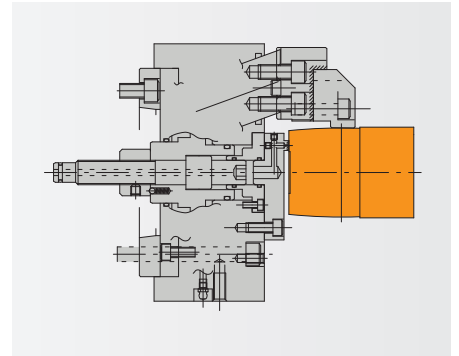
●ドラム DRUM



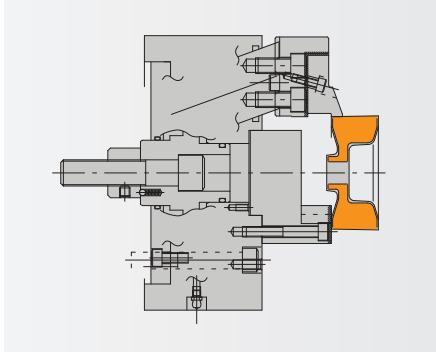
●ピニオンギア PINION GEAR



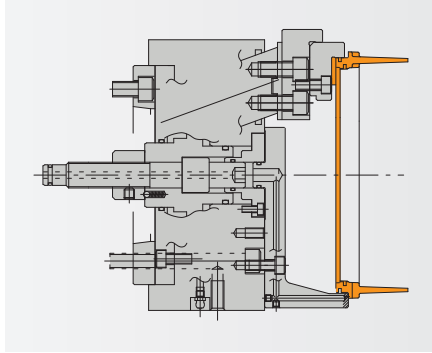
●コロ ROLLER



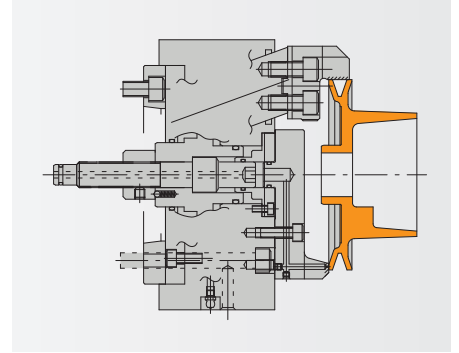
●プーリー PULLEY



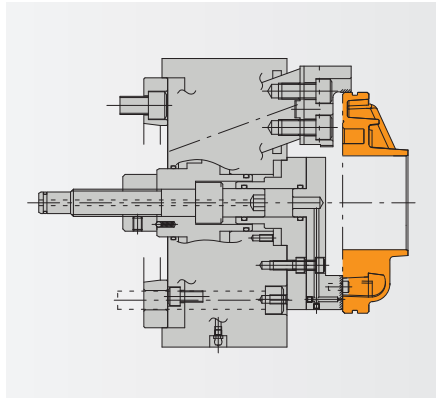
●ピストン PISTON



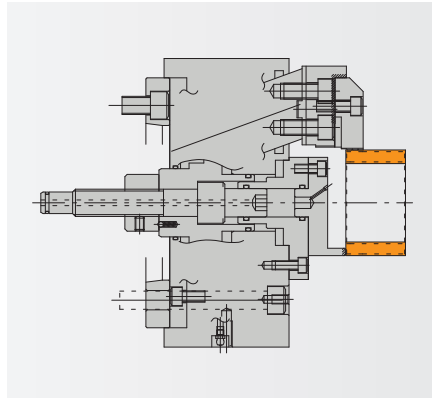
●ハブ HUB



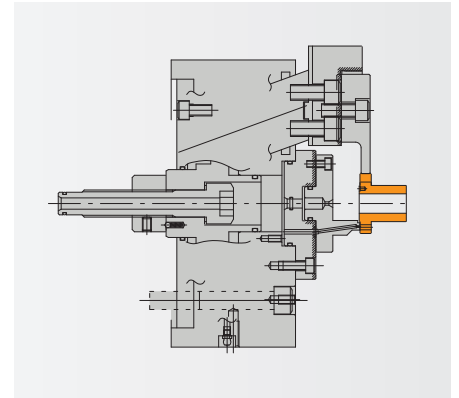
●ポンプボディ PUMP BODY



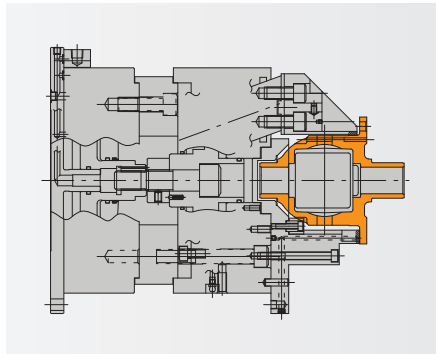
●ハブ HUB



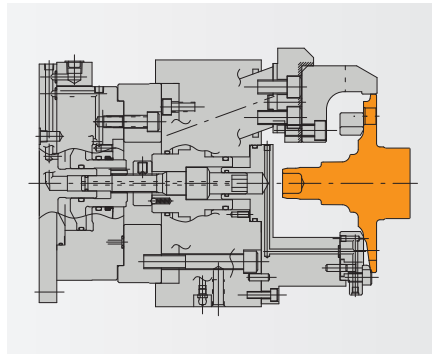
●ナット NUT



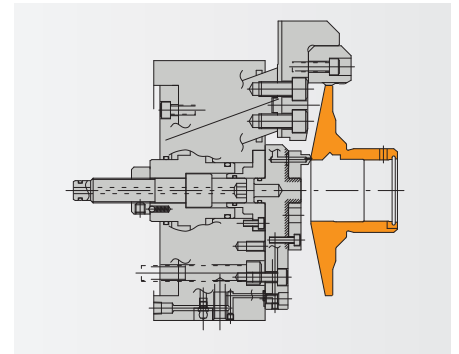
●デフケース DIFFERENTIAL CASE



●ハブ HUB



●プーリー PULLEY



レベルロックチャック Level Lock Chuck

LU Series

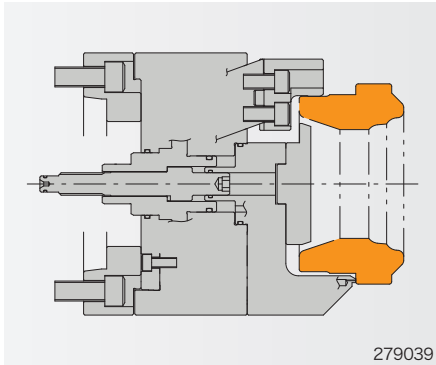
LUシリーズワーク事例

LU Series - Gripping Examples

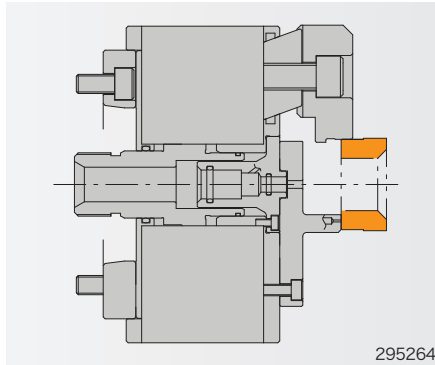


CUSTOMIZED
by bitagawa

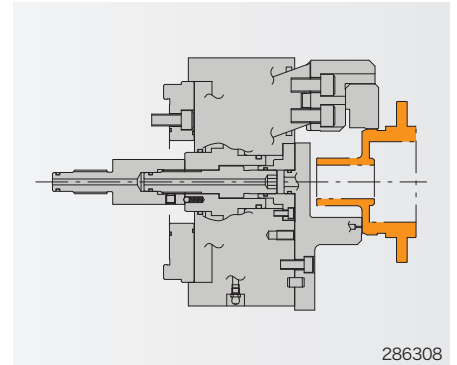
● カウンタドライブギア COUNTER DRIVE GEAR



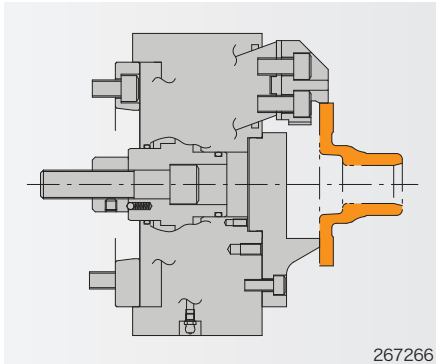
● クランクギヤ CRANK GEAR



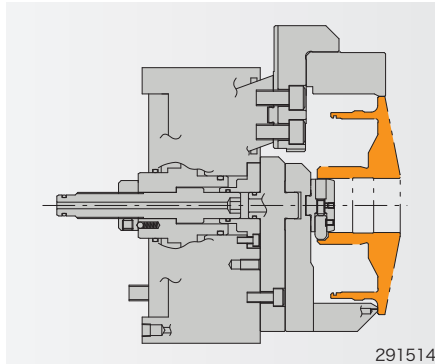
● フレーム FRAME



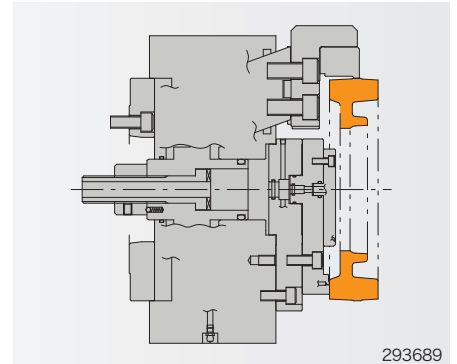
● フランジ FLANGE



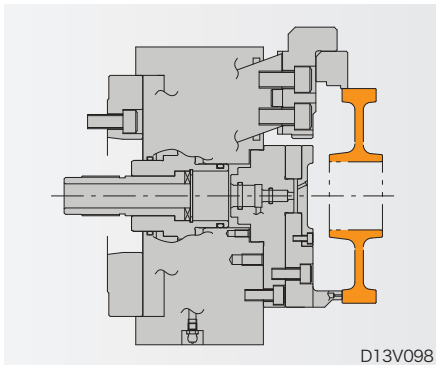
● スライドプーリー SLIDE PULLEY



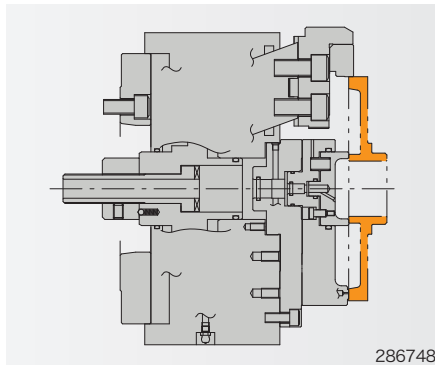
● ファイナルドリブン FINAL DRIVEN



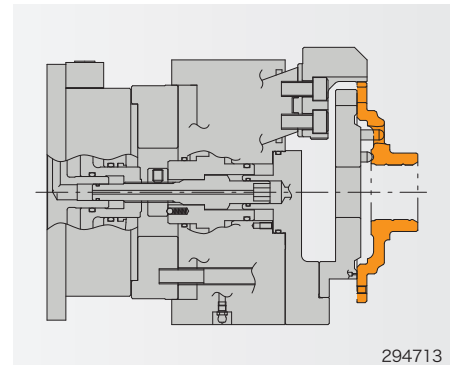
● アイドルギア IDLE GEAR



● プライマリドリブンギア PRIMARY DRIVEN GEAR



● デフケースレフト DIFFERENTIAL CASE LEFT



● デフケース DIFFERENTIAL CASE

