

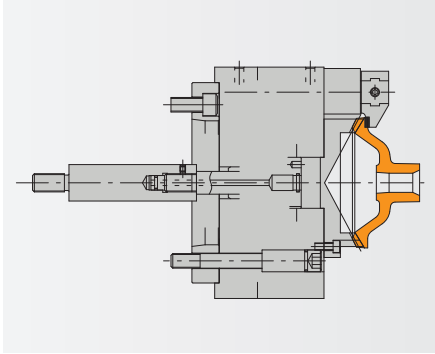
フィンガーチャック Finger Chuck

FG Series

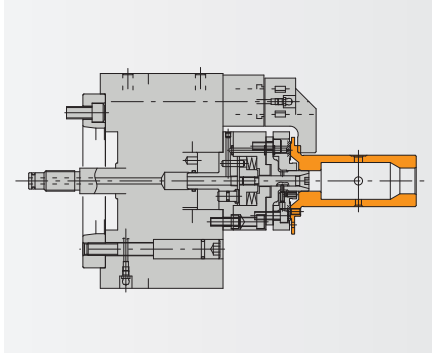
FGシリーズワーク事例 FG Series - Gripping Examples



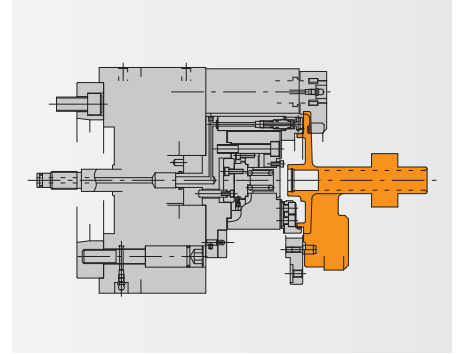
● ギア GEAR



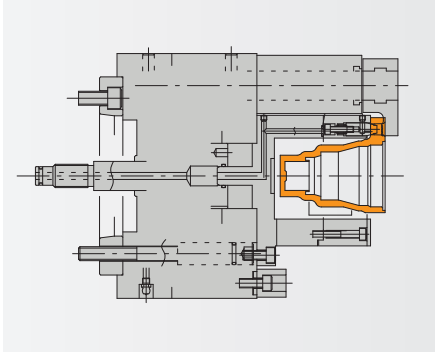
● ボス BOSS



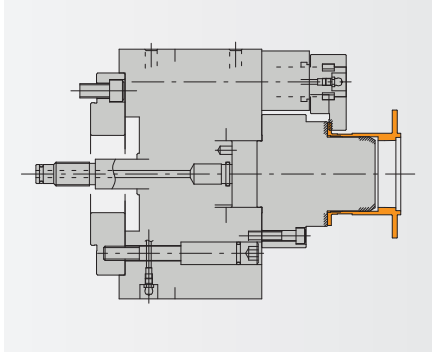
● ボディ BODY



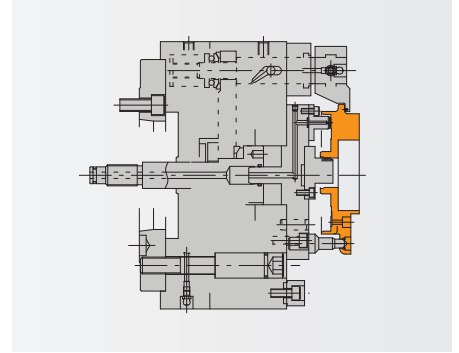
● ボディ BODY



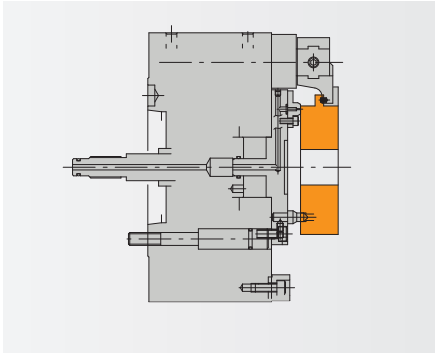
● ハブ HUB



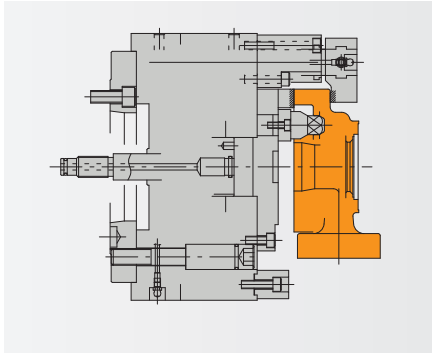
● ボディ BODY



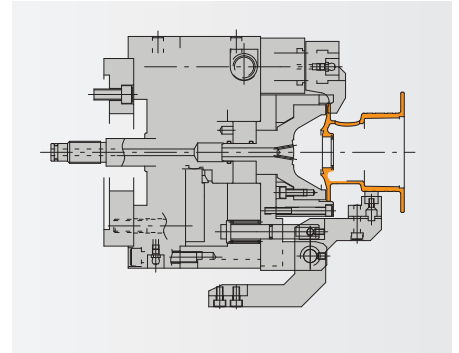
● ボディ BODY



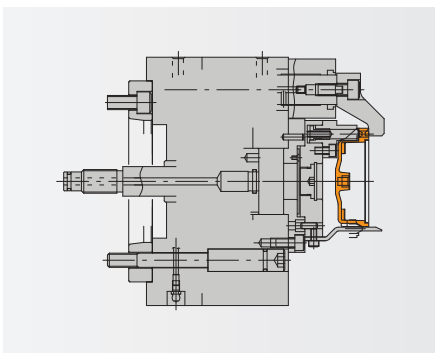
● ケース CASE



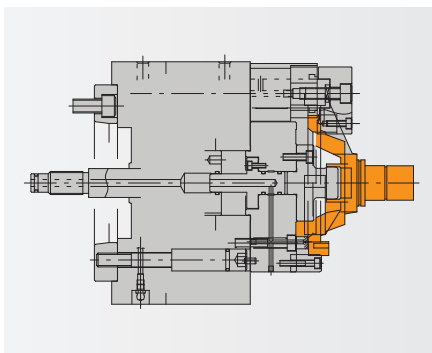
● ハブ HUB



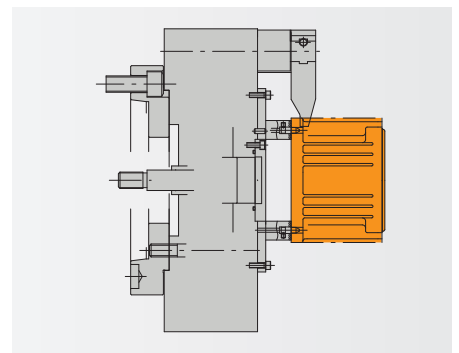
● フレーム FLAME



● ヘッド HEAD



● モーターケース MOTOR CASE



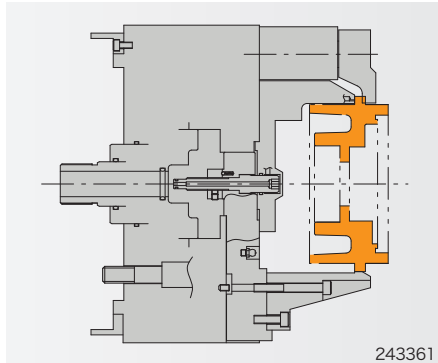
フィンガーチャック Finger Chuck

FG Series

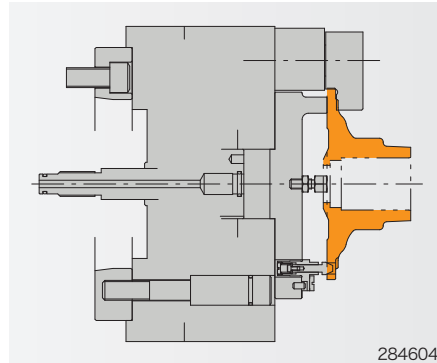
FGシリーズワーク事例 FG Series - Gripping Examples



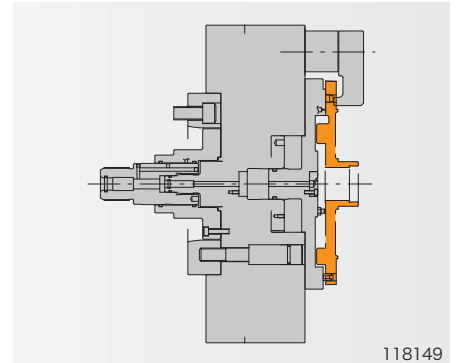
● フレーム FRAME



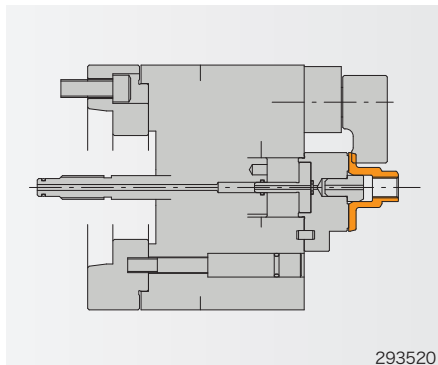
● ポンプボディ PUMP BODY



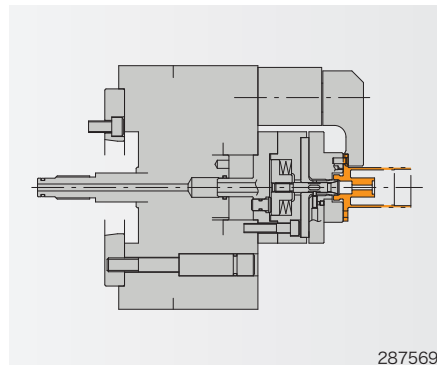
● オイルポンプカバー OIL PUMP COVER



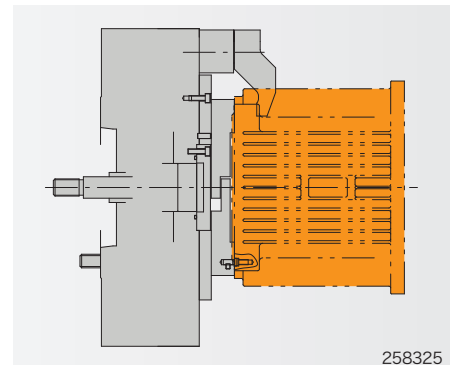
● アジャストプレート ADJUST PLATE



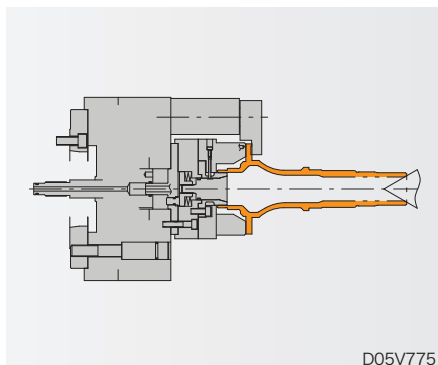
● ケース CASE



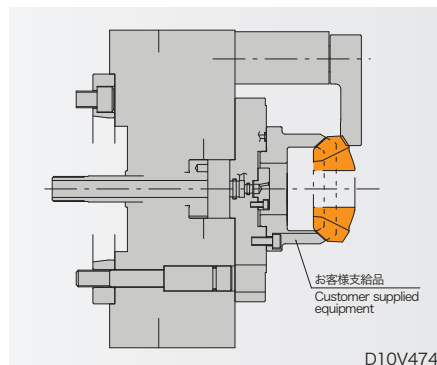
● モーターフレーム MOTOR FRAME



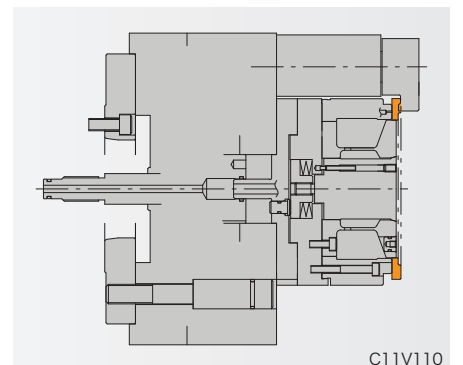
● ギアシャフト GEAR SHAFT



● デフピニオン DIFFERENTIAL PINION



● リテーニングプレート RETAINING PLATE



● オイルポンプカバー OIL PUMP COVER

