

デュアルロックチャック
Dual Lock Chuck

DL200 Series



DL208

2段階把握。
多彩な把握で思い通りの加工を

2-way gripping
Unbelievable versatility with the ability to grip anything you want

DL200 シリーズの特長 DL200 Series Features



● 多彩な把握で高い生産性を実現！
Increased gripping options

KITAGAWAが開発した2段階把握。ジョーが平行移動してワークを把握、そして引込んで着座します。従来のジョー引込みチャックのようにジョーがZ方向に飛び出さないためワークとの干渉がなく、狭い部分や入り組んだ部分の把握が可能です。また、把握径はチャック外径までと広く、内径把握仕様でも使用できます。把握場所を選ばない多彩な把握で、様々なワークに対応します。前後工程に合わせた柔軟な加工に対応し、生産性の向上に貢献します。

KITAGAWA introduces the worlds first chuck with two stage gripping action.
Parallel jaw clamping with secondary pull back action for work seating.
Jaws do not protrude in the Z axis unlike conventional pull back chucks. This allows for improved gripping on difficult areas.
The gripping range is extended up to the chuck OD allowing a wider range of workpieces to be machined.

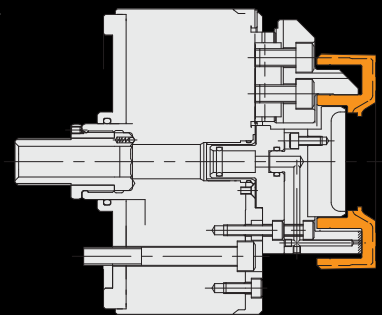
● 量産加工に最適！ Ideal for volume production machining

防塵、グリス密封構造で、耐久性に優れたチャックです。量産加工、自動化ライン導入に最適です。
Dust proof sealed body design for long life. Suitable for automation and volume production.

● ジョー成形が簡単！ Easy jaw forming

ジョーには、セレーションジョーを採用。お客様自身で簡単にジョー成形が可能です。変種変量生産にも適しています。
Standard serrated jaws are used for easy jaw forming by customer.

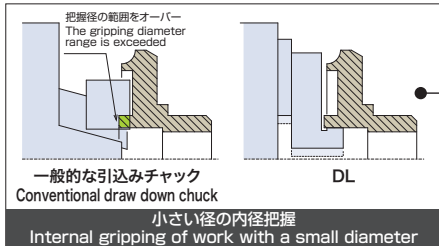
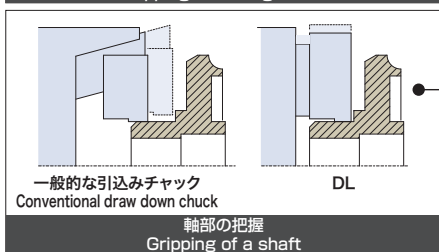
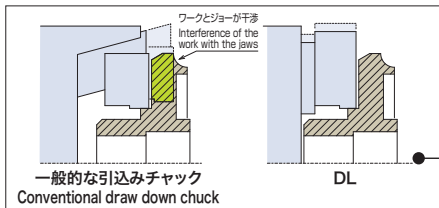
把握状態例
Gripping Examples



リング
RING

*CE対応品
*CE Correspondance

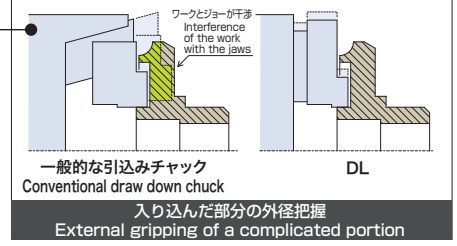
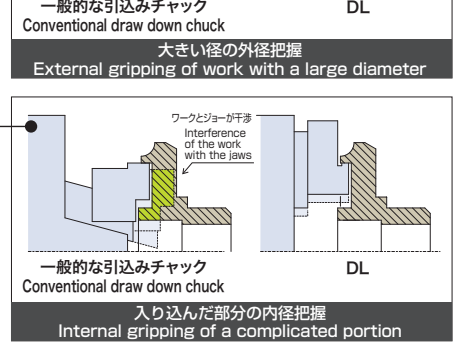
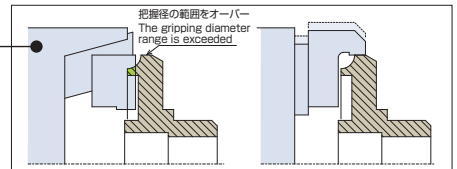
把握例 Example



把握可能な場所
Possible gripping position

DLチャック
DL chuck

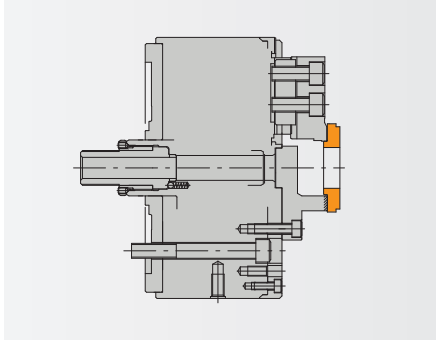
一般的な引込みチャック
Conventional draw down chuck



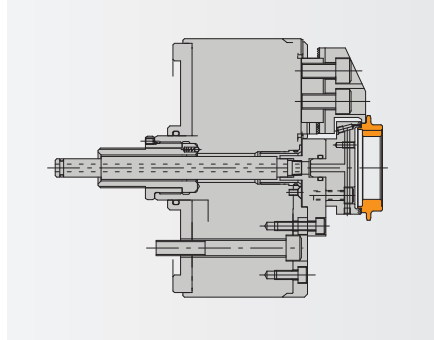
Dual Lock Chuck
デュアルロックチャック

DL200シリーズワーク事例 DL200 Series - Gripping Examples

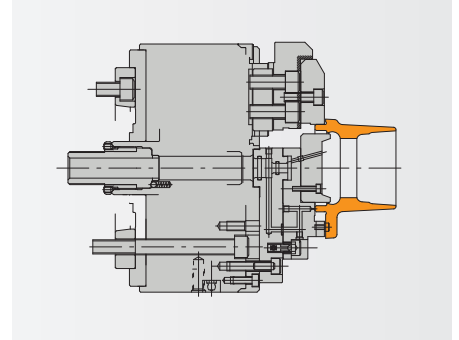
● サブギア SUB GEAR



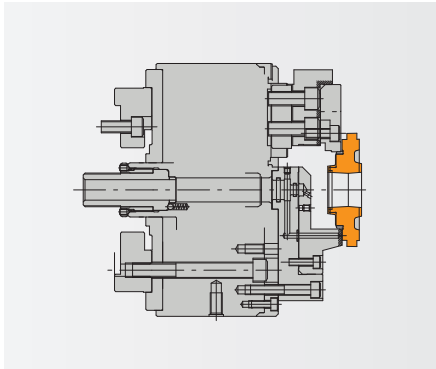
● スプロケット SPROCKET



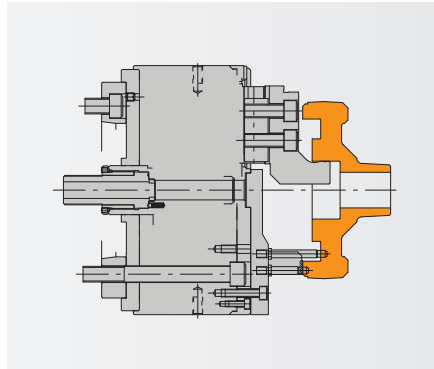
● ハブ HUB



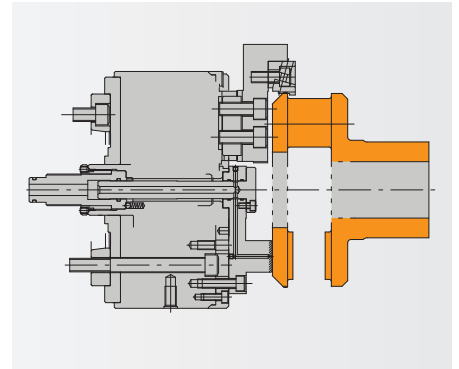
● ギア GEAR



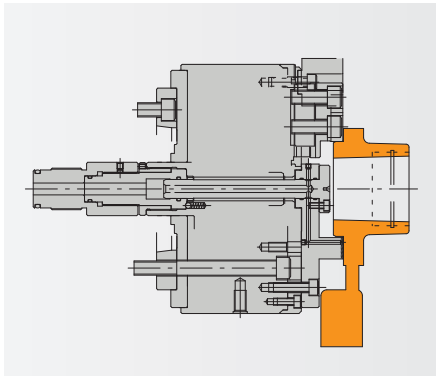
● ベアリング BEARING



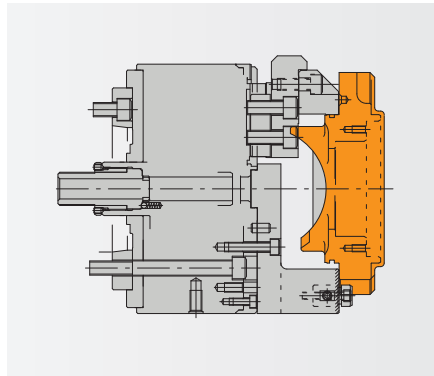
● キャリア CARRIER



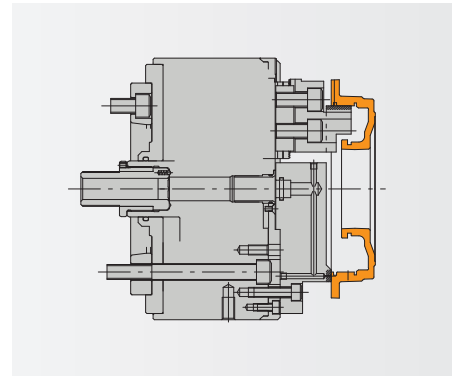
● リテーナ RETAINER



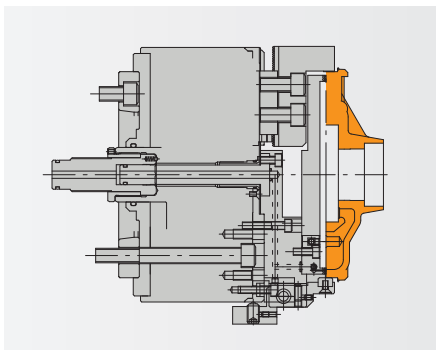
● ボディ BODY



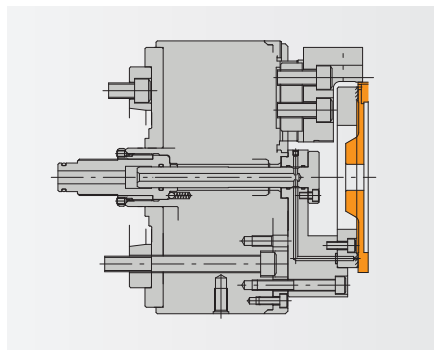
● クラッチ CLUTCH



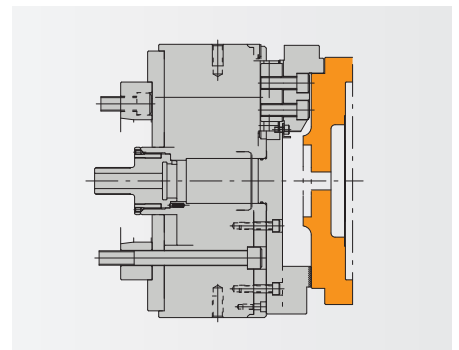
● ボディ BODY



● ディスク DISK

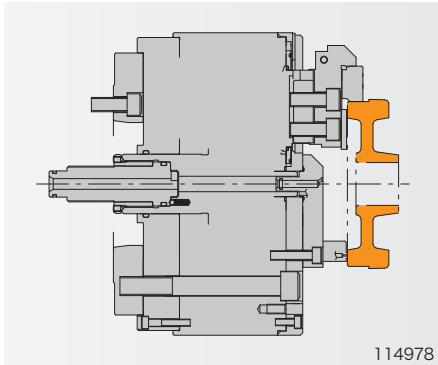


● フライホイール FLY WHEEL

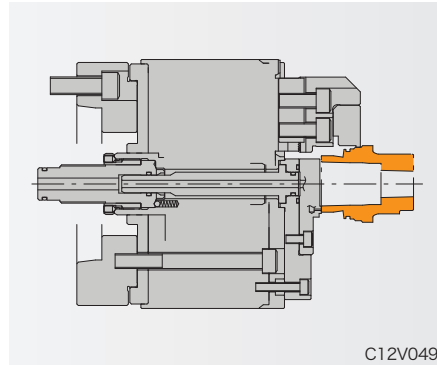


DL200シリーズワーク事例 DL200 Series - Gripping Examples

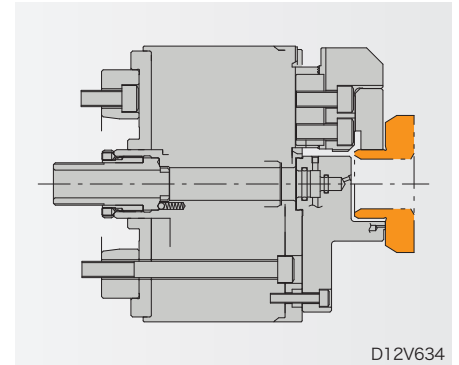
● カウンタドリブンギア COUNTER DRIVEN GEAR



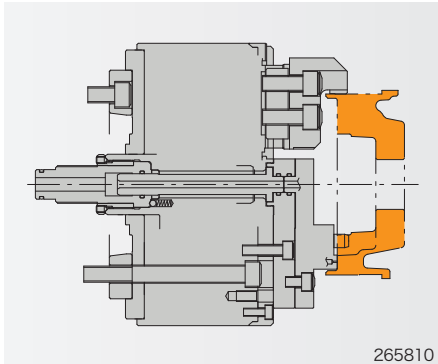
● キャップ CAP



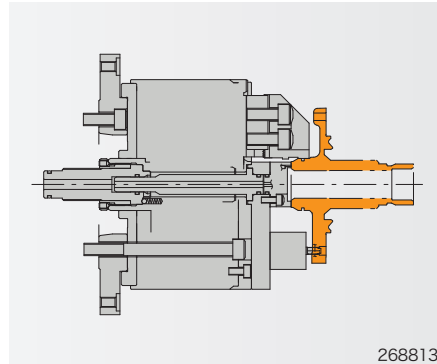
● サイドギア SIDE GEAR



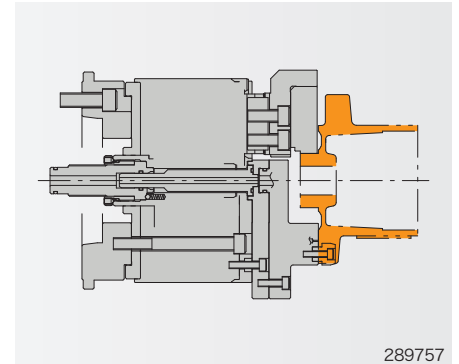
● シャフトロータ SHAFT ROTOR



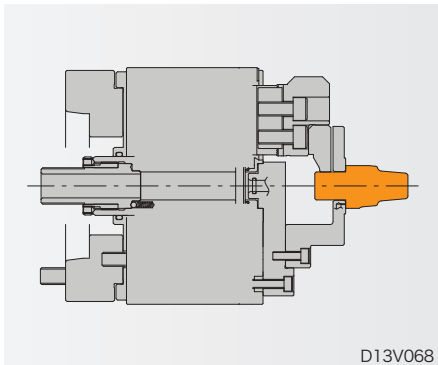
● シャフトステータ SHAFT STATOR



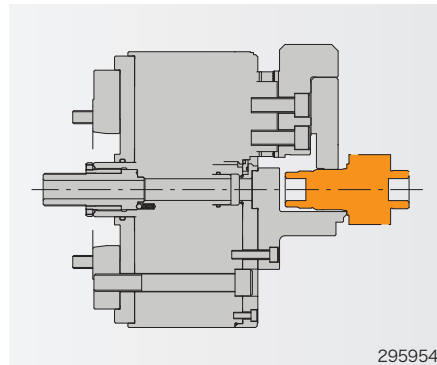
● モーターハウジング MOTOR HOUSING



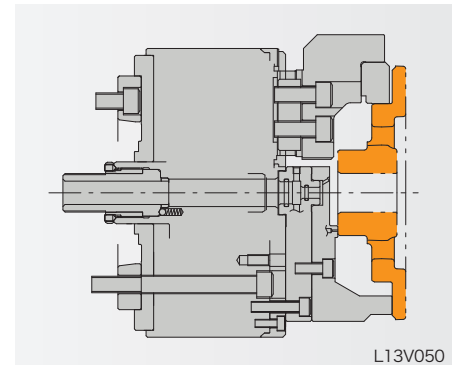
● アンカーピン ANCHOR PIN



● デフドライブピニオン DIFFERENTIAL DRIVE PINION



● デフケースレフト DIFFERENTIAL CASE LEFT



● ベアリング外輪 BEARING OUTER RING

