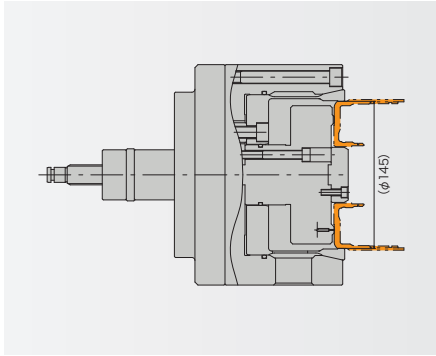
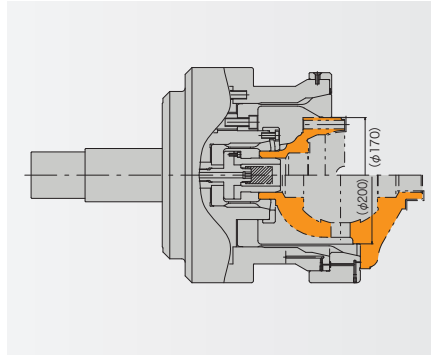


コレット事例 Collet Series - Gripping Examples

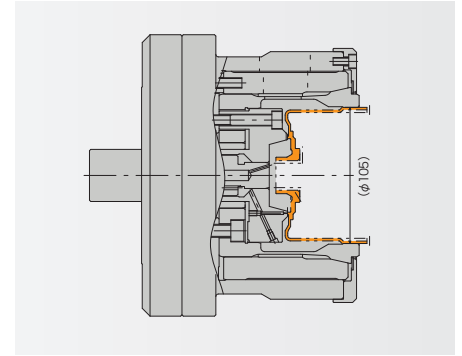
●カバークOVER



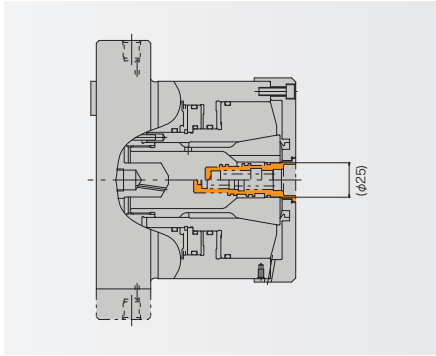
●デフケース DIFFERENTIAL CASE



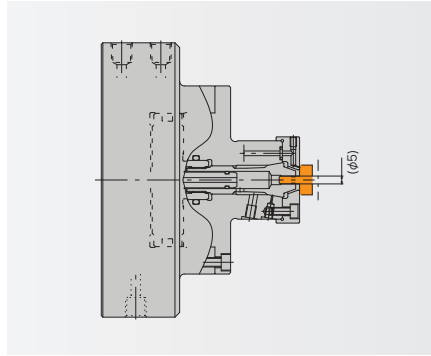
●クラッチ CLUTCH



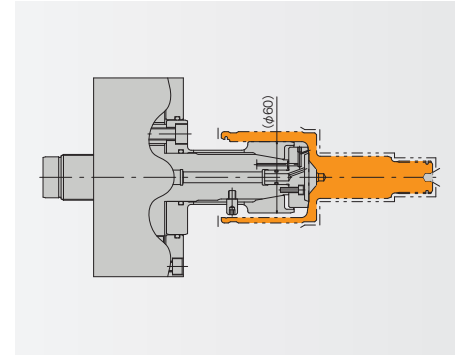
●スリーブ SLEEVE



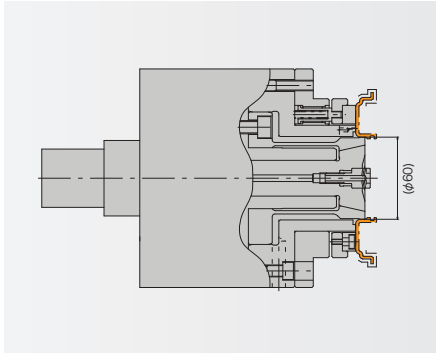
●バルブピストン VALVE PISTON



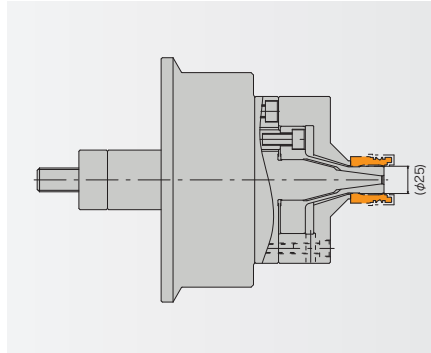
●ボールジョイント BALL JOINT



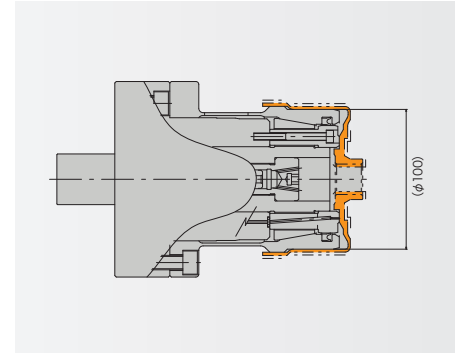
●ピストン PISTON



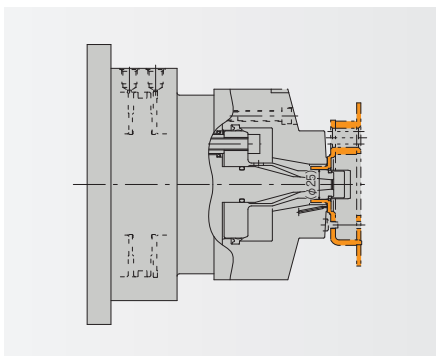
●バルブアウター VALVE OUTER



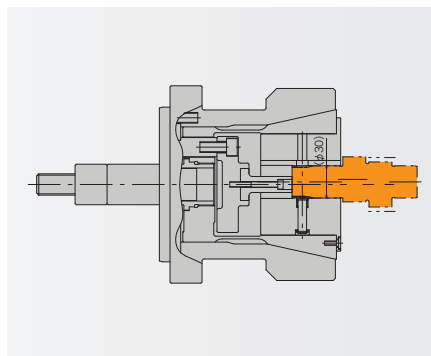
●ハブクラッチ HUB CLUTCH



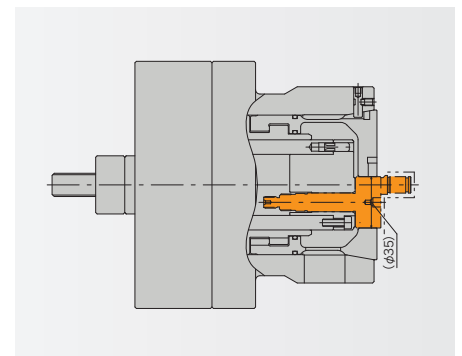
●キャリアプレート CARRIER PLATE

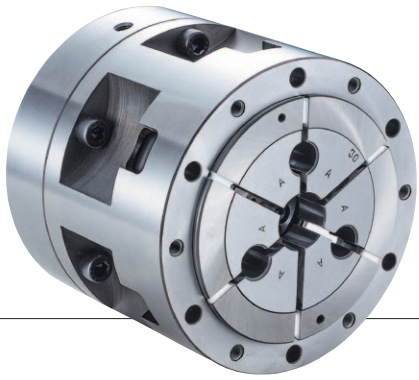


●クランクシャフト CRANK SHAFT



●クランクシャフト CRANK SHAFT

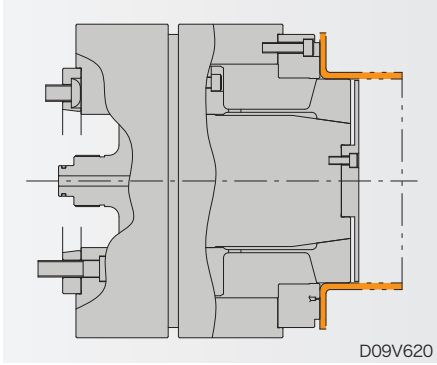




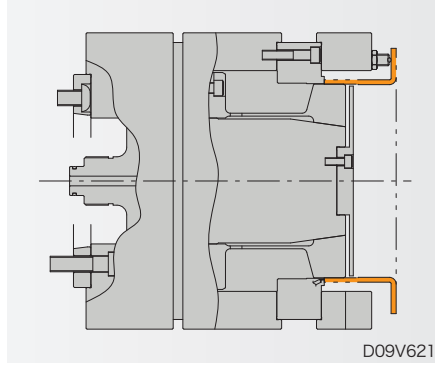
Collet

コレット事例 Collet Series - Gripping Examples

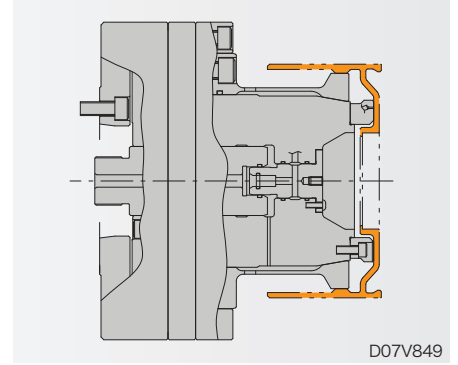
● 円管 CIRCULAR PIPE



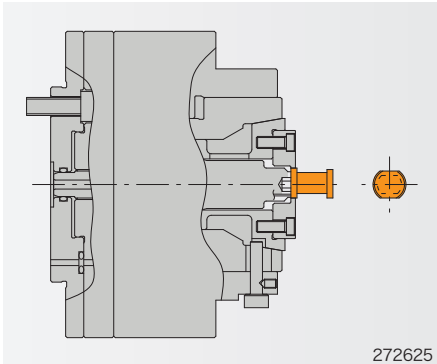
● 円管 CIRCULAR PIPE



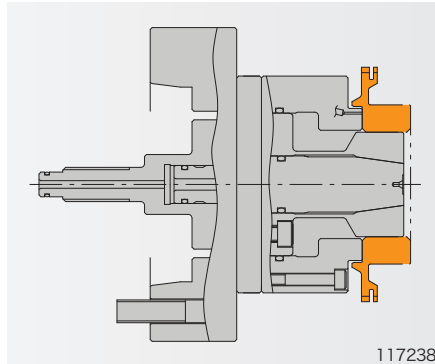
● ハブロータ HUB ROTOR



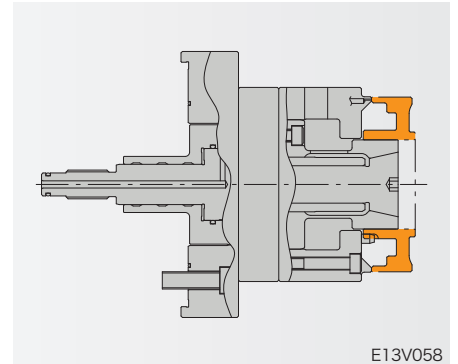
● コア CORE



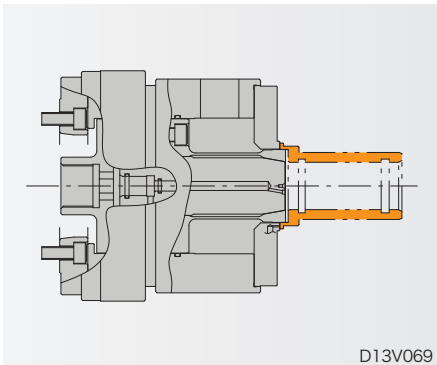
● プラネタリキャリア PLANETARY CARRIER



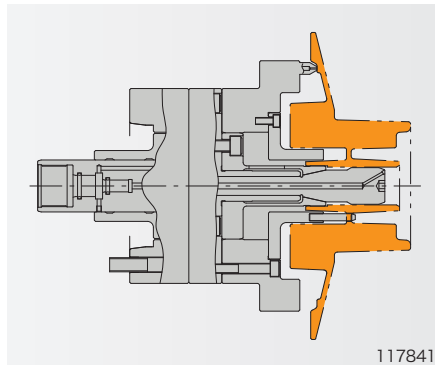
● ハブ HUB



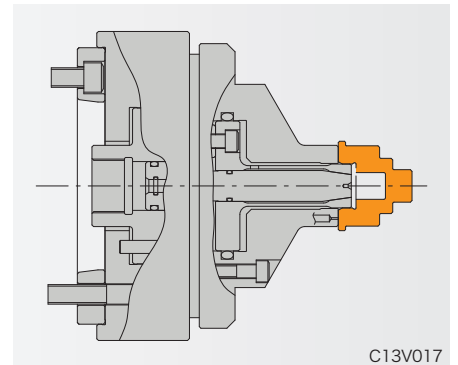
● ロータシャフト ROTOR SHAFT



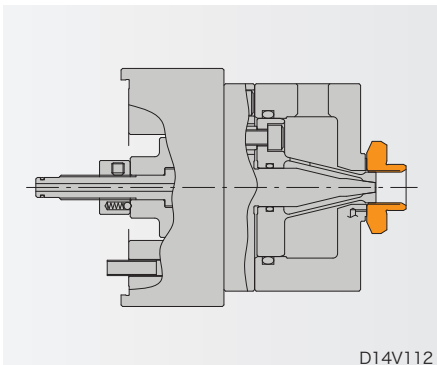
● プーリー PULLEY



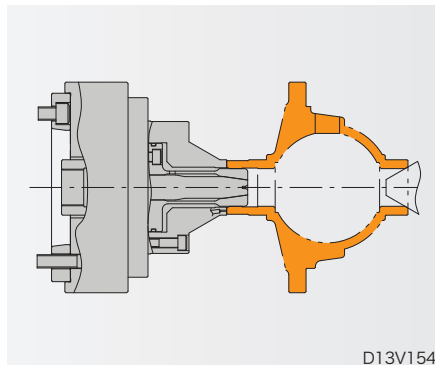
● ハブ HUB



● デフサイドギア DIFFERENTIAL SIDE GEAR



● デフケース DIFFERENTIAL CASE



コレット